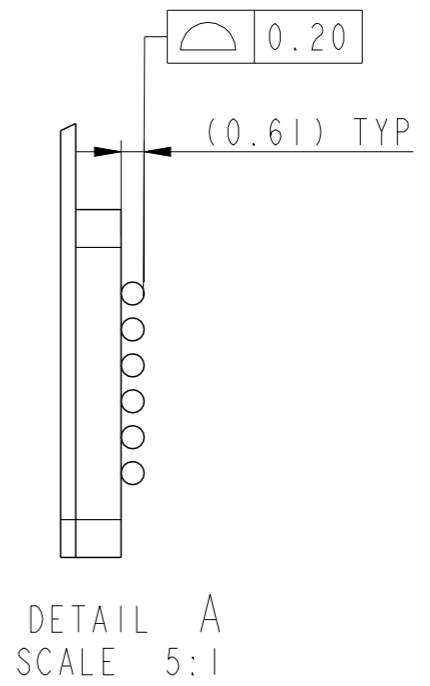
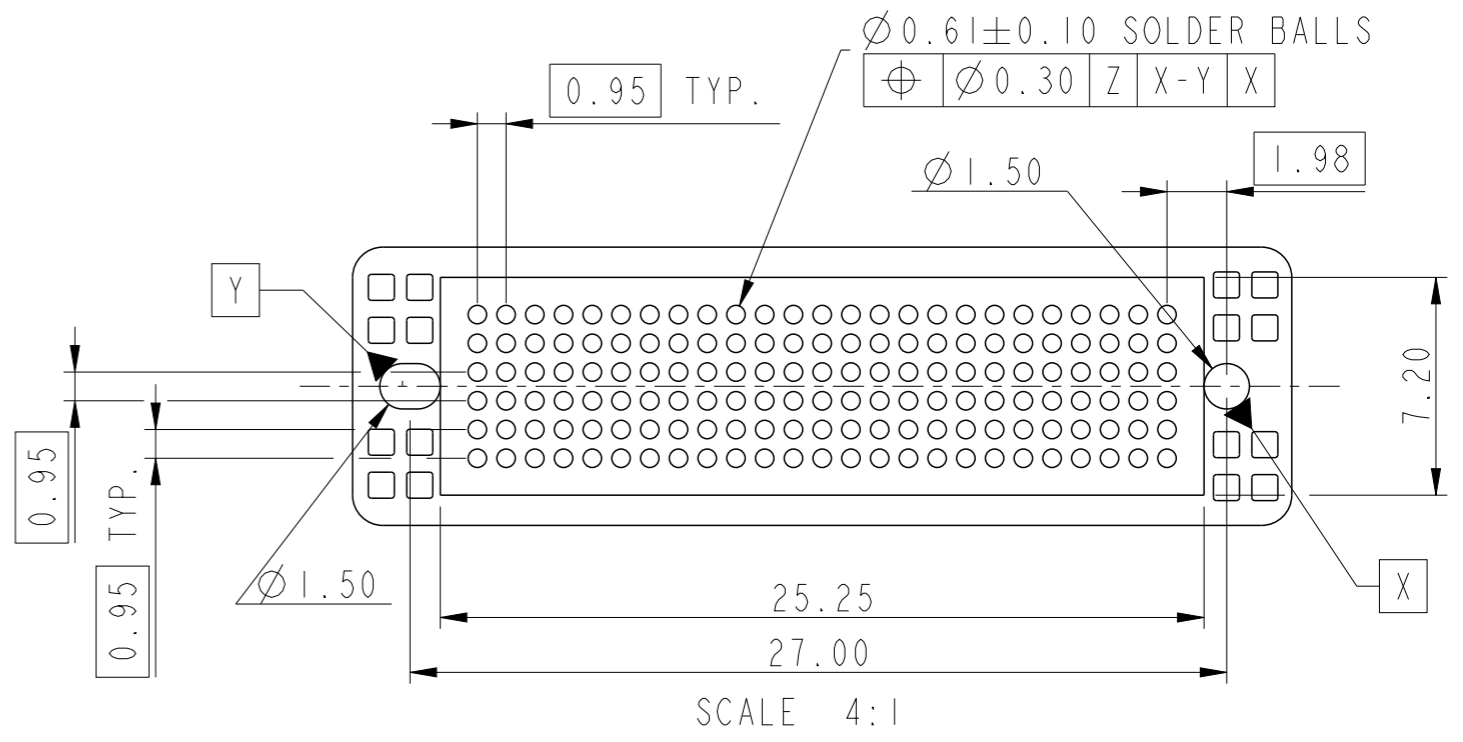
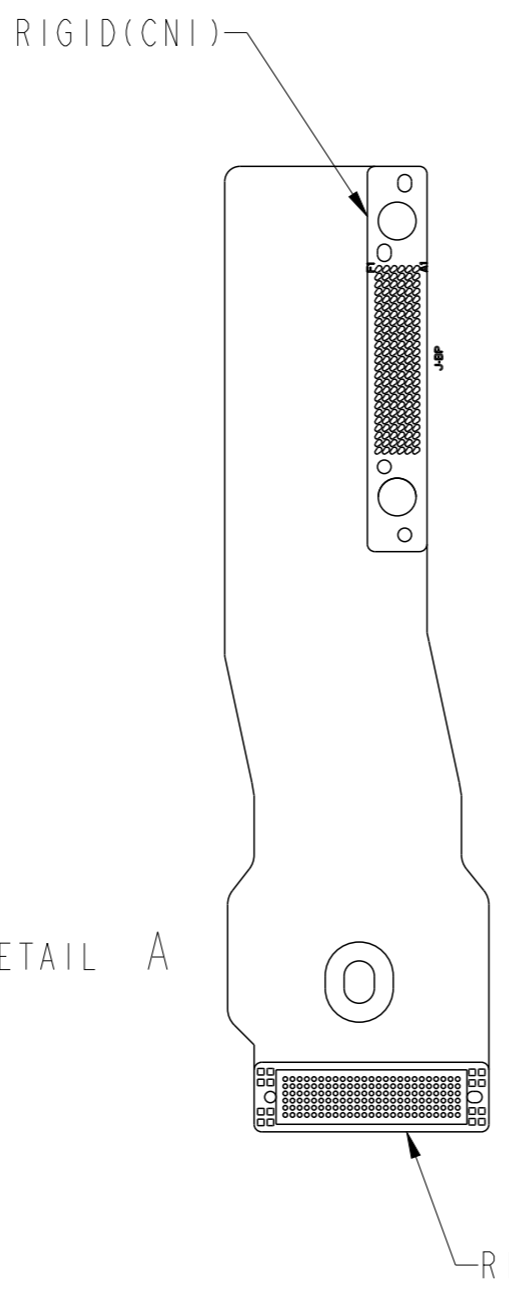
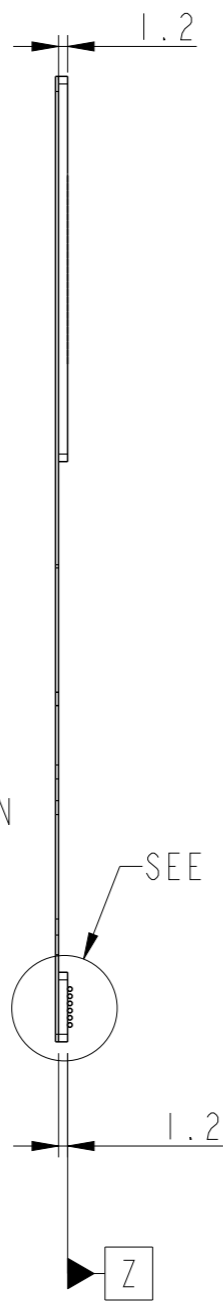
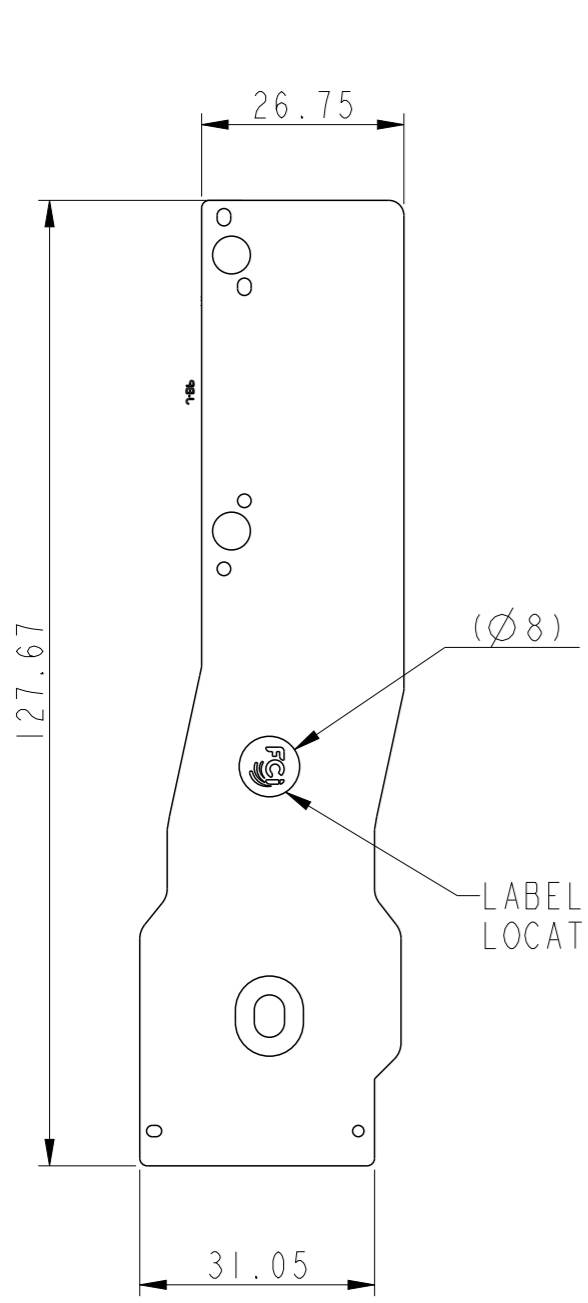


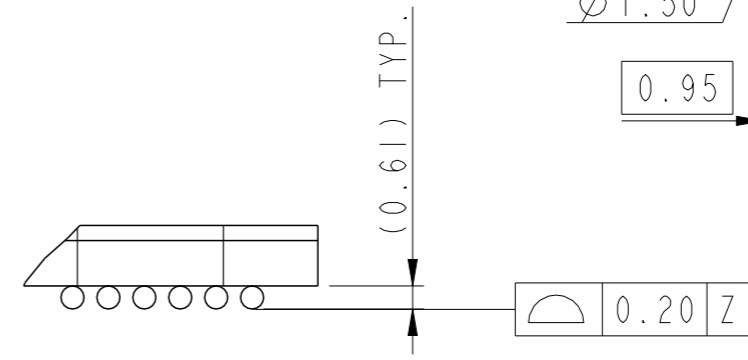
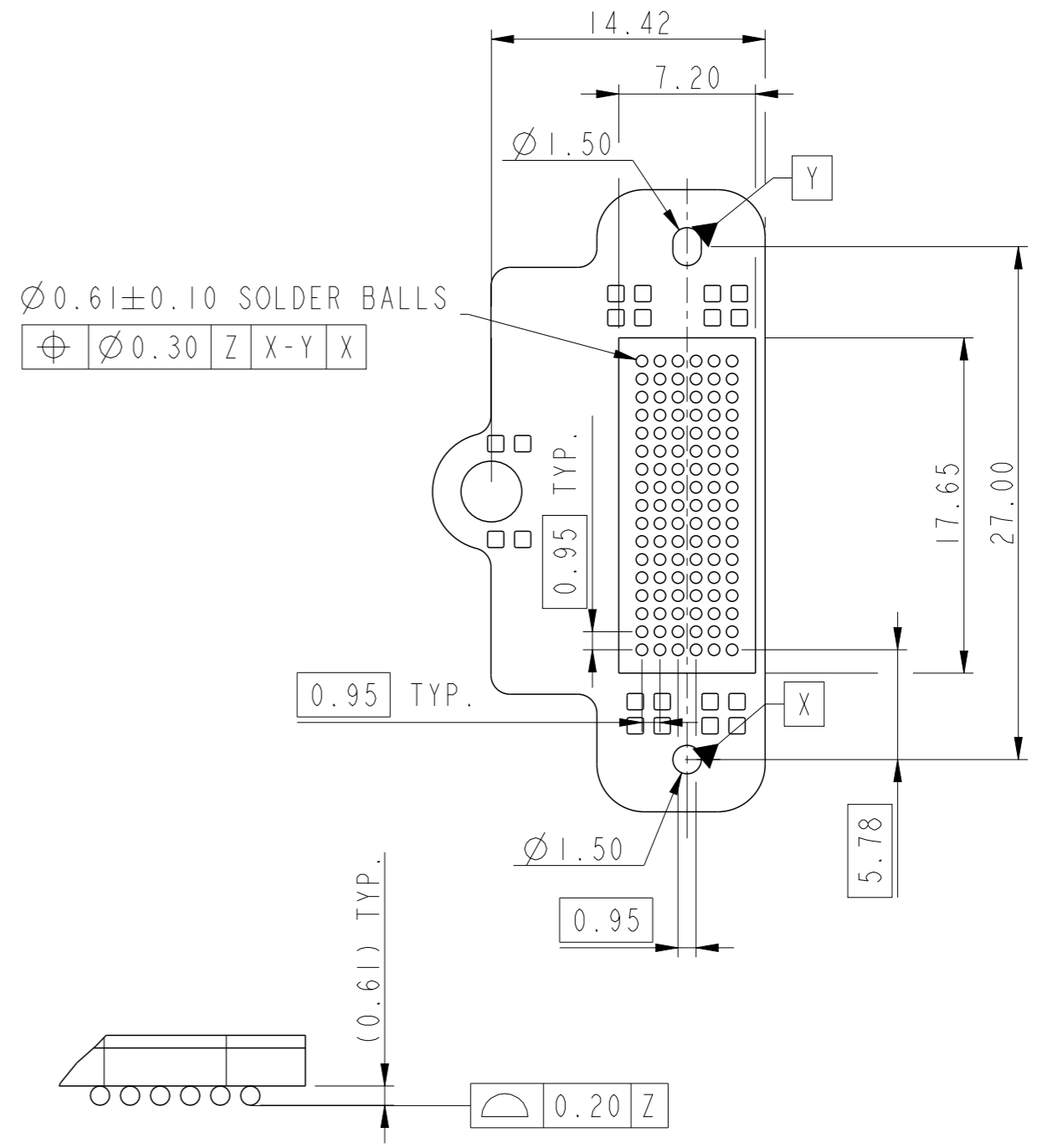
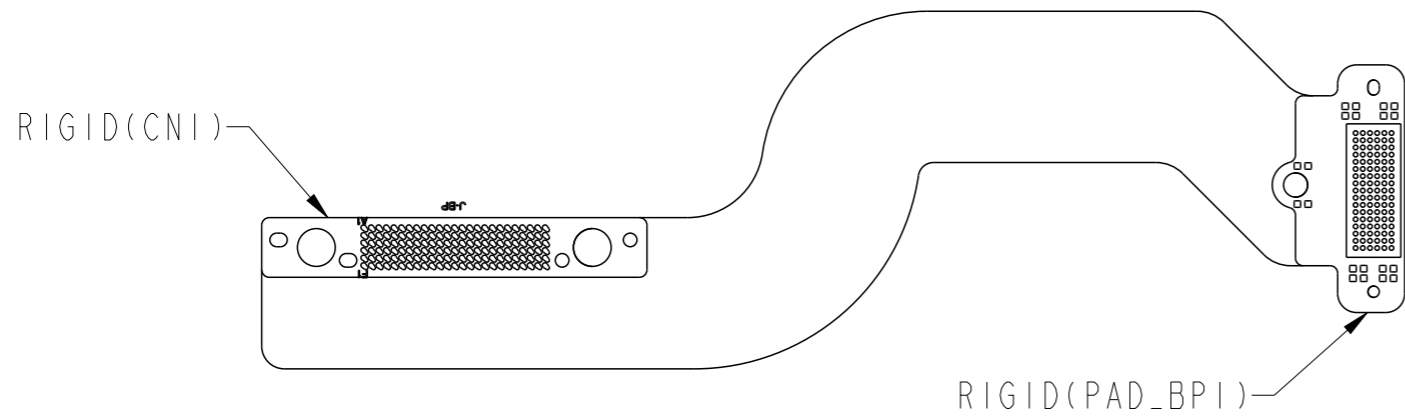
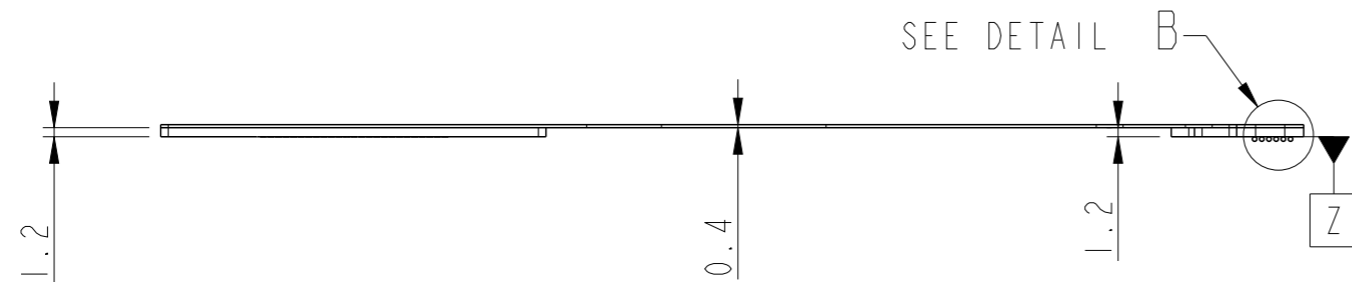
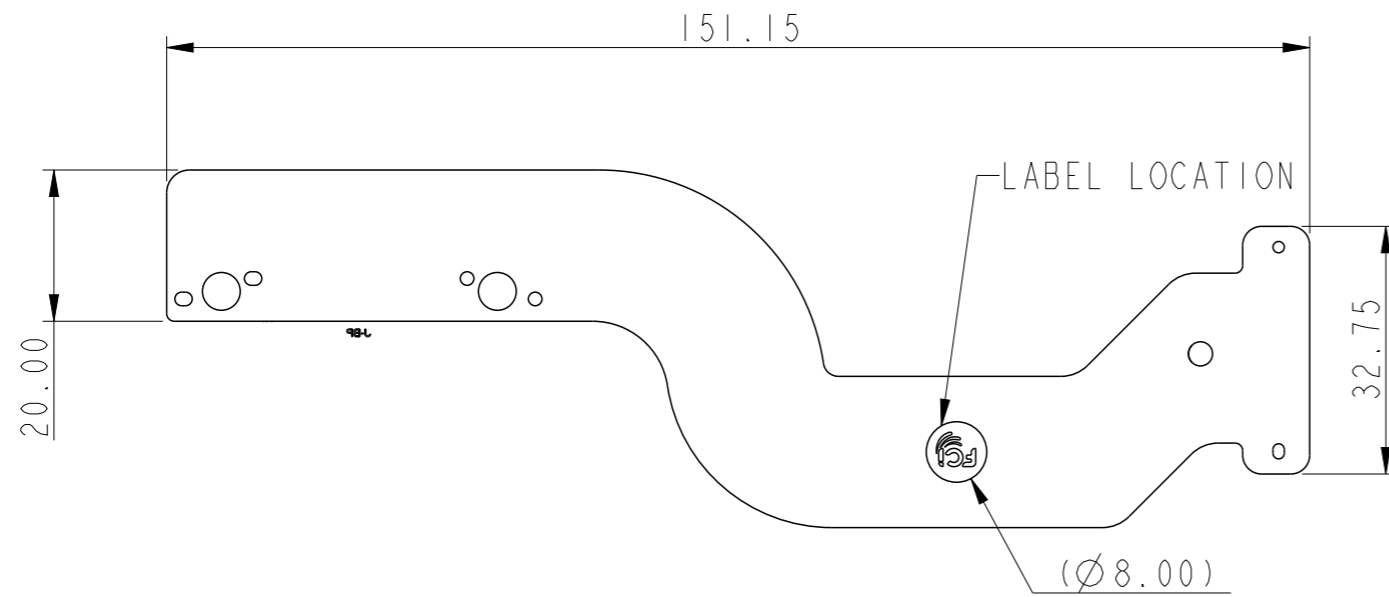
Product P/N	Wistron P/N	BGA Array Pattern
10129553-14430TxLF	550.00501.0011	6X25
10129553-14430MxLF	550.00501.0001	
10129553-14430WxLF	550.00501.0021	



© 2016 AFCI
 Amphenol
 FCI

spec ref	-	dr	Zhen Luo	2016/08/18	projection	MM	size	A3	scale	1:1	
tolerance std	ASME Y14.5	eng	Michael Song	2016/12/07			ecn no	ELX-DG-25561-1			
TOLERANCES UNLESS OTHERWISE SPECIFIED		chr	Heaven Cen	2016/12/07			rel level	Released			
surface	linear	appr	Pei-Ming Zheng	2016/12/07	product family	-	dwg no	10129553		rev	B
ASME Y14.5	angular			Amphenol FCI Title Flex Cable BGA Assembly Brawn cat. no. -	Product - Customer Drw	sheet 1 of 11					

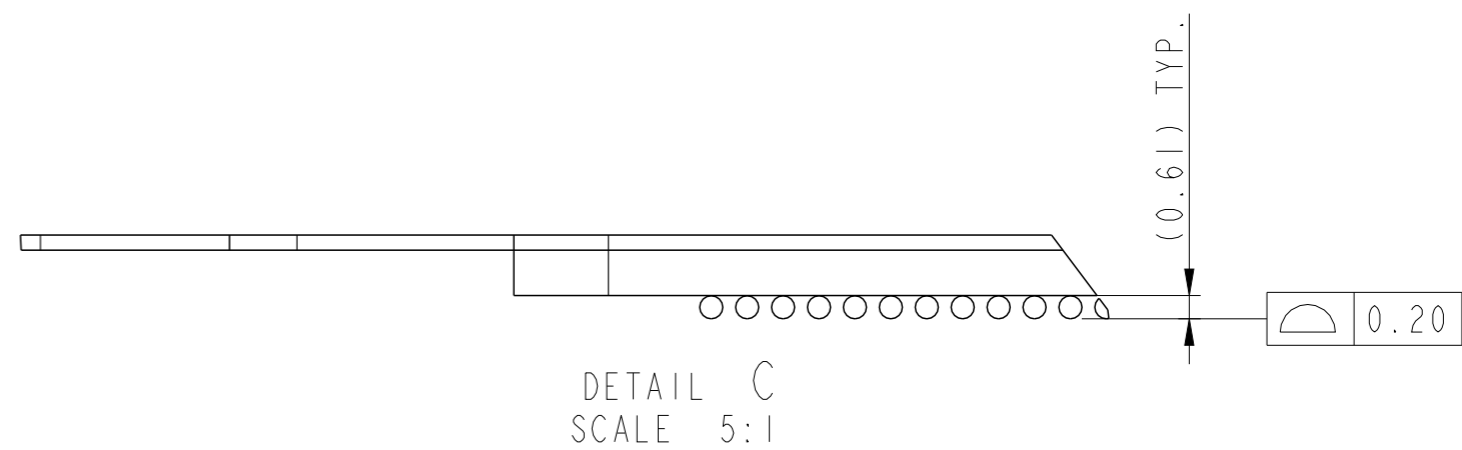
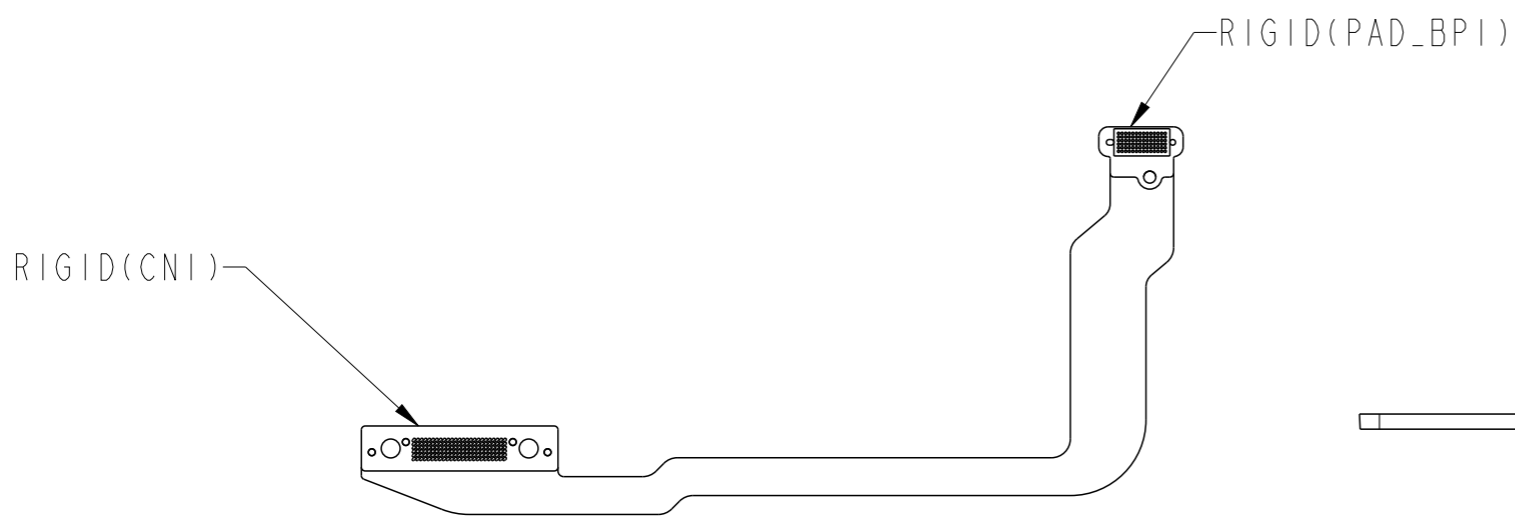
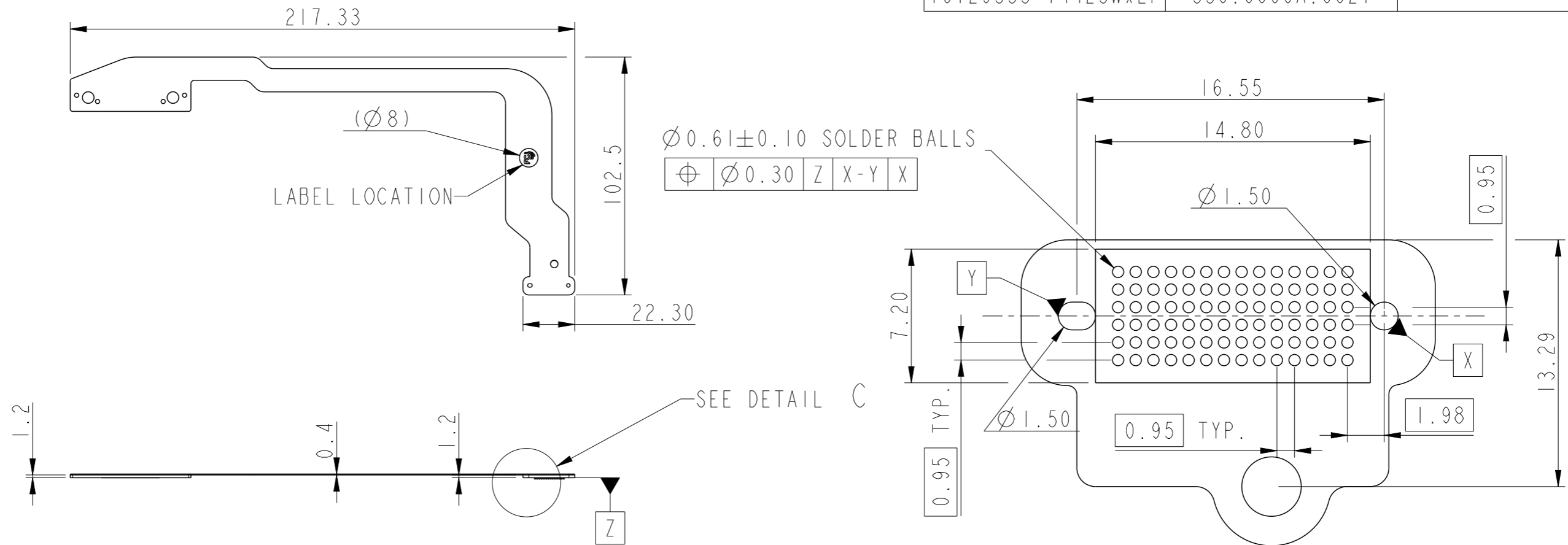
Product P/N	Wistron P/N	BGA Array Pattern
10129553-14426TxLF	550.00609.0001	6X17
10129553-14426MxLF	550.00609.0011	
10129553-14426WxLF	550.00609.0021	



DETAIL B
SCALE 5:1

spec ref	-	dr	Zhen Luo	2016/08/18	projection	MM	size	A3	scale	1:1
tolerance std	ASME Y14.5	eng	Michael Song	2016/12/07			ecn no	ELX-DG-25561-1		
TOLERANCES UNLESS OTHERWISE SPECIFIED		chr	Heaven Cen	2016/12/07			product family	-	rel level	Released
surface	linear	0.X	±0.30	Amphenol FCI Title Flex Cable BGA Assembly Brawn cat. no. -	dwg no 10129553	rev B				
		0.XX	±0.20				Product - Customer Drw			
		0.XXX	±0.10				sheet 2 of 11			
ASME Y14.5	angular	0°	±2°							

Product P/N	Wistron P/N	BGA Array Pattern
10129553-14425TxLF	550.0060A.0001	6X14
10129553-14425MxLF	550.0060A.0011	
10129553-14425WxLF	550.0060A.0021	

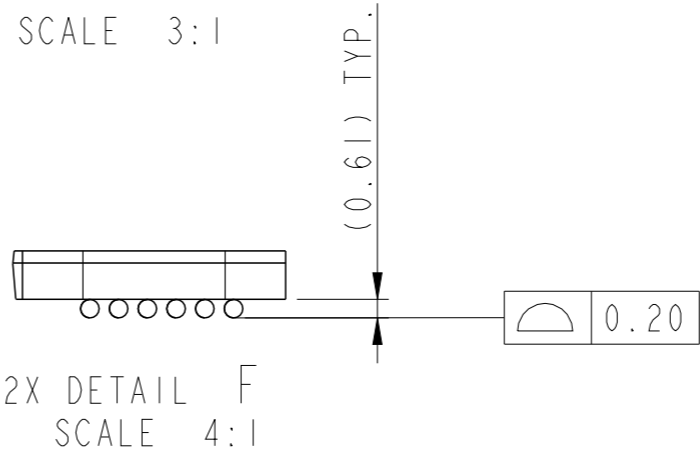
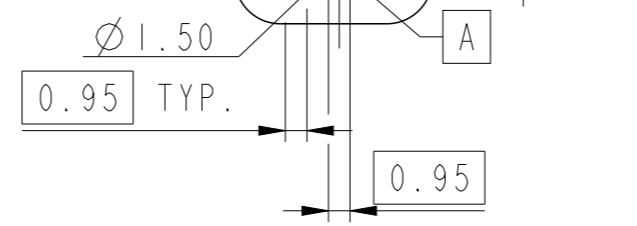
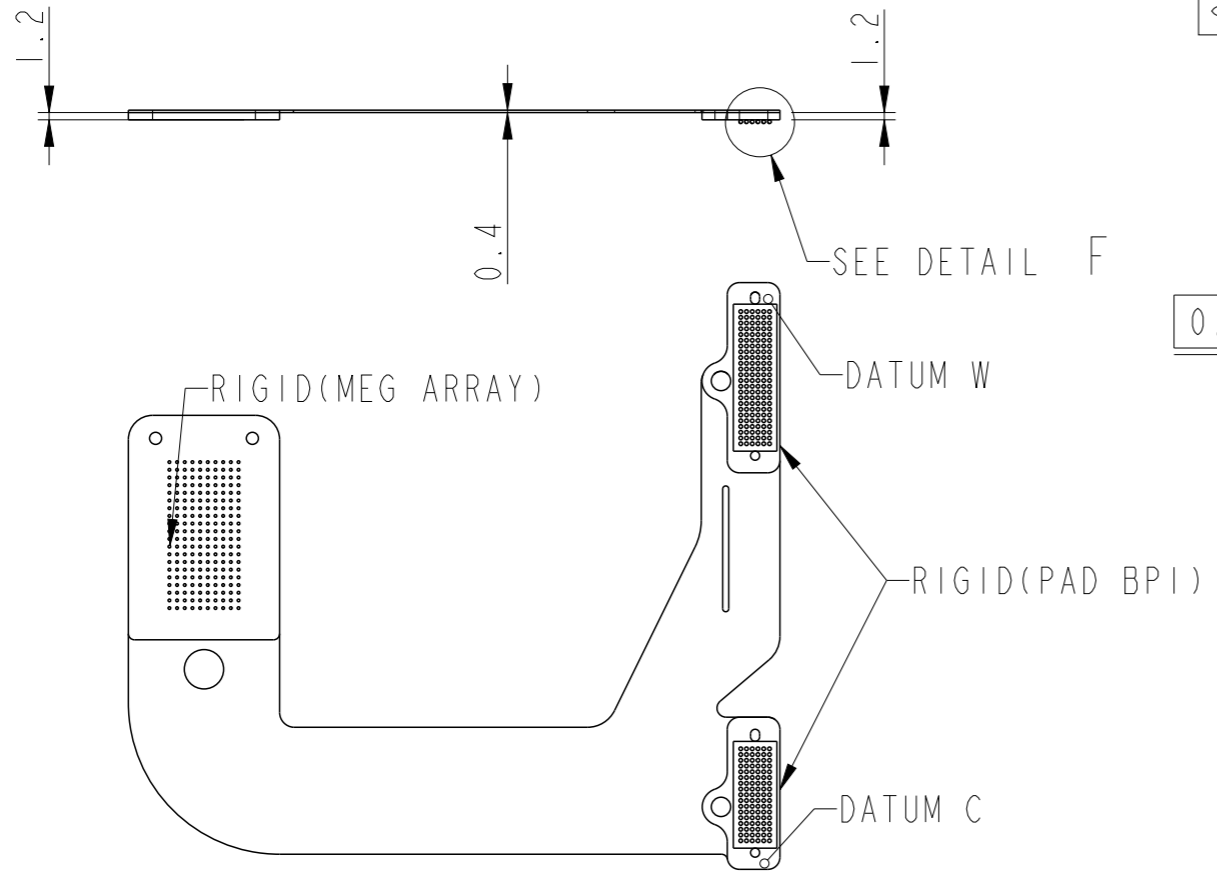
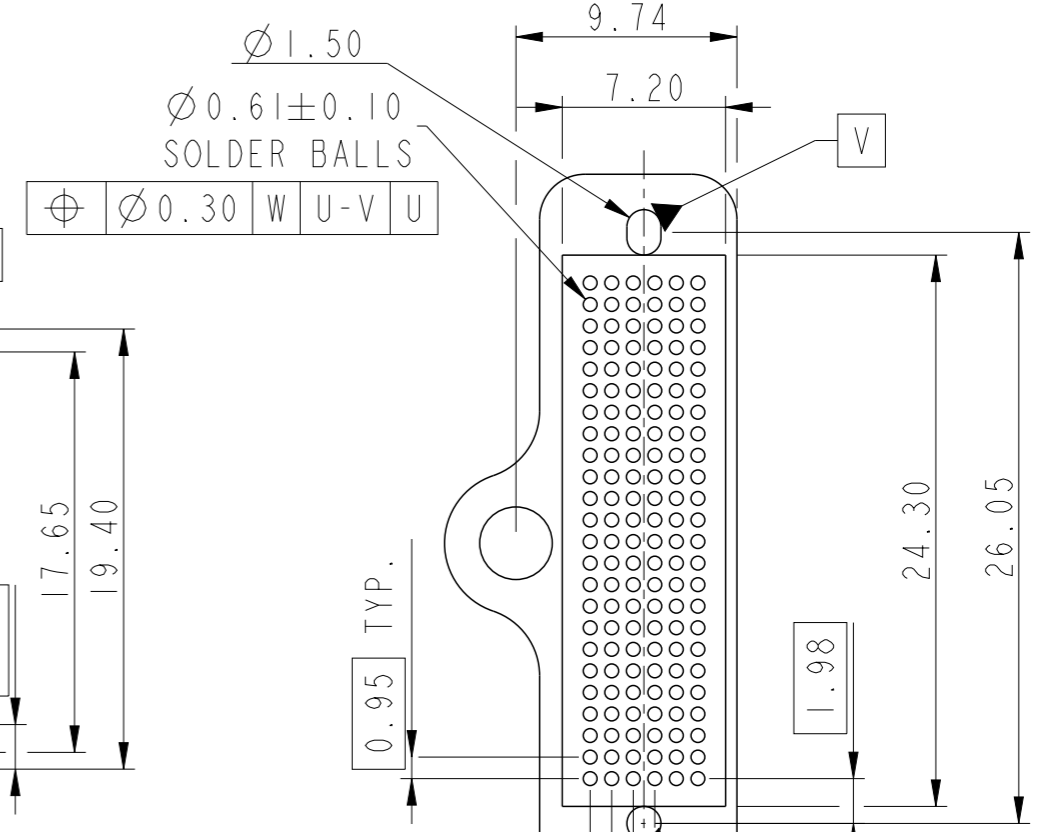
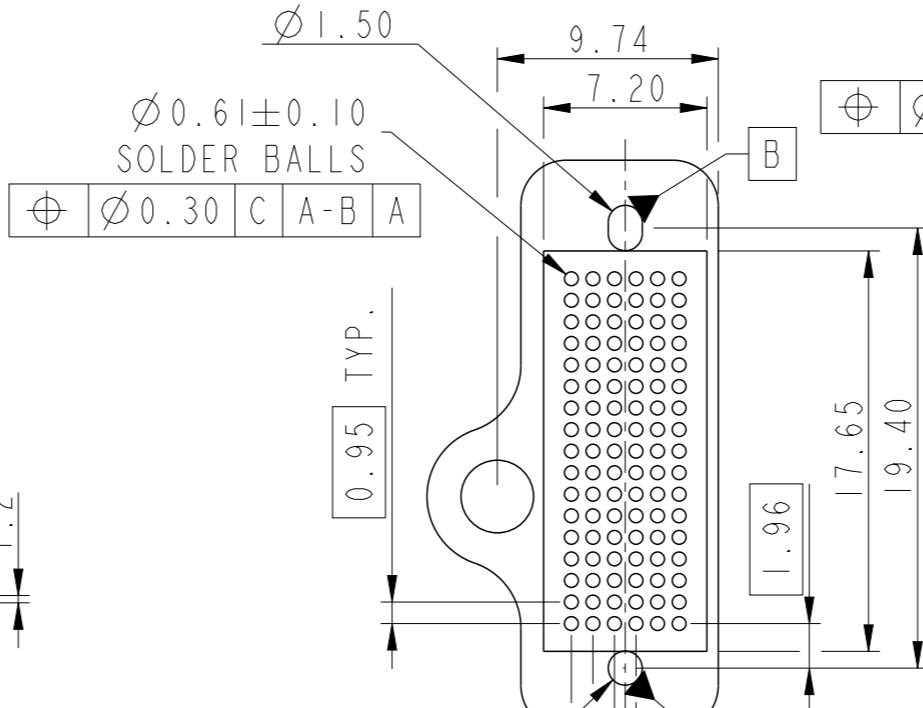
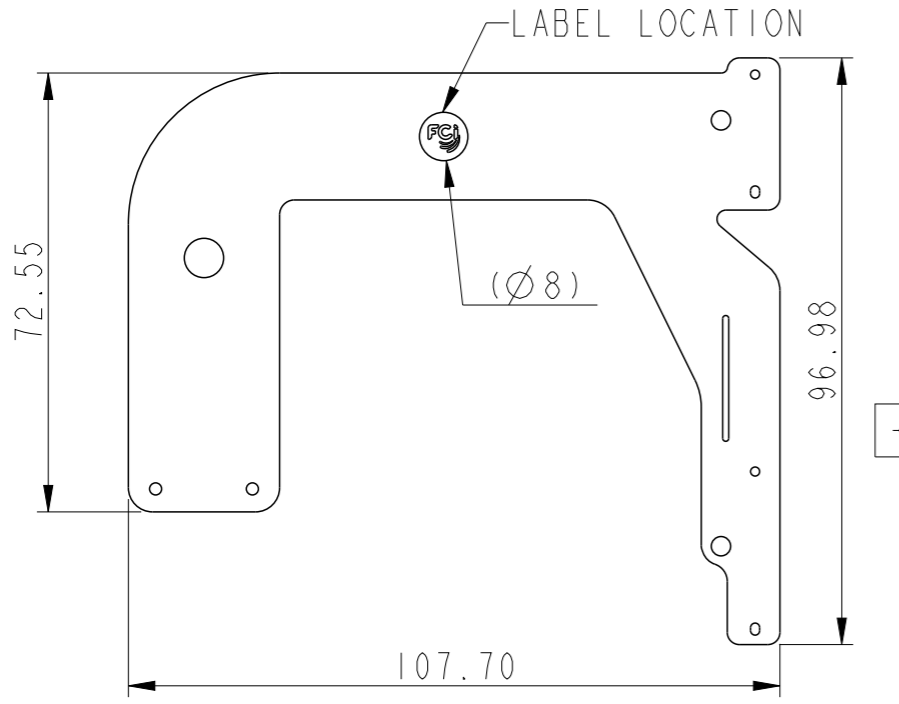


spec ref	-	dr	Zhen Luo	2016/08/18	projection	MM	size	A3	scale	1:2						
tolerance std	ASME Y14.5	eng	Michael Song	2016/12/07			ecn no	ELX-DG-25561-1								
TOLERANCES UNLESS OTHERWISE SPECIFIED		chr	Heaven Cen	2016/12/07			rel level	Released								
surface	linear	appr	Pei-Ming Zheng	2016/12/07	product family	-	dwg no	10129553		rev	B					
ASME Y14.5	angular	<table border="1"> <tr> <td>0.X</td> <td>± 0.30</td> </tr> <tr> <td>0.XX</td> <td>± 0.20</td> </tr> <tr> <td>0.XXX</td> <td>± 0.10</td> </tr> </table>		0.X	± 0.30	0.XX	± 0.20	0.XXX	± 0.10	Amphenol FCI title Flex Cable BGA Assembly Brawn		cat. no.	-	Product - Customer Drw	sheet 3 of 11	
0.X	± 0.30															
0.XX	± 0.20															
0.XXX	± 0.10															

Amphenol FCI

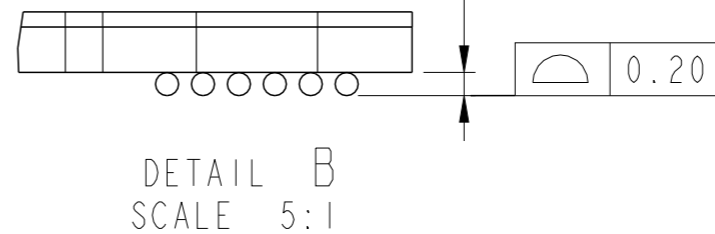
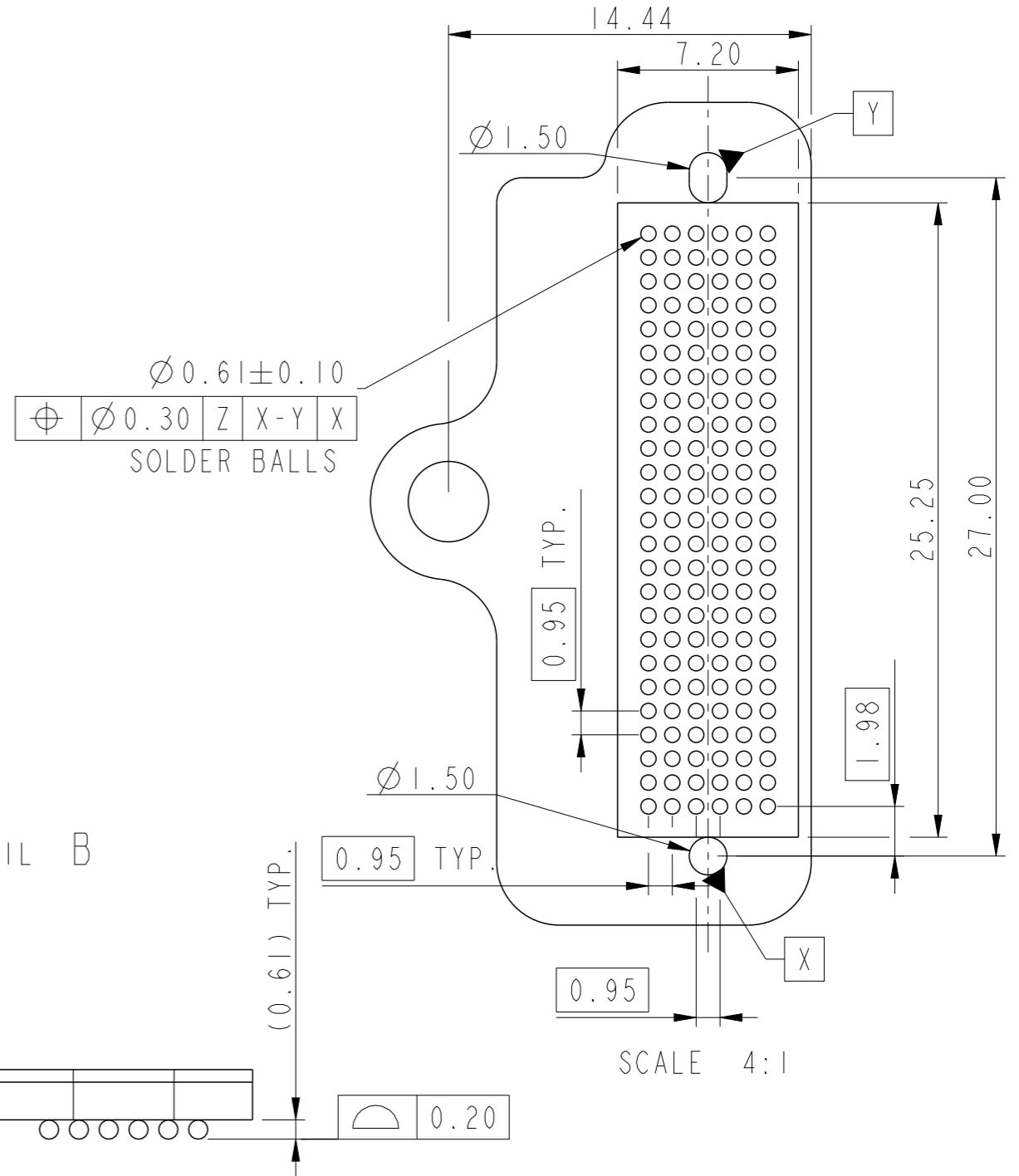
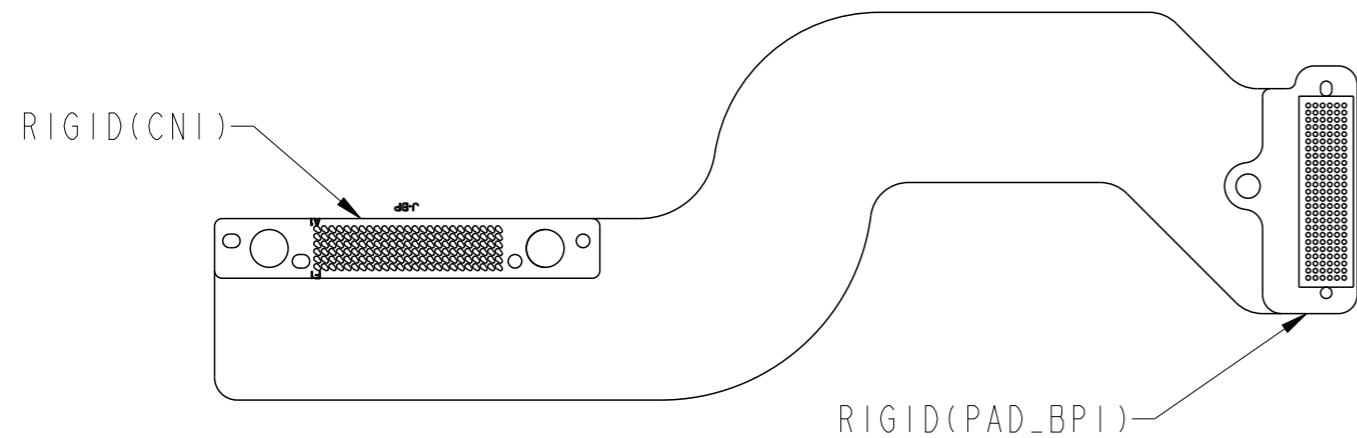
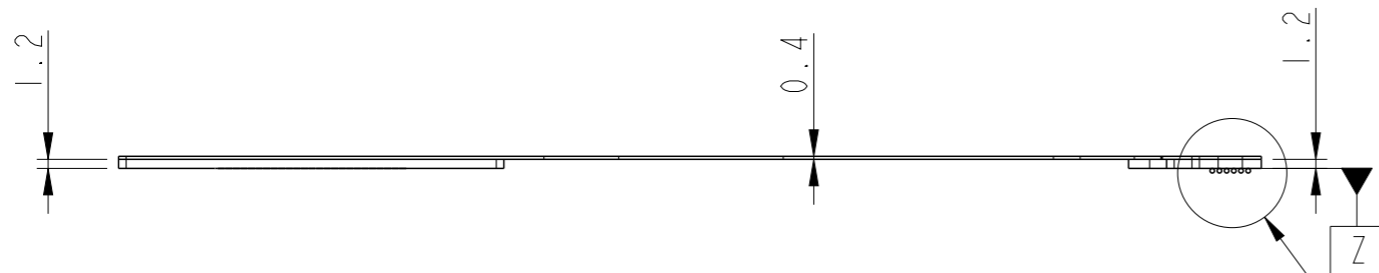
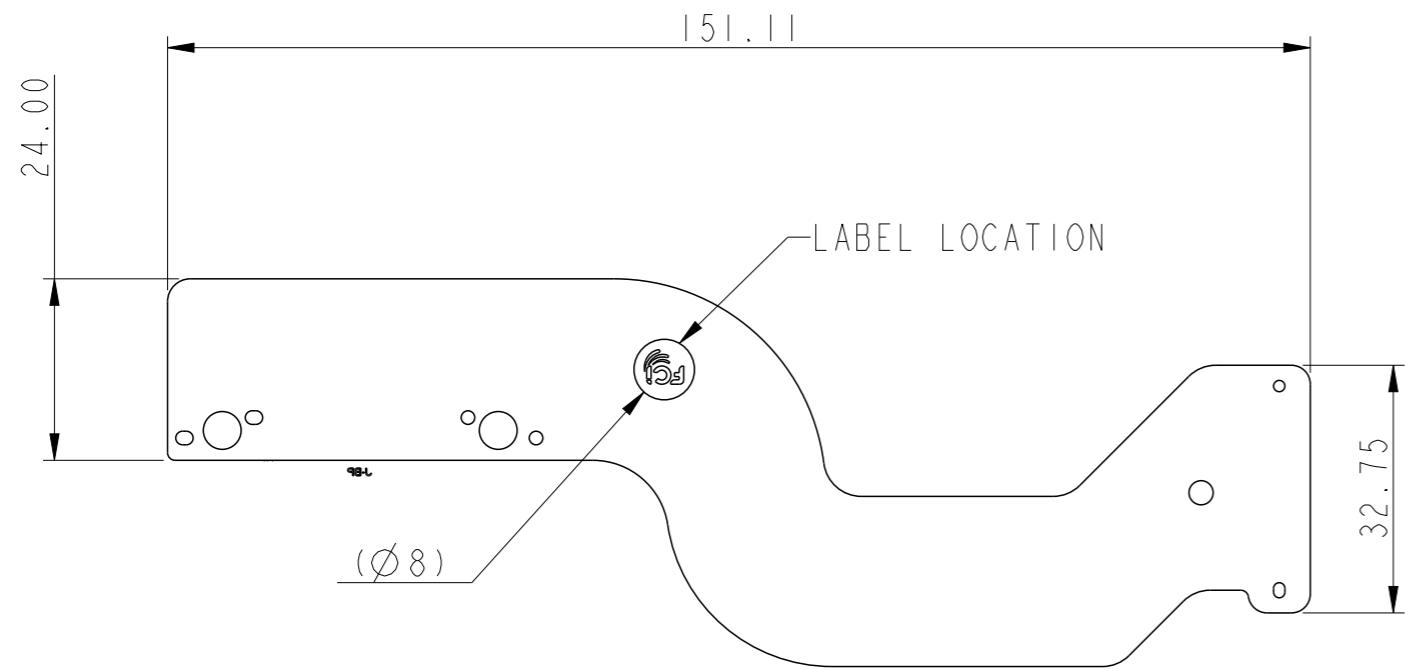
© 2016 AFCI

Product P/N	Wistron P/N	BGA Array Pattern
10129553-14423TxLF	550.0060C.0001	6X17,6X24
10129553-14423MxLF	550.0060C.0011	
10129553-14423WxLF	550.0060C.0021	



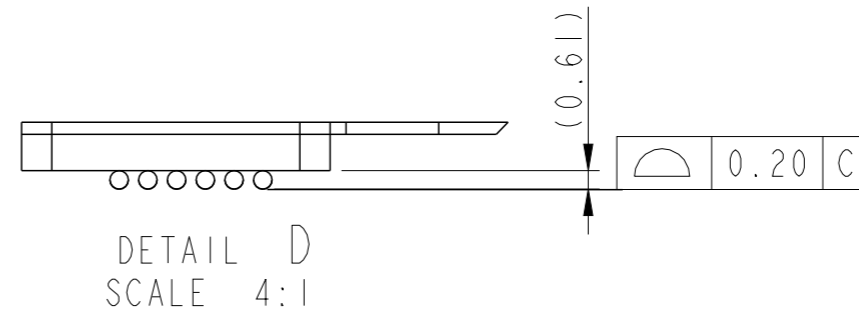
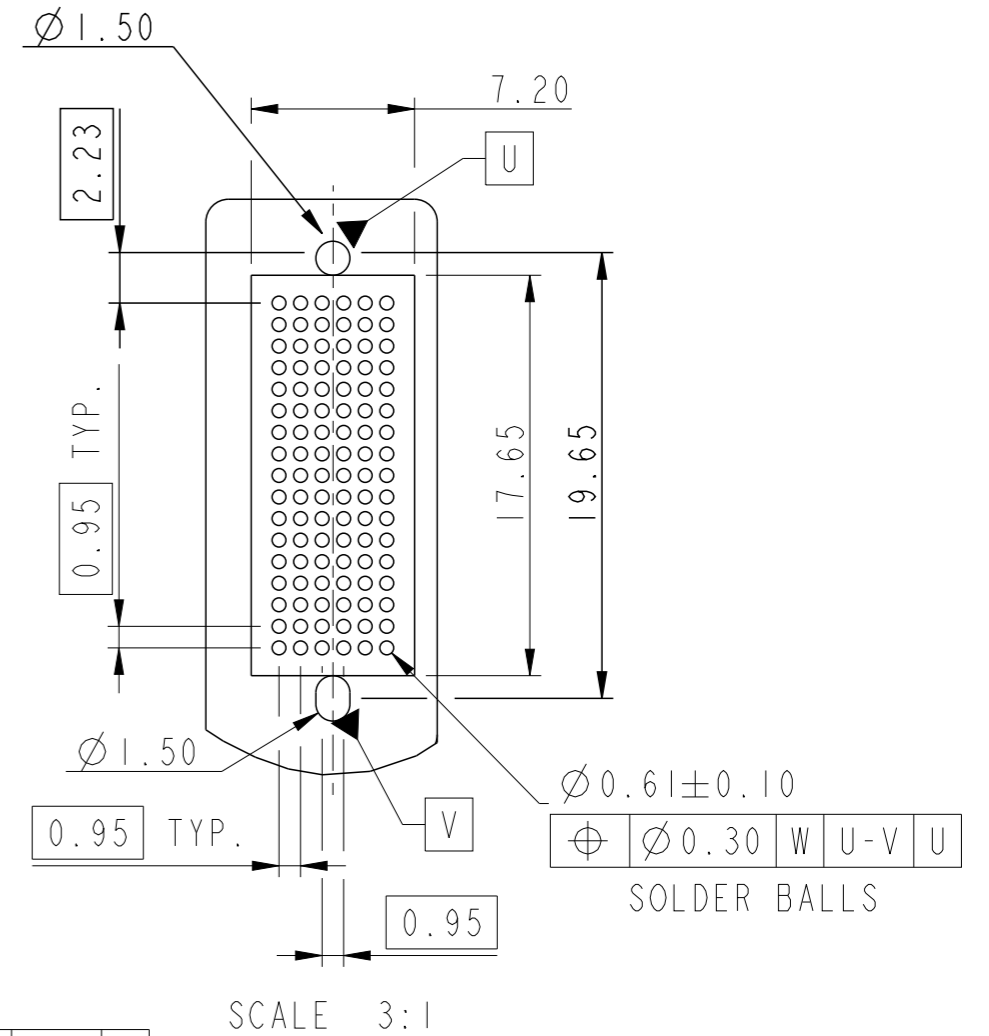
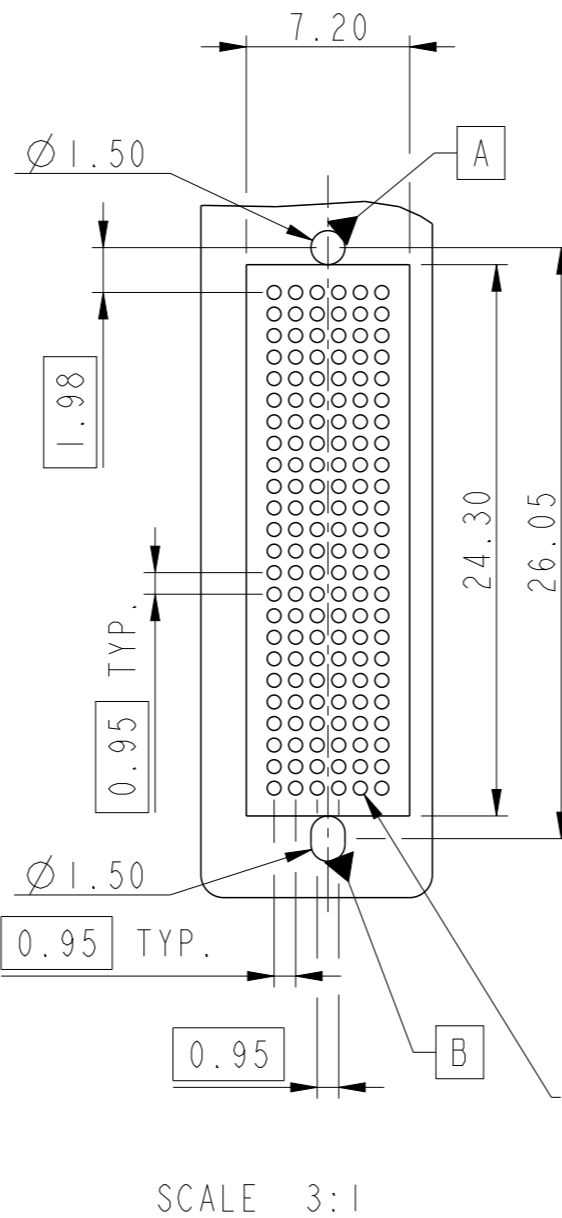
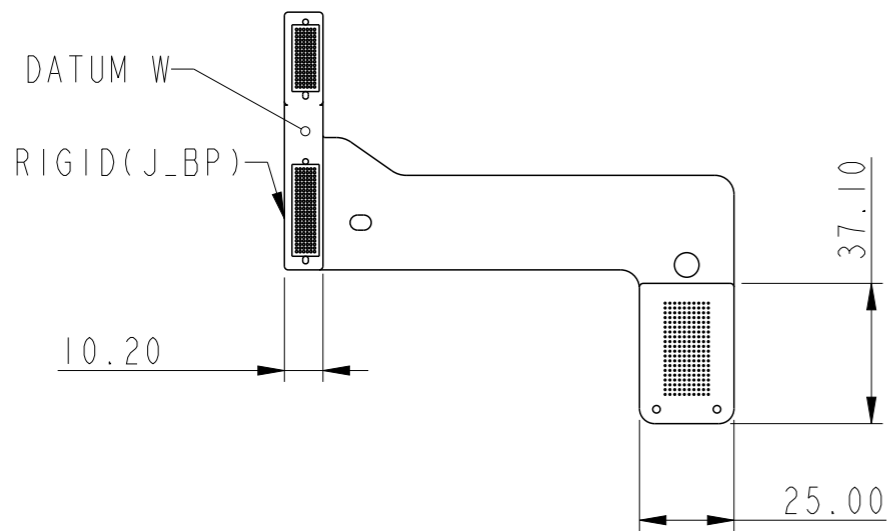
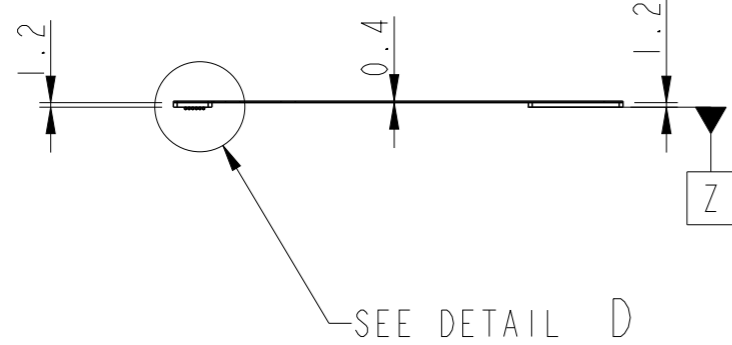
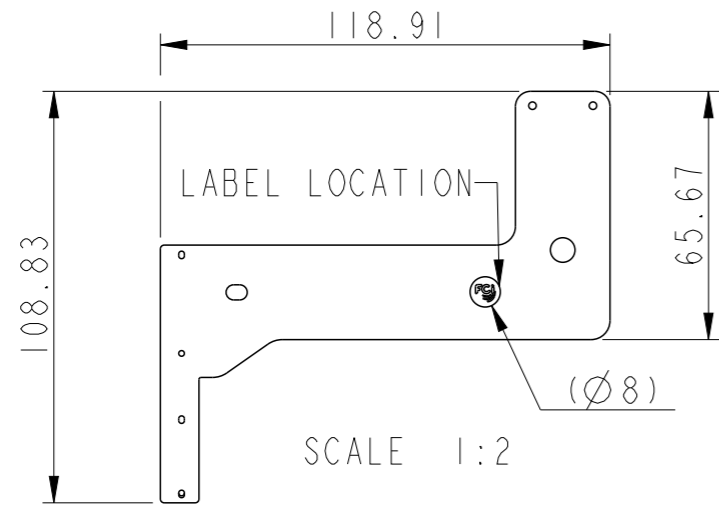
spec ref	-	dr	Zhen Luo	2016/08/18	projection	MM	size	A3	scale	4:5
tolerance std	ASME Y14.5	eng	Michael Song	2016/12/07			ecn no	ELX-DG-25561-1		
TOLERANCES UNLESS OTHERWISE SPECIFIED		chr	Heaven Cen	2016/12/07				product family	-	rel level
surface	linear	0.X	±0.30		title Flex Cable BGA Assembly Brawn	dwg no 10129553	rev B			
		0.XX	±0.20							
0.XXX	±0.10									
ASME Y14.5	angular	0°	±2°	cat. no.	-	Product - Customer Drw	sheet 4 of 11			

Product P/N	Wistron P/N	BGA Array Pattern
10129553-14424TxLF	550.0060B.0001	6X25
10129553-14424MxLF	550.0060B.0011	
10129553-14424WxLF	550.0060B.0021	



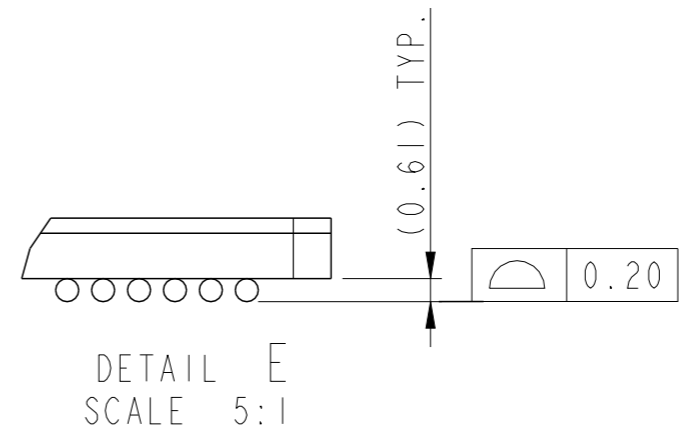
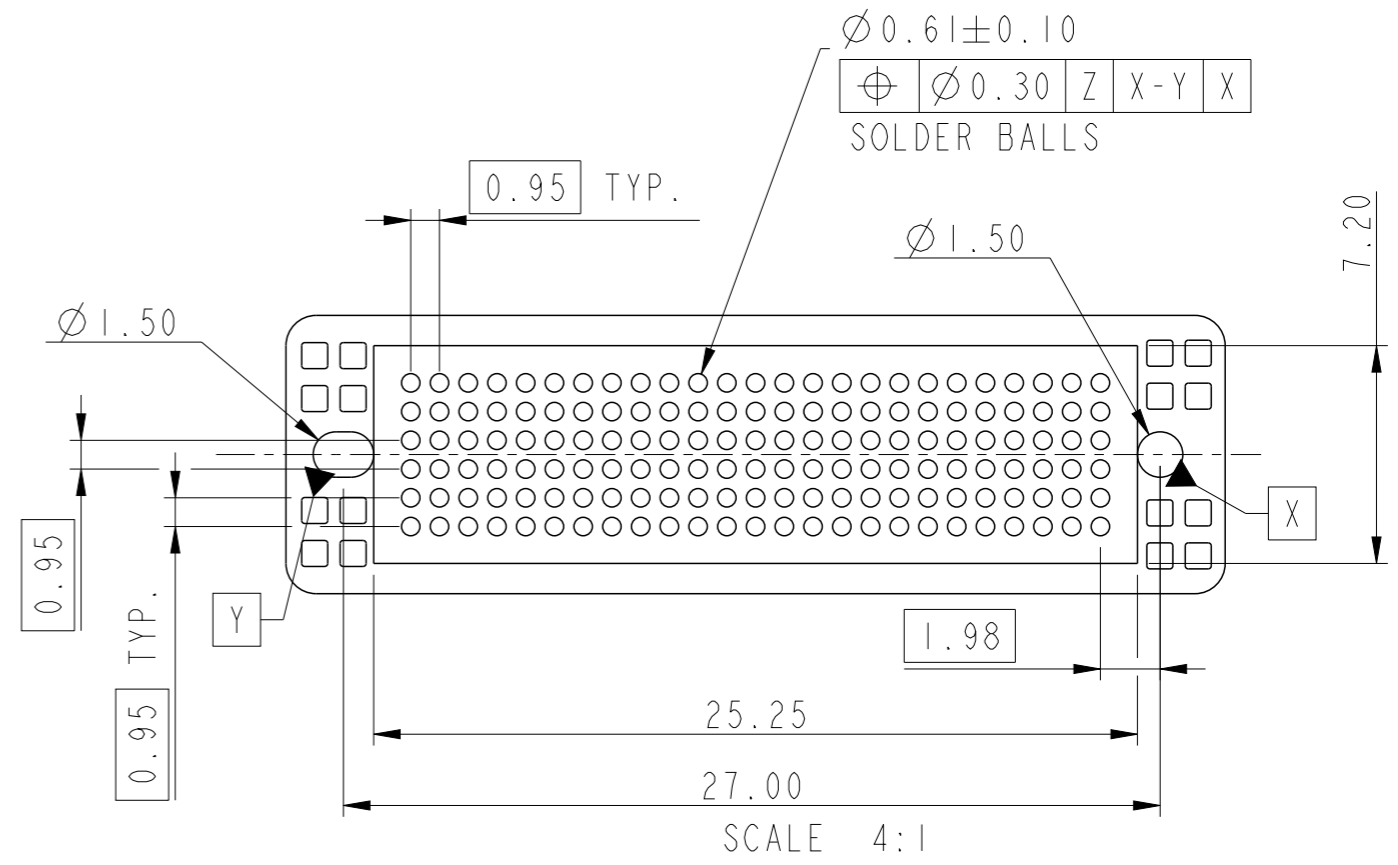
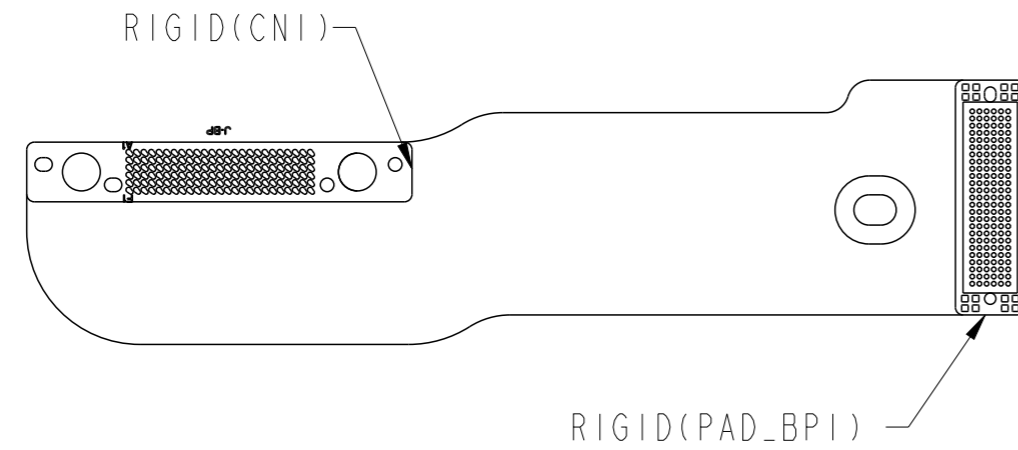
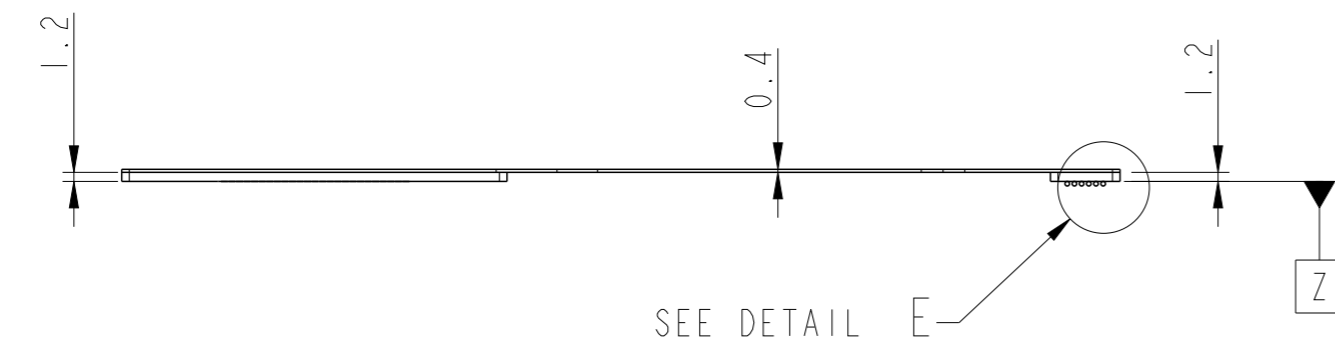
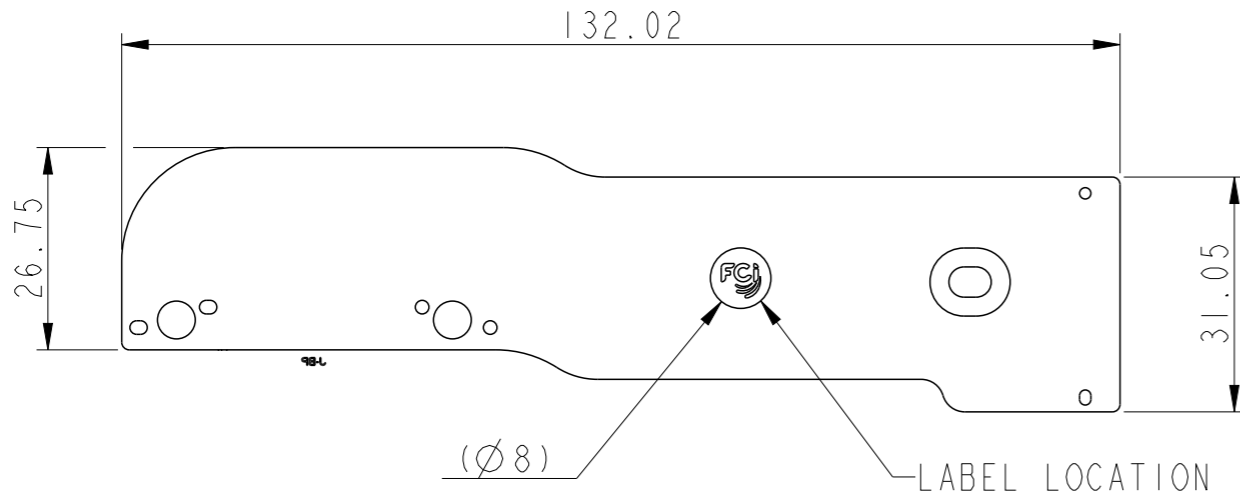
spec ref	-	dr	Zhen Luo	2016/08/18	projection	MM	size	A3	scale	1:1
tolerance std	ASME Y14.5	eng	Michael Song	2016/12/07			ecn no	ELX-DG-25561-1	rel level	Released
TOLERANCES UNLESS OTHERWISE SPECIFIED		chr	Heaven Cen	2016/12/07						
surface	linear	0.X	±0.30	Amphenol FCi	Flex Cable BGA Assembly Brawn		dwg no	10129553	rev	B
		0.XX	±0.20							
		0.XXX	±0.10							
ASME Y14.5	angular	0°	±2°	cat. no.	-	Product - Customer Drw	sheet 5 of 11			

Product P/N	Wistron P/N	BGA Array Pattern
10129553-14428TxLF	550.00504.0011	6X24,6X17
10129553-14428MxLF	550.00504.0001	
10129553-14428WxLF	550.00504.0021	



spec ref	-	dr	Zhen Luo	2016/08/18	projection	MM	size	A3	scale	1:1
tolerance std	ASME Y14.5	eng	Michael Song	2016/12/07			ecn no	ELX-DG-25561-1		
TOLERANCES UNLESS OTHERWISE SPECIFIED		chr	Heaven Cen	2016/12/07			product family	-	rel level	Released
surface	linear	0.X	±0.30	Amphenol FCI	Flex Cable BGA Assembly			dwg no 10129553	rev B	
		0.XX	±0.20							
		0.XXX	±0.10							
ASME Y14.5	angular	0°	±2°	cat. no.	-	Product - Customer Drw	sheet 6 of 11			

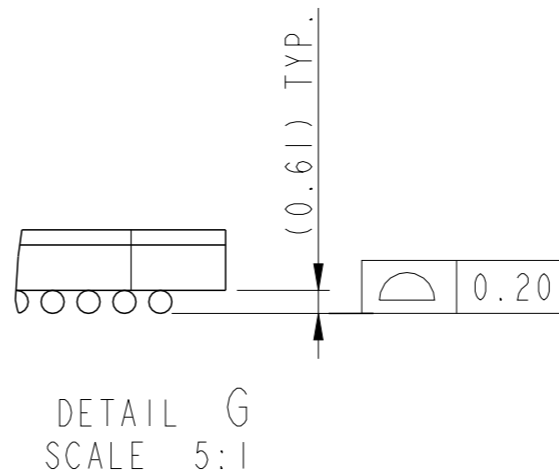
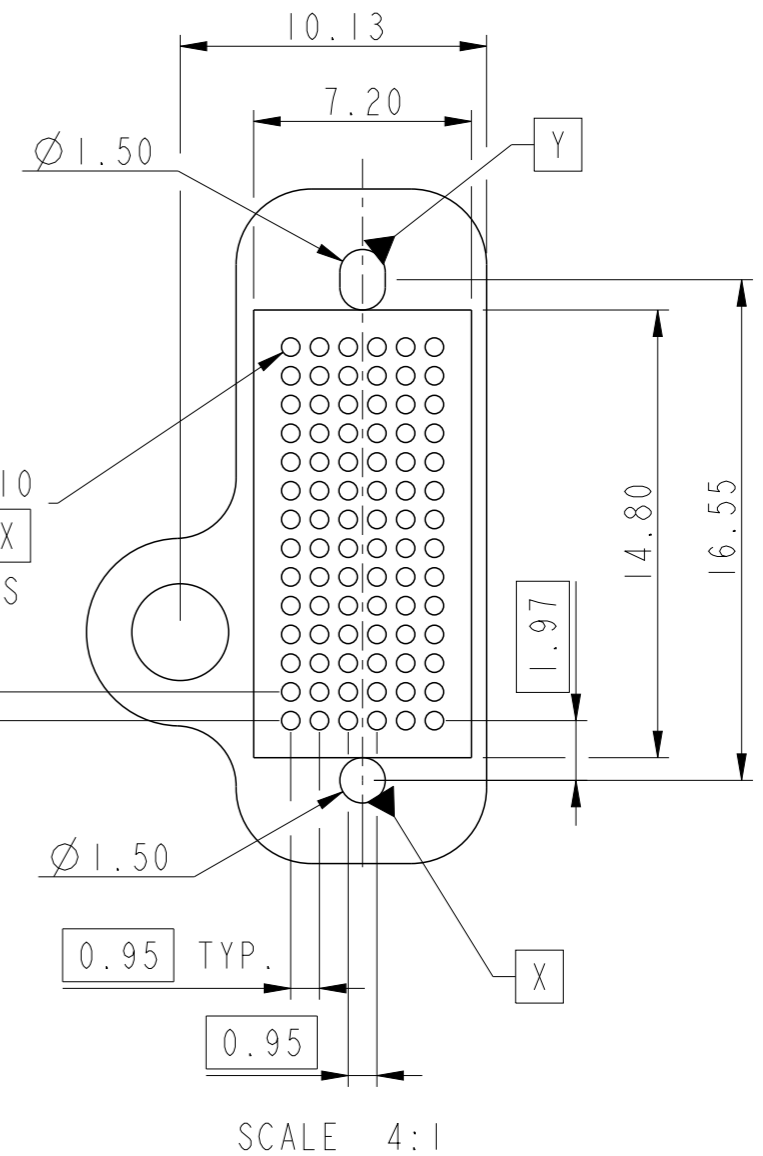
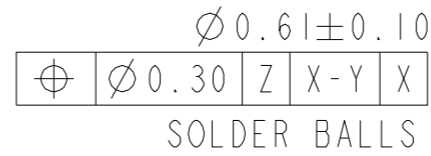
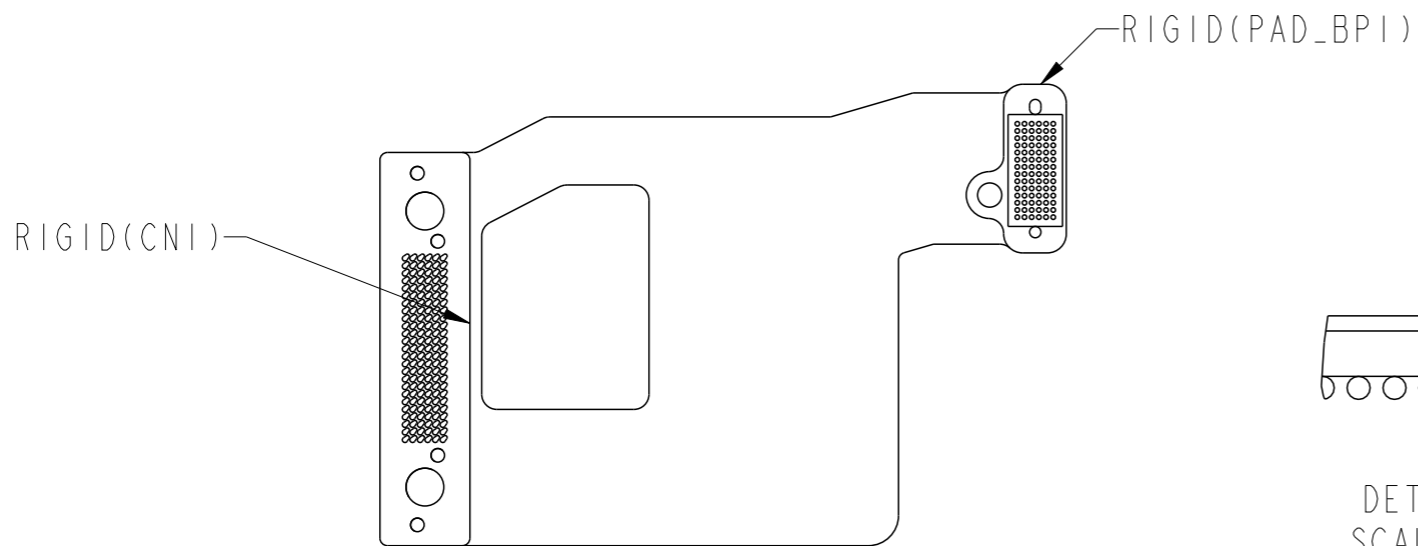
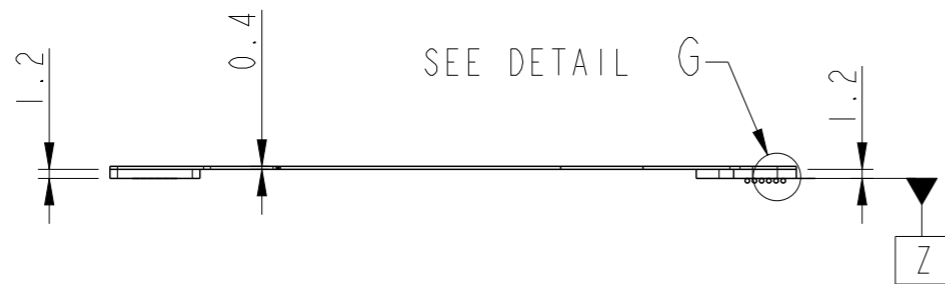
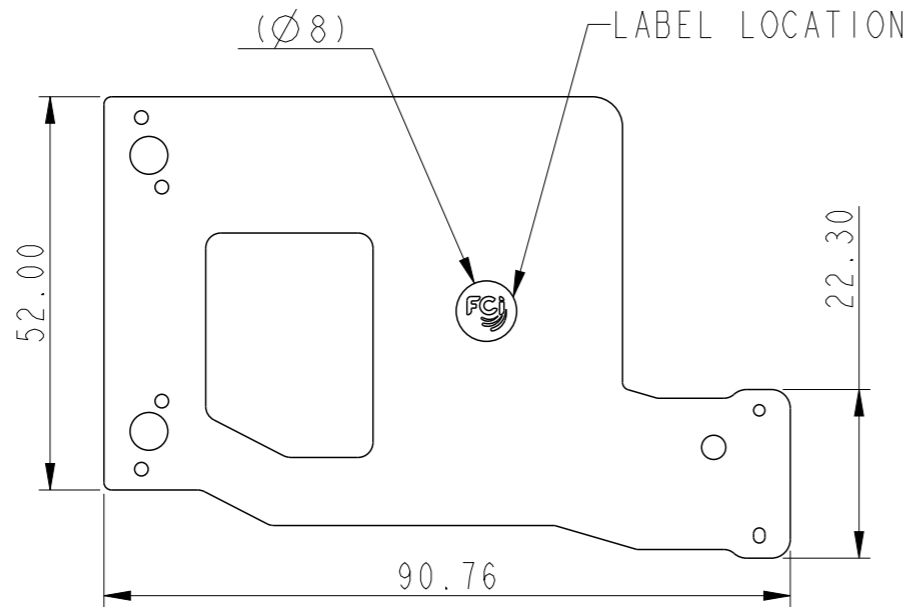
Product P/N	Wistron P/N	BGA Array Pattern
10129553-14429TxLF	550.00503.0031	6X25
10129553-14429MxLF	550.00503.0001	
10129553-14429WxLF	550.00503.0021	



spec ref	-	dr	Zhen Luo	2016/08/18	projection	MM	size	A3	scale	1:1
tolerance std	ASME Y14.5	eng	Michael Song	2016/12/07			ecn no	ELX-DG-25561-1		
TOLERANCES UNLESS OTHERWISE SPECIFIED		chr	Heaven Cen	2016/12/07			product family	-	rel level	Released
surface	linear	0.X	±0.30	Amphenol FCI	Flex Cable BGA Assembly			dwg no 10129553	rev B	
		0.XX	±0.20							
ASME Y14.5	angular	0°	±2°		-			sheet 7 of 11		

© 2016 AFCI
 Amphenol FCI

Product P/N	Wistron P/N	BGA Array Pattern
10129553-14460TxLF	550.0060D.0001	6X14
10129553-14460MxLF	550.0060D.0011	
10129553-14460WxLF	550.0060D.0021	

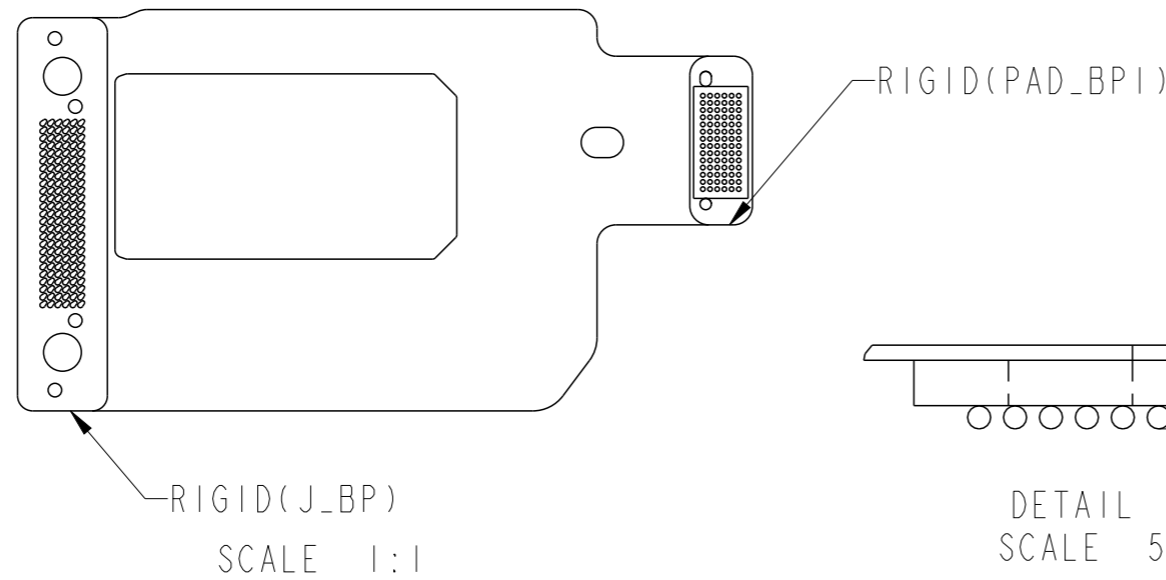
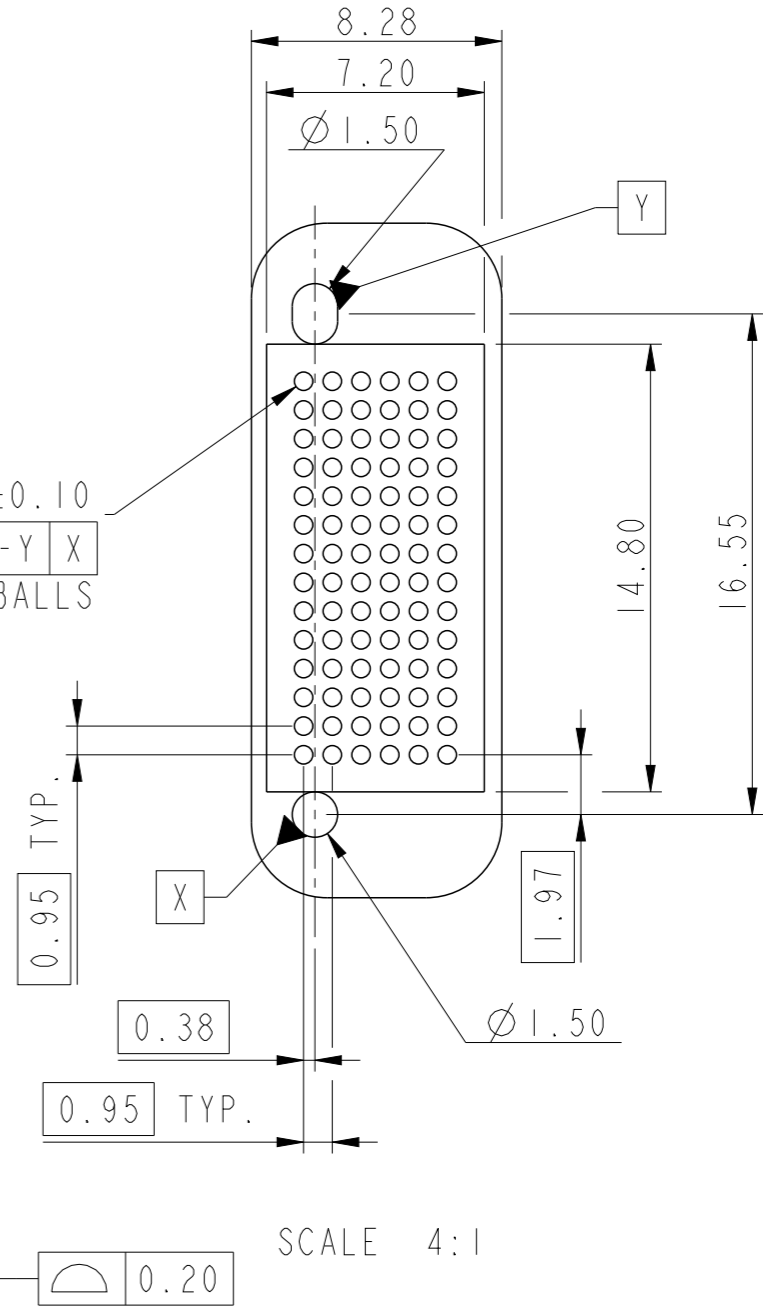
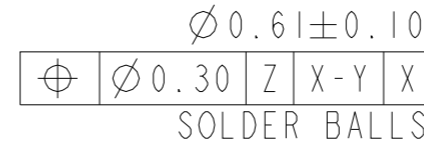
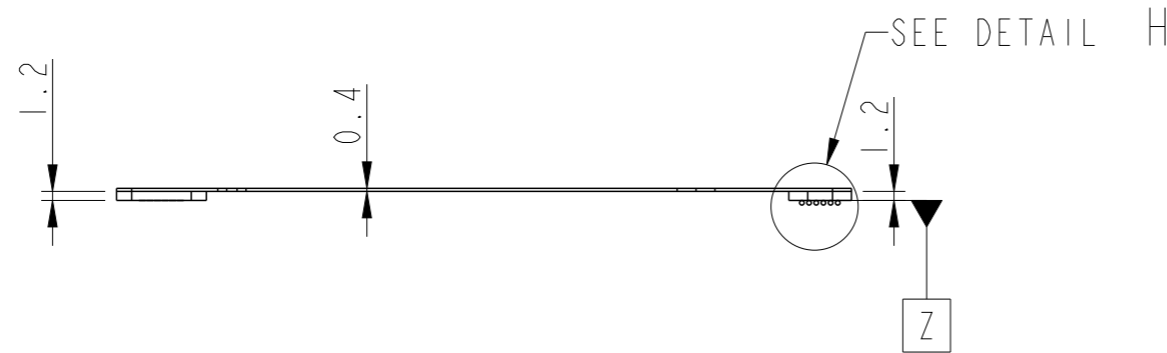
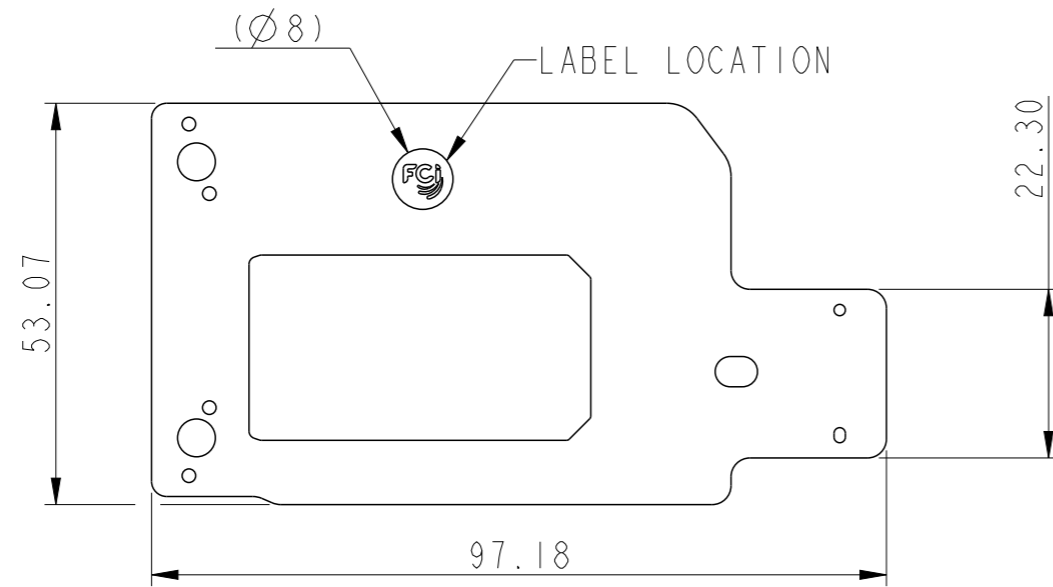


spec ref	-	dr	Zhen Luo	2016/08/18	projection	MM	size	A3	scale	1:1
tolerance std	ASME Y14.5	eng	Michael Song	2016/12/07			ecn no	ELX-DG-25561-1	rel level	Released
TOLERANCES UNLESS OTHERWISE SPECIFIED		chr	Heaven Cen	2016/12/07						
surface	linear	0.X	±0.30	Amphenol FCI	title Flex Cable BGA Assembly Brawn		dwg no 10129553	rev B		
		0.XX	±0.20							
		0.XXX	±0.10							
ASME Y14.5	angular	0°	±2°	cat. no.	-	Product - Customer Drw	sheet 8 of 11			

Amphenol FCI

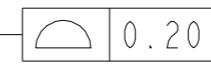
© 2016 AFCI

Product P/N	Wistron P/N	BGA Array Pattern
10129553-14461T _x LF	550.00505.0011	6X14
10129553-14461M _x LF	550.00502.0001	
10129553-14461W _x LF	550.00505.0021	



(0.61) TYP.

SCALE 4:1



spec ref	-	dr	Zhen Luo	2016/08/18	projection	MM	size	A3	scale	1:1
tolerance std	ASME Y14.5	eng	Michael Song	2016/12/07			ecn no	ELX-DG-25561-1	rel level	Released
TOLERANCES UNLESS OTHERWISE SPECIFIED		chr	Heaven Cen	2016/12/07						
surface	linear	0.X	±0.30	Amphenol FCI	title		Flex Cable BGA Assembly Brawn	dwg no 10129553	rev B	
		0.XX	±0.20		cat. no.	-				Product - Customer Drw
ASME Y14.5	angular	0°	±2°		sheet 9 of 11					

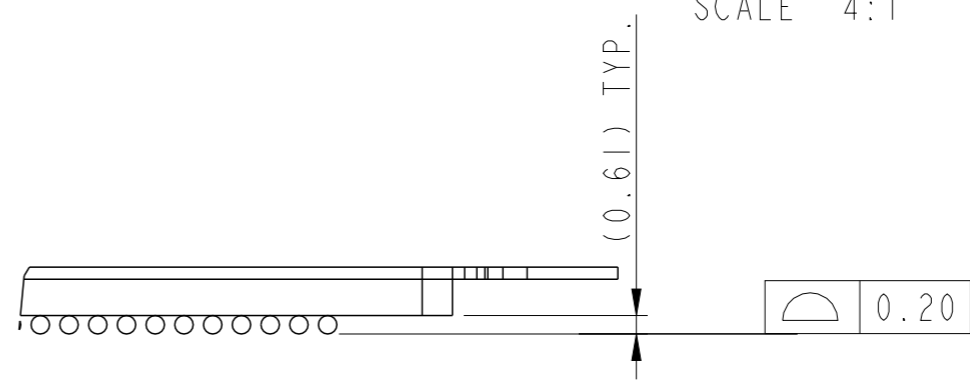
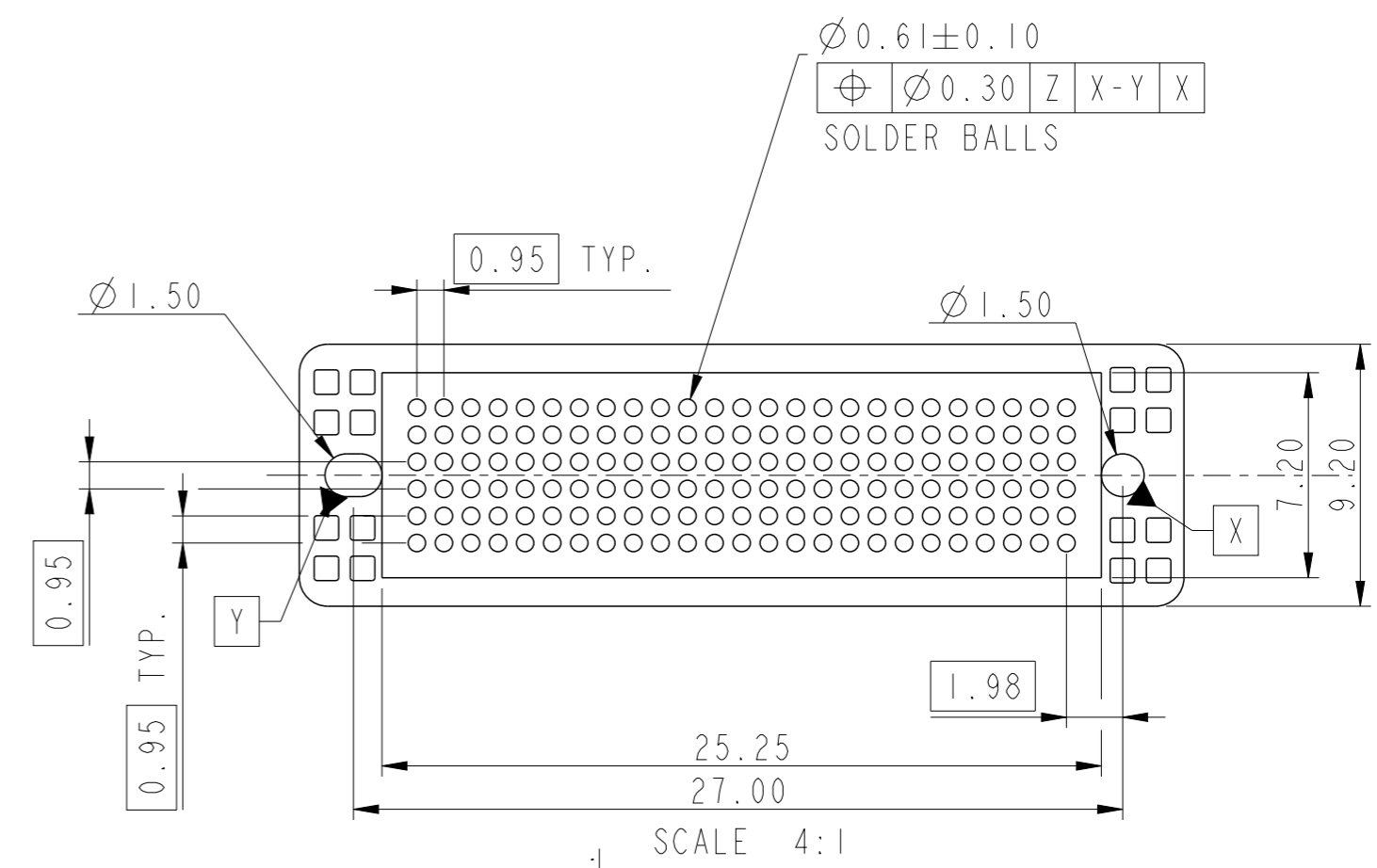
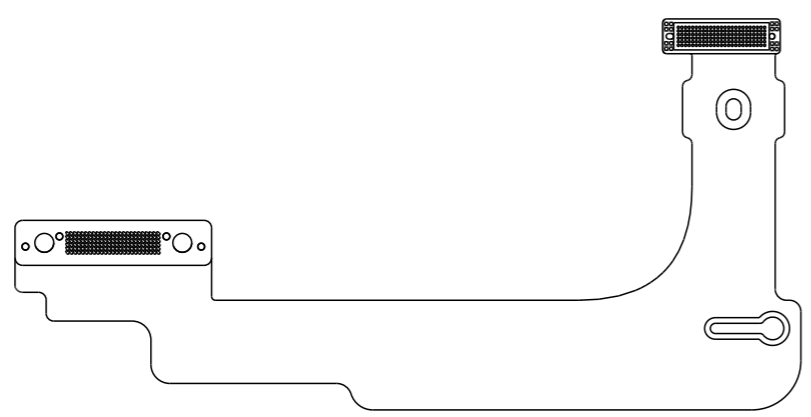
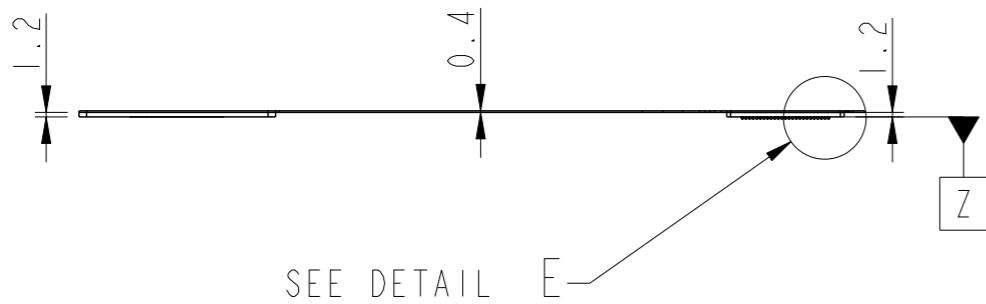
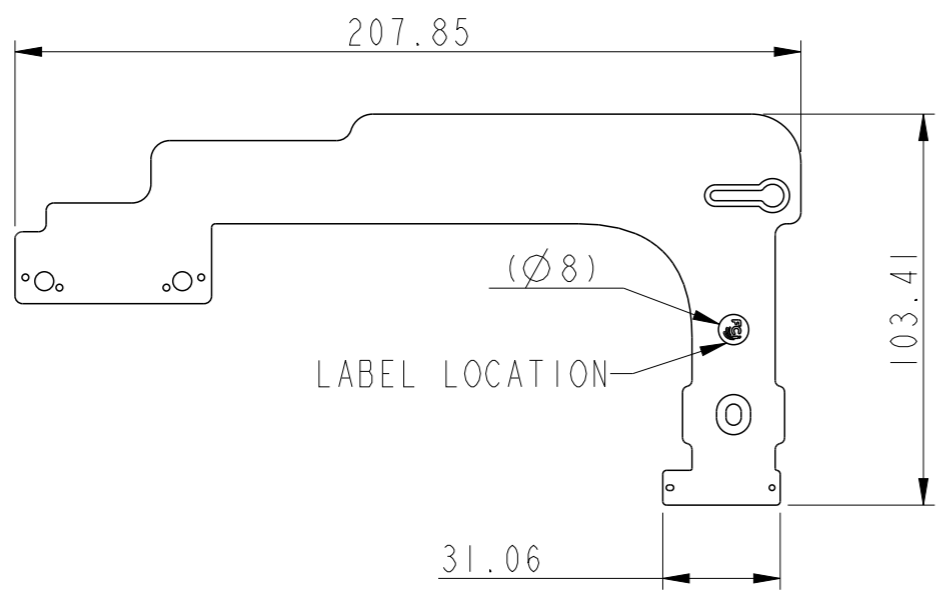
1

2

3

4

Product P/N	Wistron P/N	BGA Array Pattern
10129553-1453ITxLF	550.00507.0011	6X25
10129553-1453IMxLF	550.00507.0001	
10129553-1453IWxLF	550.00507.0021	



DETAIL E
SCALE 4:1

Amphenol
FCi

© 2016 AFCI

spec ref	-	dr	Zhen Luo	2016/08/18	projection	MM	size	A3	scale	1:2	
tolerance std	ASME Y14.5	eng	Michael Song	2016/12/07			ecn no	ELX-DG-25561-1			
TOLERANCES UNLESS OTHERWISE SPECIFIED		chr	Heaven Cen	2016/12/07			rel level	Released			
surface	linear	appr	Pei-Ming Zheng	2016/12/07	product family	-	dwg no	10129553		rev	B
ASME Y14.5	angular	Amphenol FCI title Flex Cable BGA Assembly Brawn		cat. no.	-	Product - Customer Drw	sheet 10 of 11				

PRODUCT PART NUMBER

10129553-□□□□XXLF

BASE NUMBER

LEAD FREE
 PCB DESIGN:
 O: STANDARD
 I TO N: NEW STACKUP
 SUPPLIER:
 M: Multex
 T: TTM
 W: WuZhu
 CODE (SEE TABLE)

CODE	Flex Cable code In Wistron
14430	14430
14426	14426
14425	14425
14423	14423
14424	14424
14428	14428
14429	14429
14460	14460
14461	14461
14531	14531

NOTES:

- MATERIAL:
FLEX CABLE
SOLDER BALL: LEAD FREE 96.5Sn/3Ag/0.5Cu
VENDOR: ALPHA
- SOLDER BALLS WILL NOT BE PERFECT SHPERICAL SHAPE DUE TO REFLOW ATTACHMENT.
- PRODUCT SPECIFICATION: GS-12-1183.
- APPLICATION SPECIFICATION: GS-20-0391.
- PACKAGE SPECIFICATION: GS-14-2365.
- PRODUCT MEET EUROPEAN UNION DIRECTIVES AND OTHER COUNTRY REGULATIONS DESCRIBED IN GS-22-08.
- RATED VOLTAGE L80V-LESS THAN 80V
- SHEAR FORCE OF SOLDER BALL:800GF MIN.
- APPEARANCE STANDARD FOLLOWS IPC 6013 CLASS2 CRITERIA AND DELL PCB 10207.
- MSL LEVEL:MULTEK:5 TTM:5A.
- CONTACT RESISTANCE:
MULTEK:10 OHM TTM:10 OHM
- INSULATION RESISTANCE:
MULTEK:10 MEGAOHM TTM:10 MEGAOHM
- PCB WARPAGE CRITERIA:
0.7% OF PCB LENGTH MAX.(BEFORE REFLOW)
- IMPEDANCE REQUIREMENT.

100 +/-10 OHMS RISE TIME=70PS (20% TO 80%)	85 +/-10 OHMS RISE TIME=70PS (20% TO 80%)	50 +/-5 OHMS RISE TIME=100PS (10% TO 90%)
SAS AND PCIE PAD (DIFFERENTIAL PAIR)	SATA PAD (DIFFERENTIAL PAIR)	SIDE BAND PAD (POWER,GND,SIDE BAND SIGNALS)
- DIMENSION WITH THE "()" SYMBOL IS THE REFERENCE DIMENSION.

Amphenol
FCi

© 2016 AFCI

spec ref	-	dr	Zhen Luo	2016/08/18	projection	MM	size	A3	scale	1:1	
tolerance std	ASME Y14.5	eng	Michael Song	2016/12/07			ecn no	ELX-DG-25561-1			
TOLERANCES UNLESS OTHERWISE SPECIFIED		chr	Heaven Cen	2016/12/07			rel level	Released			
surface	linear	appr	Pei-Ming Zheng	2016/12/07	product family	-	dwg no	10129553		rev	B
	angular				Flex Cable BGA Assembly						
					Brawn						
					cat. no.	-	Product - Customer Drw		sheet 11 of 11		

Компания «Life Electronics» занимается поставками электронных компонентов импортного и отечественного производства от производителей и со складов крупных дистрибьюторов Европы, Америки и Азии.

С конца 2013 года компания активно расширяет линейку поставок компонентов по направлению коаксиальный кабель, кварцевые генераторы и конденсаторы (керамические, пленочные, электролитические), за счёт заключения дистрибьюторских договоров

Мы предлагаем:

- Конкурентоспособные цены и скидки постоянным клиентам.
- Специальные условия для постоянных клиентов.
- Подбор аналогов.
- Поставку компонентов в любых объемах, удовлетворяющих вашим потребностям.
- Приемлемые сроки поставки, возможна ускоренная поставка.
- Доставку товара в любую точку России и стран СНГ.
- Комплексную поставку.
- Работу по проектам и поставку образцов.
- Формирование склада под заказчика.
- Сертификаты соответствия на поставляемую продукцию (по желанию клиента).
- Тестирование поставляемой продукции.
- Поставку компонентов, требующих военную и космическую приемку.
- Входной контроль качества.
- Наличие сертификата ISO.

В составе нашей компании организован Конструкторский отдел, призванный помогать разработчикам, и инженерам.

Конструкторский отдел помогает осуществить:

- Регистрацию проекта у производителя компонентов.
- Техническую поддержку проекта.
- Защиту от снятия компонента с производства.
- Оценку стоимости проекта по компонентам.
- Изготовление тестовой платы монтаж и пусконаладочные работы.



Тел: +7 (812) 336 43 04 (многоканальный)

Email: org@lifeelectronics.ru