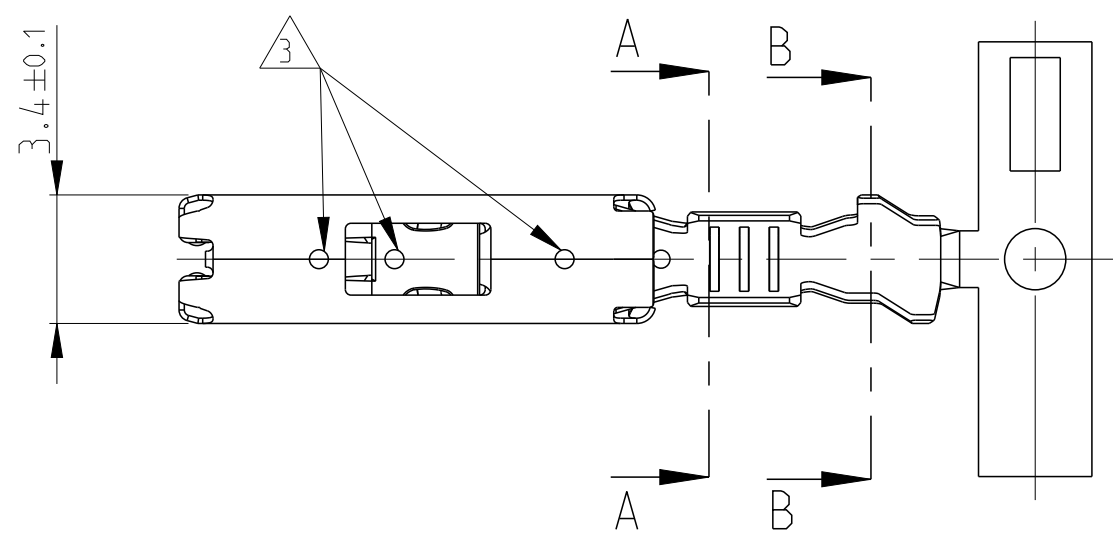
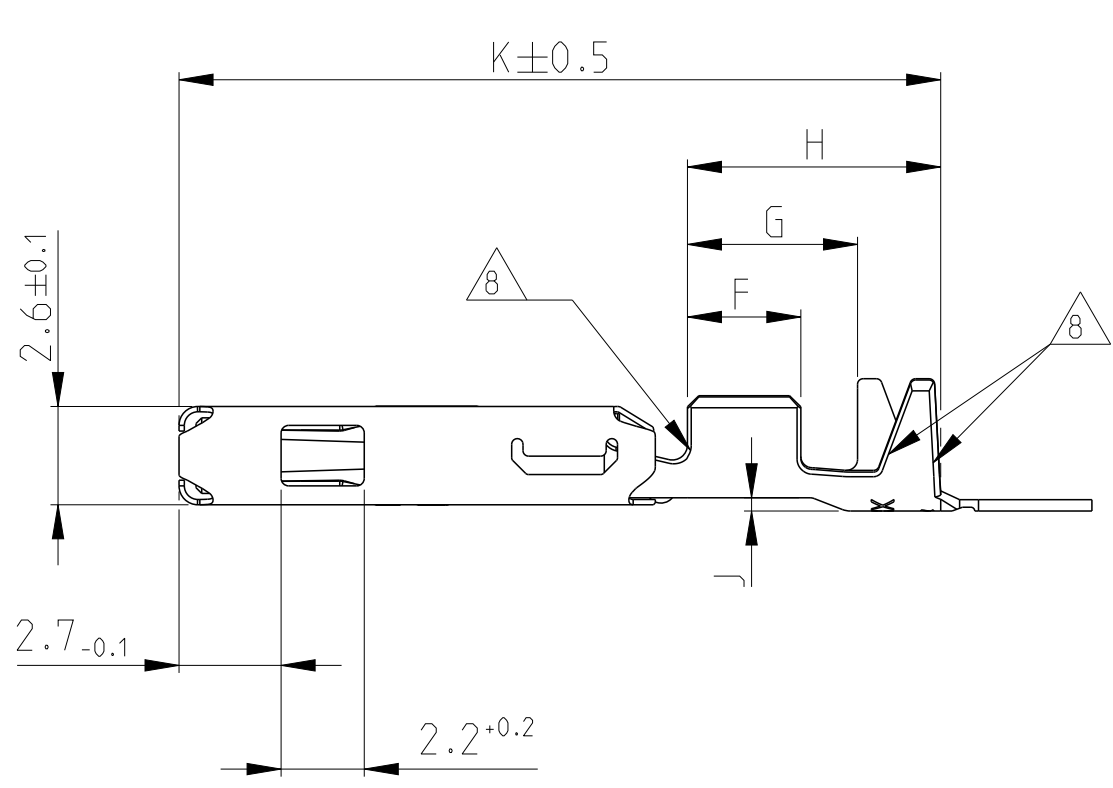
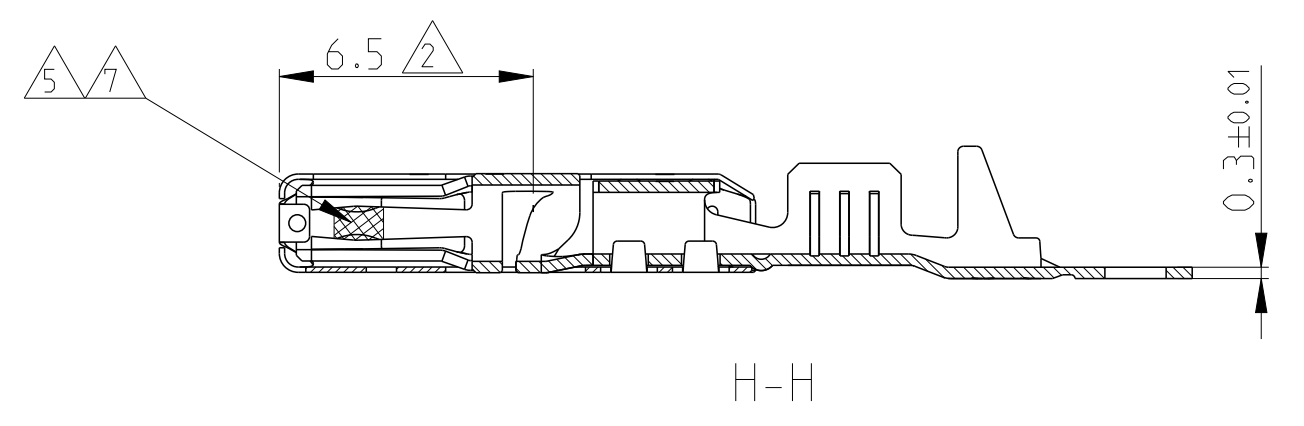
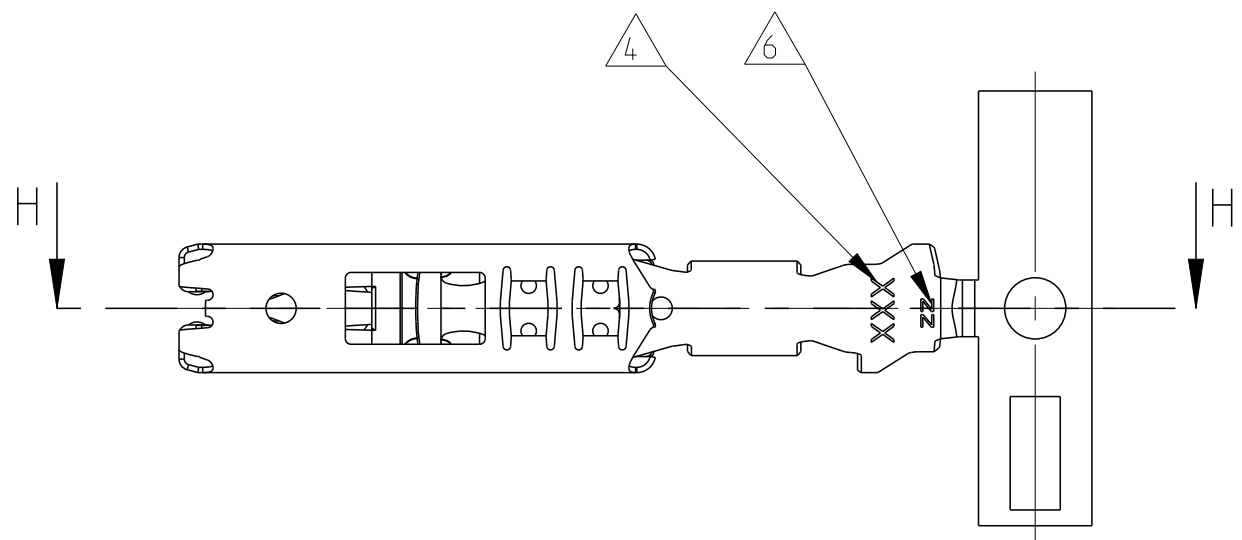


REVISIONS				
P	LTN	DESCRIPTION	DATE	APVD
B2		1670326-3 AND 1670328-3 ACTIVATED	28JAN2009	CH MP
B3		LP CRIMP DATA FOR PN 1564724 ADDED	02FEB2009	CH MP
B4		1564724-3 ADDED	130CT2009	ABRA MP
C		ECR-16-009856	260CT2016	VH JP

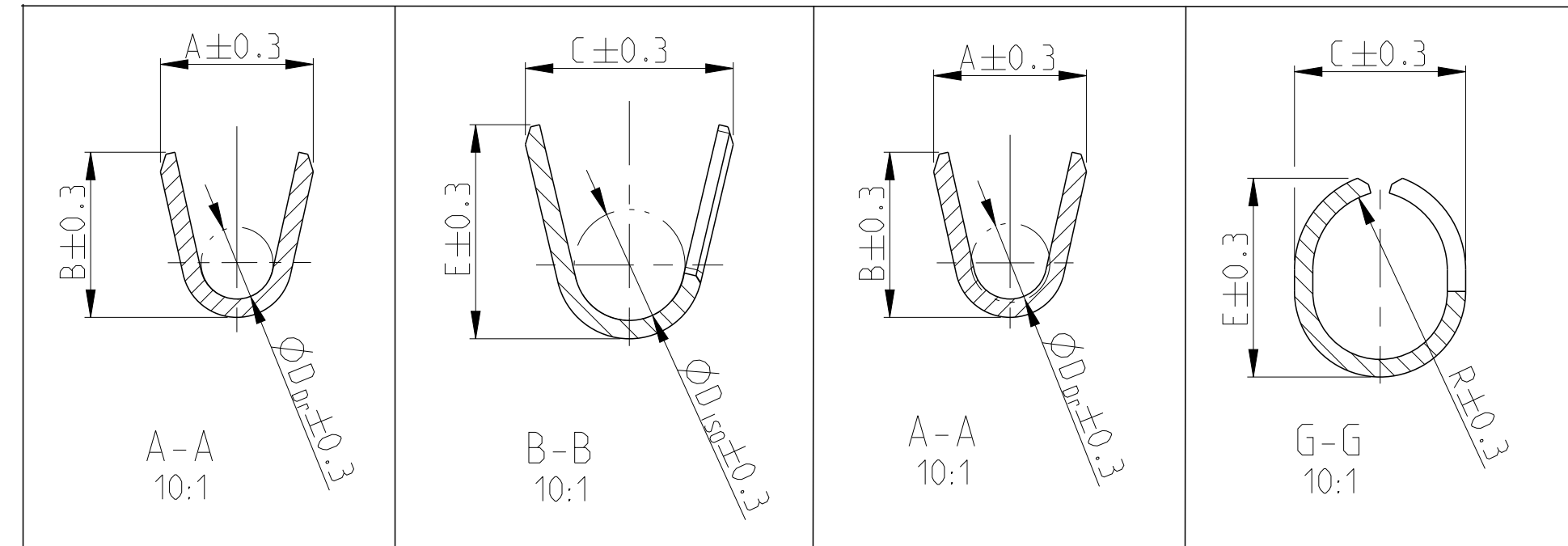


Bemerkungen

- 1 Geeignet für Flachstecker 1.5 ±0.1 x 0.8<sup>+0.04</sup>/<sub>-0.03</sub>
- 2 Größte Einstecktiefe
- 3 Lasergeschweißt (4x)
- 4 Hersteller Logo und Revisionsstand
- 5 Min. 1.3µm Goldüberzug über Nickel im gekennzeichneten Bereich, Rest galvanisch verzinkt
- 6 Kennzeichnung Au für Goldüberzug, Ag für Silberüberzug
- 7 3-5µm Silberüberzug im gekennzeichneten Bereich, Rest galvanisch verzinkt
- 8 Kanten in diesem Bereich entschärft

NOTES

- 1 TO BE USED FOR TAB 1.5 ±0.1 x 0.8<sup>+0.04</sup>/<sub>-0.03</sub>
- 2 MAXIMUM INSERTION DEPTH
- 3 LASERWELDED (4x)
- 4 BRANDNAME AND REVISION STATUS
- 5 MIN 1.3µm GOLDPLATE OVER NICKEL IN LOCALIZED AREA; REST TINPLATED
- 6 INDEX Au FOR GOLDPLATING, Ag FOR SILVERPLATING
- 7 3-5µm SILVERPLATE IN LOCALIZED AREA, REST TINPLATED
- 8 BREAK EDGE IN THIS AREA



ORDER-NO STRIP FORM Bestell-Nr. Bandware	REV.	MATERIAL Werkstoff	SURFACE Oberfläche	WIRE SIZE RANGE Leiterquerschnitt mm <sup>2</sup>	WIRE CRIMP Drahtcrimp				INSULATION CRIMP Isolationscrimp				WIRE CRIMP Drahtcrimp				INSULATION CRIMP Isolationscrimp							
					A	B	D <sub>Dr</sub>	C	E	D <sub>ISO</sub>	A	B	D <sub>Dr</sub>	C	E	R	F	G	H	J	K			
1564724-3	A	CuNiSi	SILVERPLATED/Versilbert	0.35 - 0.5mm <sup>2</sup>	2.1	2.1	0.9	3.1	2.8	1.6	1.7	2.1	0.9	2.5	2.4	1.4	3	4.5	6.7	0.2	20.2			
1564724-2	A		PRE TINNED/Verzinkt		GOLDPLATED/Vergoldet	2.1	2.1	0.9	3.1	2.8	1.6	1.7	2.1	0.9	2.5	2.4	1.4	3	4.5	6.7	0.2	20.2		
1564724-1	A	CuNiSi	SILVERPLATED/Versilbert	1.4 - 2.0mm <sup>2</sup>	3.3	3.5	1.6	4.4	4.5	2.5	3.3	3.5	1.6	3.3	4.15	1.9	3.5	5.0	7.2	0.35	20.6			
1670328-3	A		PRE TINNED/Verzinkt		GOLDPLATED/Vergoldet	3.3	3.5	1.6	4.4	4.5	2.5	3.3	3.5	1.6	3.3	4.15	1.9	3.5	5.0	7.2	0.35	20.6		
1670328-2	B	CuNiSi	SILVERPLATED/Versilbert	1.4 - 2.0mm <sup>2</sup>	2.5	2.7	1.2	3.4	3.5	1.8	2.5	2.7	1.2	2.8	3.25	1.6	3	4.5	6.7	0.35	20.6			
1670328-1	B		PRE TINNED/Verzinkt		GOLDPLATED/Vergoldet	2.5	2.7	1.2	3.4	3.5	1.8	2.5	2.7	1.2	2.8	3.25	1.6	3	4.5	6.7	0.35	20.6		
1670326-3	A	CuNiSi	SILVERPLATED/Versilbert	0.75 - 1.0mm <sup>2</sup>	2.5	2.7	1.2	3.4	3.5	1.8	2.5	2.7	1.2	2.8	3.25	1.6	3	4.5	6.7	0.35	20.6			
1670326-2	B		PRE TINNED/Verzinkt		GOLDPLATED/Vergoldet	2.5	2.7	1.2	3.4	3.5	1.8	2.5	2.7	1.2	2.8	3.25	1.6	3	4.5	6.7	0.35	20.6		
1670326-1	B	CuNiSi	GOLDPLATED/Vergoldet	0.75 - 1.0mm <sup>2</sup>	2.5	2.7	1.2	3.4	3.5	1.8	2.5	2.7	1.2	2.8	3.25	1.6	3	4.5	6.7	0.35	20.6			
					WIRE CRIMP Drahtcrimp				INSULATION CRIMP Isolationscrimp				WIRE CRIMP Drahtcrimp				INSULATION CRIMP Isolationscrimp							
					STRIP FORM/Bandware								LOOSE PIECE/Einzelausführung											
					CRIMP DIMENSIONS / Crimp abmessungen mm <sup>2</sup>																			

THIS DRAWING IS A CONTROLLED DOCUMENT. DWN: M. Preilschläger 13NOV2006  
 CHK: H. Kammann 14NOV2006  
 APVD: M. Bleicher 15NOV2006

DIMENSIONS: mm  
 TOLERANCES UNLESS OTHERWISE SPECIFIED:  
 0 PLC ±-  
 1 PLC ±0.2  
 2 PLC ±0.2  
 3 PLC ±-  
 4 PLC ±-  
 ANGLES ±°  
 FINISH ±\*

MATERIAL: SEE TABLE  
 WEIGHT: -  
 CUSTOMER DRAWING

NAME: GROUP DRAWING/Tabellenzeichnung  
 1.5mm SENSOR FLAT RECEPTACLE II  
 1.5mm Sensor Flachkontakt II

SIZE: A1  
 CAGE CODE: 00779  
 DRAWING NO: 1670373

SCALE: 5:1  
 SHEET: 1 OF 1  
 REV: C

Компания «Life Electronics» занимается поставками электронных компонентов импортного и отечественного производства от производителей и со складов крупных дистрибьюторов Европы, Америки и Азии.

С конца 2013 года компания активно расширяет линейку поставок компонентов по направлению коаксиальный кабель, кварцевые генераторы и конденсаторы (керамические, пленочные, электролитические), за счёт заключения дистрибьюторских договоров

Мы предлагаем:

- Конкурентоспособные цены и скидки постоянным клиентам.
- Специальные условия для постоянных клиентов.
- Подбор аналогов.
- Поставку компонентов в любых объемах, удовлетворяющих вашим потребностям.
- Приемлемые сроки поставки, возможна ускоренная поставка.
- Доставку товара в любую точку России и стран СНГ.
- Комплексную поставку.
- Работу по проектам и поставку образцов.
- Формирование склада под заказчика.
- Сертификаты соответствия на поставляемую продукцию (по желанию клиента).
- Тестирование поставляемой продукции.
- Поставку компонентов, требующих военную и космическую приемку.
- Входной контроль качества.
- Наличие сертификата ISO.

В составе нашей компании организован Конструкторский отдел, призванный помогать разработчикам, и инженерам.

Конструкторский отдел помогает осуществить:

- Регистрацию проекта у производителя компонентов.
- Техническую поддержку проекта.
- Защиту от снятия компонента с производства.
- Оценку стоимости проекта по компонентам.
- Изготовление тестовой платы монтаж и пусконаладочные работы.



Тел: +7 (812) 336 43 04 (многоканальный)  
Email: [org@lifeelectronics.ru](mailto:org@lifeelectronics.ru)