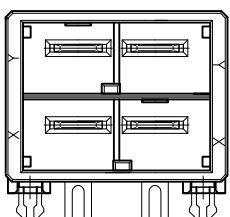
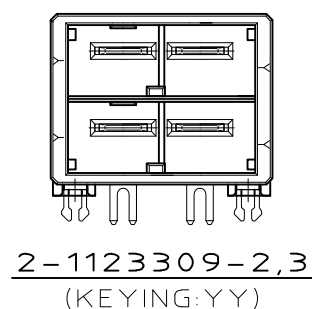
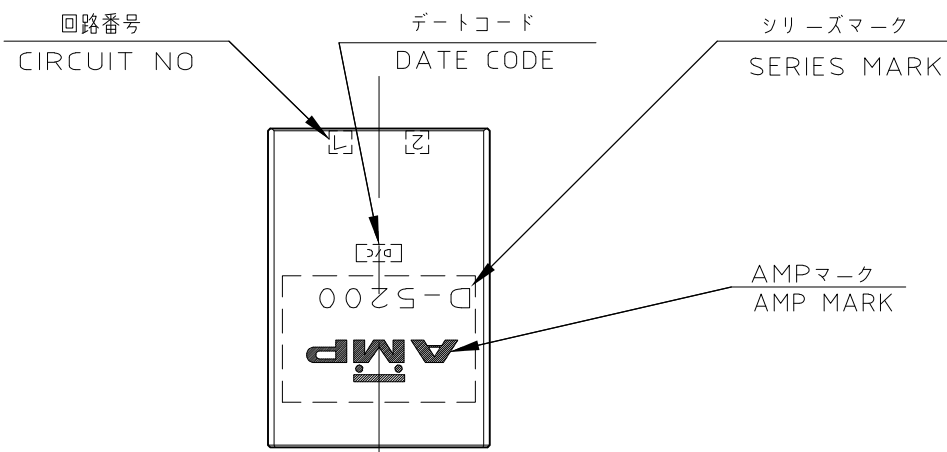


THIS DRAWING IS UNPUBLISHED. RELEASED FOR PUBLICATION

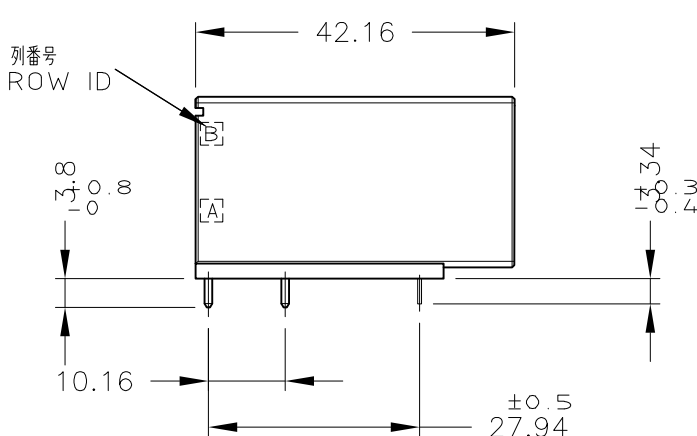
© COPYRIGHT 1997 By Tyco Electronics Japan G.K.

ALL RIGHTS RESERVED.

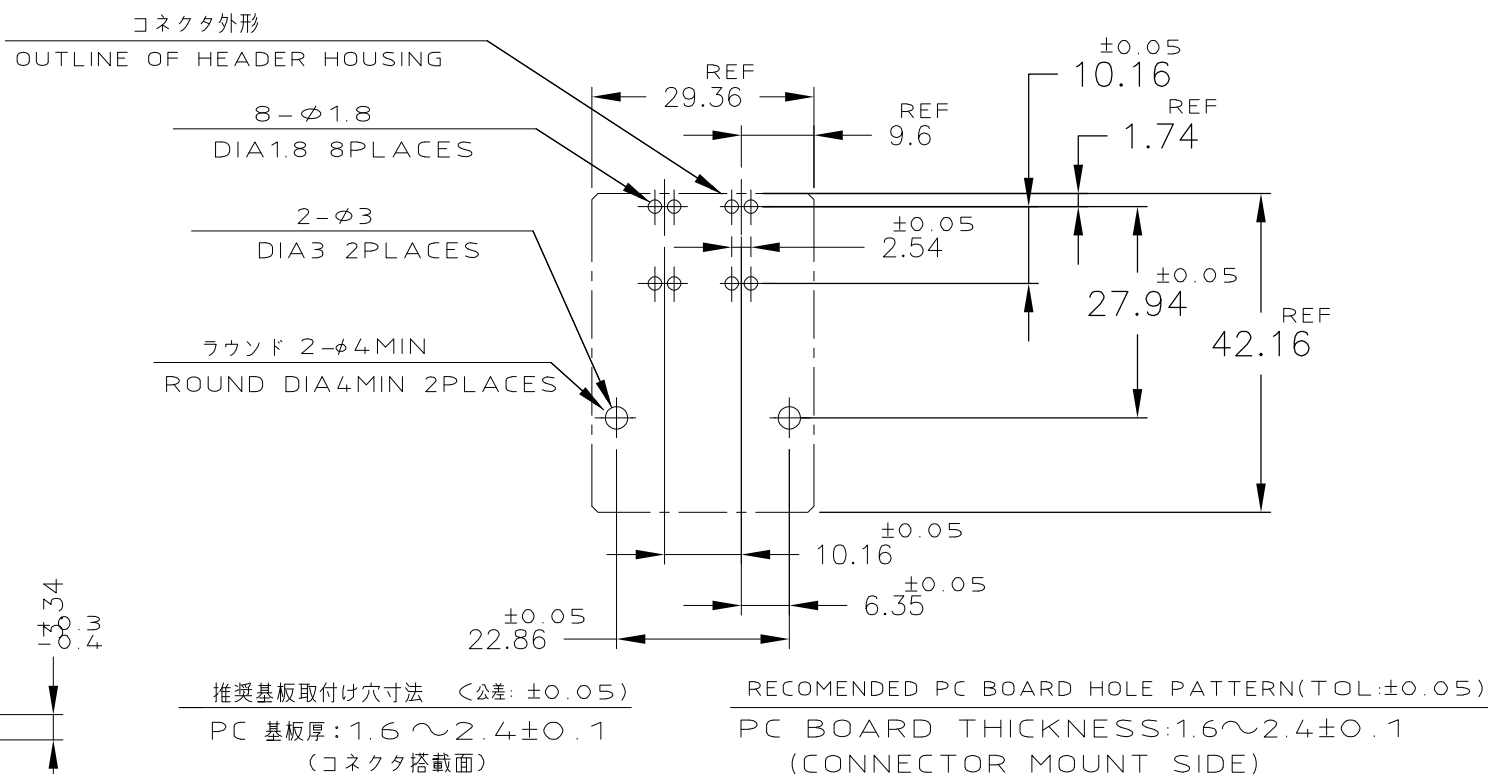
LOC	DIST	REVISIONS					
J	—	P	LTR	DESCRIPTION	DATE	DWN	APVD
			D	REVISED	05SEP2012	H.M	N.Y



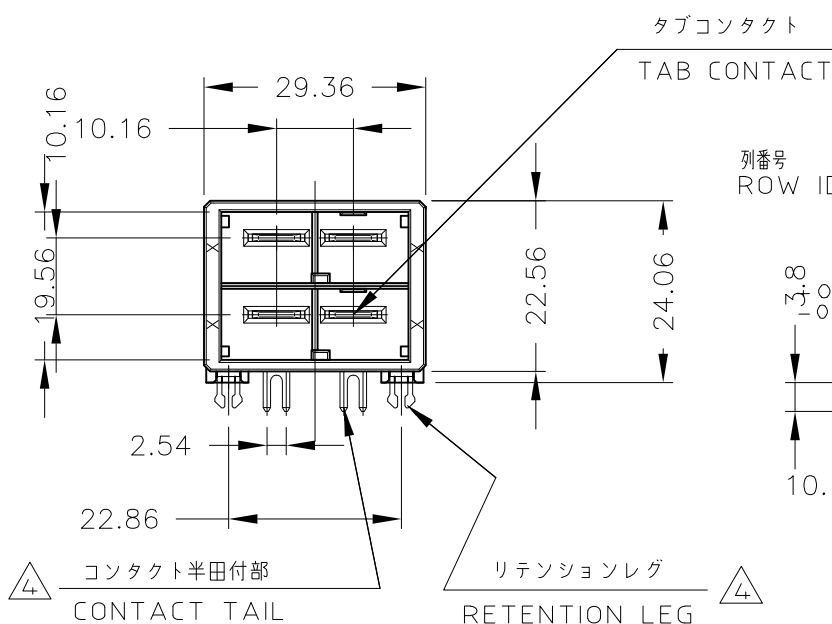
3-1123309-2,3 (KEYING:XY)



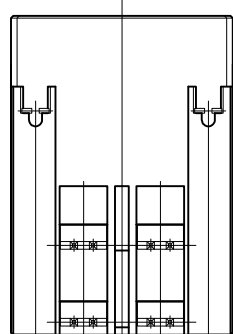
矢視 "A" VIEW "A"



矢視 "A" VIEW "A"



1-1123309-2,3 (KEYING:XX)



- 1. MATERIAL: HOUSING: GLASS FILLED THERMO PLASTIC, POLYESTER(94V-0), COLOR: BLACK
- TAB CONTACT: COPPER ALLOY
- RETENTION LEG: BRASS
- △1. FINISH (CONTACT AREA): 0.38μm MIN GOLD PLATING OVER Ni PLATING
- △3. FINISH (CONTACT AREA): 0.76μm MIN GOLD PLATING OVER Ni PLATING
- △4. FINISH (RETENTION LEG): TIN PLATED (CONTACT TAIL) OVER NICKEL
- △5. OBSOLETE PARTS : OBSOLETE CIS STREAMLINING PER D.RENAUD/D.SINISI
- △6. FINISH (CONTACT AREA) : ALL OVER 2.54μm MIN SILVER PLATING OVER Ni PLATING

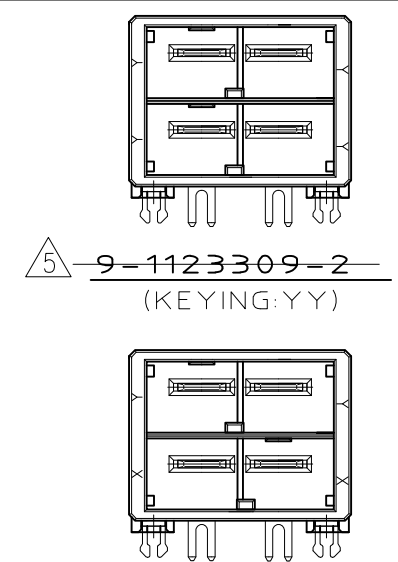
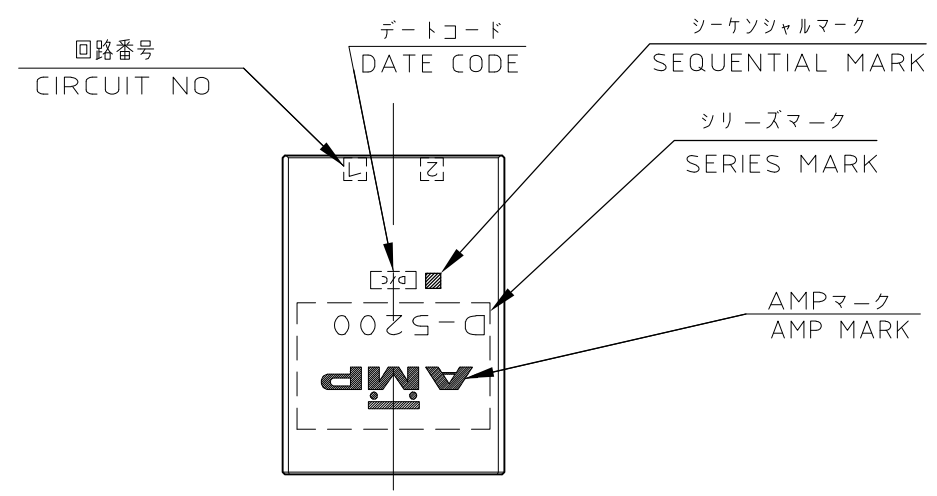
- 1. 材料: ハウジング : ガラス入り熱可塑性ポリエステル樹脂(94V-0)、色: 黒
- : タブコンタクト : 銅合金
- : リテンションレグ : 黄銅
- △1. めっき: コンタクト: 全面Ni下地 接触部 : 0.38μm MIN 金めっき
- △3. めっき: コンタクト: 全面Ni下地 接触部 : 0.76μm MIN 金めっき
- △4. めっき: リテンションレグとコンタクト半田付部 : ニッケル下地の上にスズめっき
- △6. めっき: コンタクト: 全面Ni下地の上に2.54μm MIN 全面銀めっき

XY	△4	△3	3-1123309-3
	△4	△2	3-1123309-2
YY	△4	△3	2-1123309-3
	△4	△2	2-1123309-2
XX	△4	△6	1-1123309-4
	△4	△3	1-1123309-3
	△4	△2	1-1123309-2
KEY TYPE	コンタクトのめっき (FINISH)		製品番号 (PART NO.)

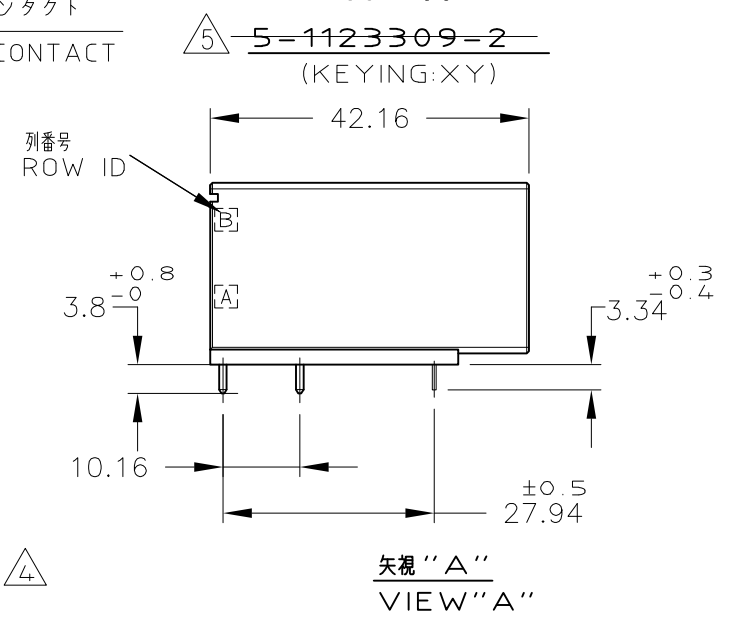
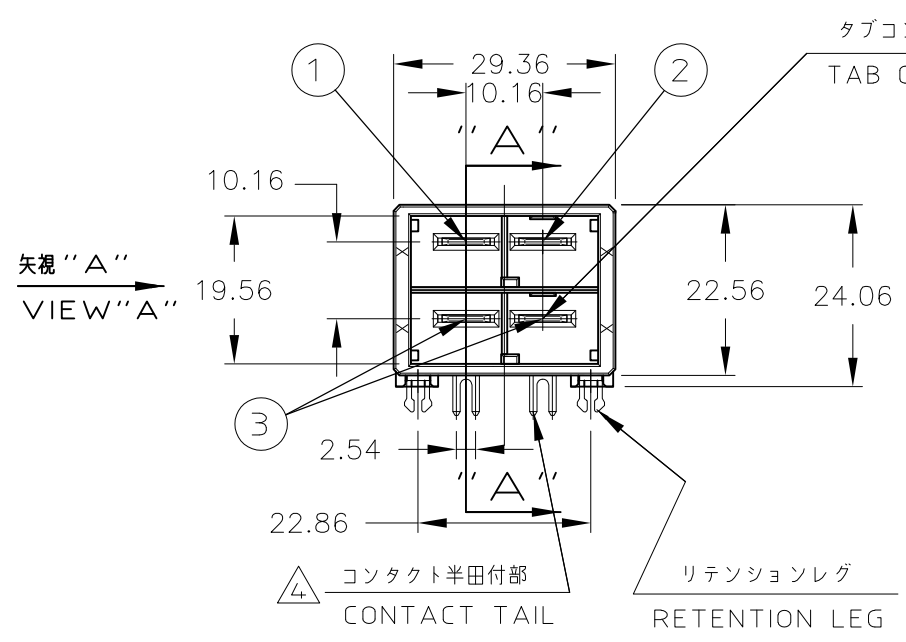
THIS DRAWING IS A CONTROLLED DOCUMENT.		DWN	K.IKEDA	07NOV1997	 TE Connectivity	NAME		DOUBLE ROW HEADER ASSY 4P H-TYPE		
DIMENSIONS: mm		CHK	N.MATSUBARA	26NOV1997		PRODUCT SPEC		DYNAMIC D-5200 D		
TOLERANCES UNLESS OTHERWISE SPECIFIED:		APVD	S.MANABE	10DEC1997		APPLICATION SPEC		SIZE	CAGE CODE	DRAWING NO
0 PLC ± 102 ± 0.3 1 PLC ± 302 > 10 ± 0.35 2 PLC ± 1002 > 30 ± 0.4 3 PLC ± 4 PLC ANGLES ± 3°		PRODUCT SPEC		108-5453		RESTRICTED TO		—		
MATERIAL SEE NOTE		FINISH SEE NOTE		WEIGHT		114-5246		SCALE 1:1		
		CUSTOMER DRAWING		A3 00779		C=1123309		SHEET 1 OF 2		
								REV D		

THIS DRAWING IS UNPUBLISHED. RELEASED FOR PUBLICATION
 © COPYRIGHT 1997 By Tyco Electronics Japan G.K. ALL RIGHTS RESERVED.

LOC	DIST	REVISIONS					
J	-	P	LTR	DESCRIPTION	DATE	DWN	APVD
		-		SEE SHEET 1	-	-	-

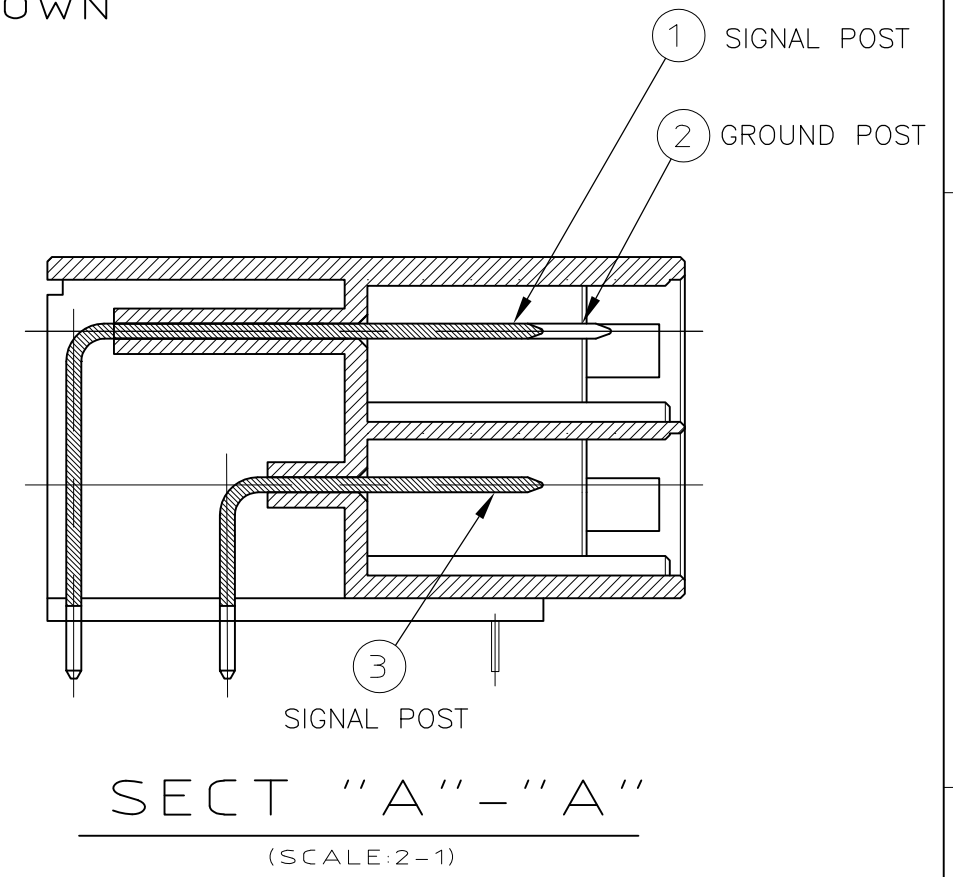


5,8,9-1123309-2;AS SHOWN
 SEQUENTIAL TYPE

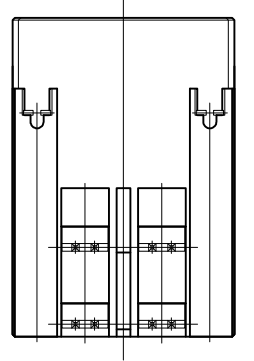


	回路番号	
B 列	① Signal	② Ground
A 列	③ Signal	③ Signal

POINT OF SEQUENTIAL



8-1123309-2
 (KEYING:XX)



- 1. MATERIAL:HOUSING:GLASS FILED THERMO PLASTIC ,POLYESTER(94V-0),COLOR:BLACK
 TAB CONTACT:COPPER ALLOY
 RETENTION LEG:BRASS
- 2. FINISH(CONTACT AREA):0.38μmMIN GOLD PLATING OVER Ni PLATING
- 3. FINISH(CONTACT AREA):0.76μmMIN GOLD PLATING OVER Ni PLATING
- 4. FINISH(RETENTION LEG): TIN PLATED (CONTACT TAIL) OVER NICKEL
- 5. OBSOLETE PARTS : OBSOLETE CIS STREAMLINING PER D.RENAUD/D.SINISI

- 1. 材料:ハウジング : ガラス入り熱可塑性ポリエステル樹脂(94V-0)、色:黒
 :タブコンタクト : 銅合金
 :リテンションレグ : 黄銅
- 2. めっき:コンタクト:全面Ni下地 接触部 :0.38μm MIN 金めっき
- 3. めっき:コンタクト:全面Ni下地 接触部 :0.76μm MIN 金めっき
- 4. めっき:リテンションレグとコンタクト半田付部 : ニッケル下地の上にスズめっき

XY	④ ②	5-1123309-2	⑤ OBSOLETE
YY	④ ②	9-1123309-2	
XX	④ ②	8-1123309-2	
KEY TYPE	コンタクトのめっき (FINISH)	製品番号 (PART NO.)	

THIS DRAWING IS A CONTROLLED DOCUMENT.		DWN K.IKEDA 07NOV1997	TE Connectivity	
DIMENSIONS: mm		CHK N.MATSUBARA 26NOV1997		
TOLERANCES UNLESS OTHERWISE SPECIFIED:		APVD S.MANABE 10DEC1997	NAME	
0 PLC ± 10 ₂ ± 0.3 1 PLC ± 30 ₂ > 10 ± 0.35 2 PLC ± 100 ₂ > 30 ± 0.4 3 PLC ± 4 PLC ANGLES ± 3°		PRODUCT SPEC 108-5453	DOUBLE ROW HEADER ASSY 4P H-TYPE DYNAMIC D-5200 D	
MATERIAL SEE NOTE		FINISH SEE NOTE	APPLICATION SPEC 114-5246	RESTRICTED TO
		WEIGHT	SIZE A3	CAGE CODE 00779
		CUSTOMER DRAWING	DRAWING NO C-1123309	REV D
		SCALE 1:1	SHEET 2 OF 2	

Компания «Life Electronics» занимается поставками электронных компонентов импортного и отечественного производства от производителей и со складов крупных дистрибьюторов Европы, Америки и Азии.

С конца 2013 года компания активно расширяет линейку поставок компонентов по направлению коаксиальный кабель, кварцевые генераторы и конденсаторы (керамические, пленочные, электролитические), за счёт заключения дистрибьюторских договоров

Мы предлагаем:

- Конкуренеспособные цены и скидки постоянным клиентам.
- Специальные условия для постоянных клиентов.
- Подбор аналогов.
- Поставку компонентов в любых объемах, удовлетворяющих вашим потребностям.
- Приемлемые сроки поставки, возможна ускоренная поставка.
- Доставку товара в любую точку России и стран СНГ.
- Комплексную поставку.
- Работу по проектам и поставку образцов.
- Формирование склада под заказчика.
- Сертификаты соответствия на поставляемую продукцию (по желанию клиента).
- Тестирование поставляемой продукции.
- Поставку компонентов, требующих военную и космическую приемку.
- Входной контроль качества.
- Наличие сертификата ISO.

В составе нашей компании организован Конструкторский отдел, призванный помогать разработчикам, и инженерам.

Конструкторский отдел помогает осуществить:

- Регистрацию проекта у производителя компонентов.
- Техническую поддержку проекта.
- Защиту от снятия компонента с производства.
- Оценку стоимости проекта по компонентам.
- Изготовление тестовой платы монтаж и пусконаладочные работы.



Тел: +7 (812) 336 43 04 (многоканальный)
Email: org@lifeelectronics.ru