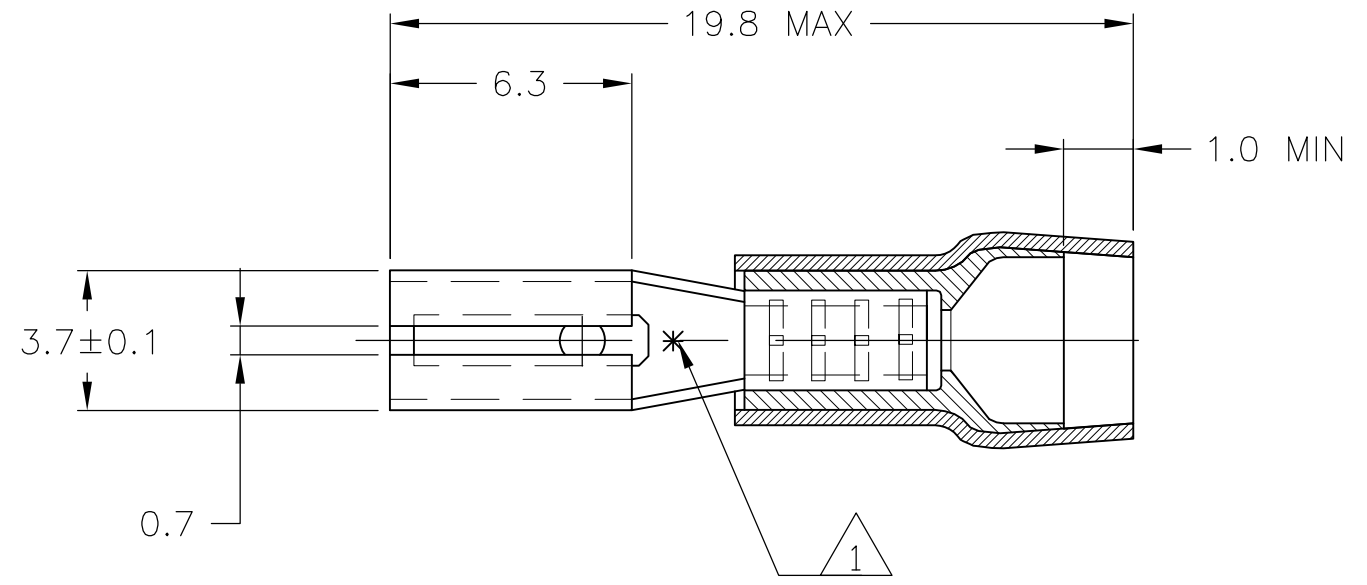


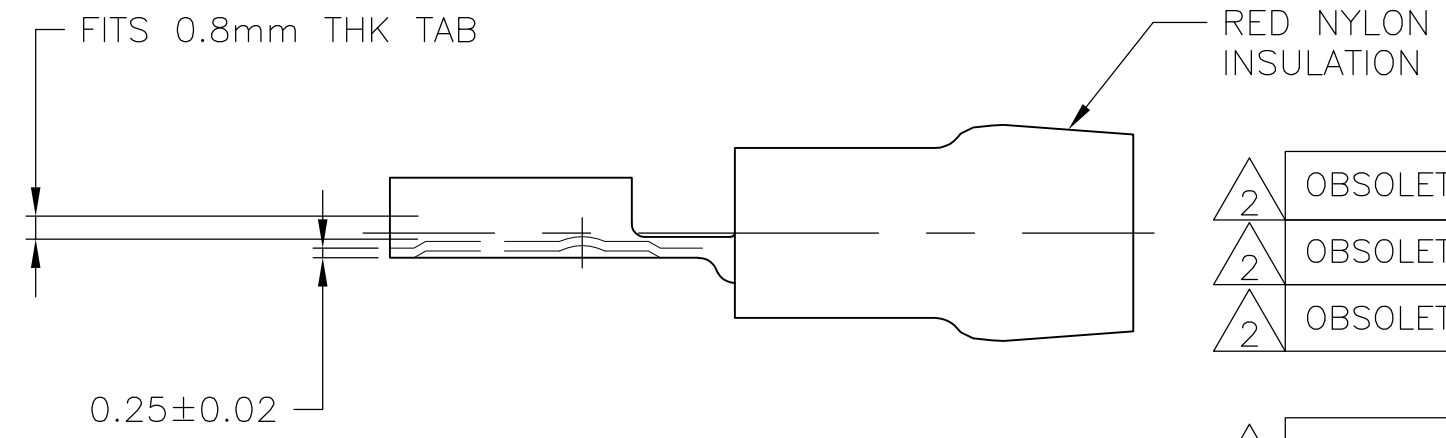
THIS DRAWING IS UNPUBLISHED. RELEASED FOR PUBLICATION
 © COPYRIGHT - By - ALL RIGHTS RESERVED.

LOC	DIST	REVISIONS			
P	LTR	DESCRIPTION	DATE	DWN	APVD
G	02	J3	REVISED PER ECO-11-004820	11MAR11	RK HMR

AMP WIRE RANGE	AMP INSULATION RANGE
22-16 AWG 0.3-1.5 mm ²	.140 MAX DIA 3.5 MAX DIA




△1 ASTERISK * FOR PHOS BRONZE VERSION ONLY
 △2 OBSOLETE W/O REPLACEMENT



△2	OBSOLETE	TIN-LEAD	PHOS BRONZE	165566-7	
△2	OBSOLETE	GOLD	PHOS BRONZE	165566-6	
△2	OBSOLETE	GOLD	BRASS	165566-5	
		SILVER	PHOS BRONZE	165566-4	
△2	OBSOLETE	SILVER	BRASS	165566-3	
		TIN	PHOS BRONZE	165566-2	
		TIN	BRASS	165566-1	
		PN ON TAPE	FINISH	MATERIAL	PART NUMBER

THIS DRAWING IS A CONTROLLED DOCUMENT.

DWN	jr_ruth	15APR05	 TE Connectivity RECEPTACLE, FASTON, PIDG, .110 SERIES					
CHK	T MICHIELUTTI	15APR05						
APVD	T MICHIELUTTI	15APR05						
PRODUCT SPEC	NAME							
APPLICATION SPEC	NAME		RESTRICTED TO					
WEIGHT	-		SIZE	CAGE CODE	DRAWING NO	RESTRICTED TO		
CUSTOMER DRAWING			A3	00779	C-165566	-		
			SCALE	1:1	SHEET	1 OF 1	REV	J3

DIMENSIONS:	TOLERANCES UNLESS OTHERWISE SPECIFIED:
mm	
0 PLC	± -
1 PLC	± 0.2
2 PLC	± -
3 PLC	± -
4 PLC	± -
ANGLES	± 5°
MATERIAL	FINISH
-	-

Компания «Life Electronics» занимается поставками электронных компонентов импортного и отечественного производства от производителей и со складов крупных дистрибьюторов Европы, Америки и Азии.

С конца 2013 года компания активно расширяет линейку поставок компонентов по направлению коаксиальный кабель, кварцевые генераторы и конденсаторы (керамические, пленочные, электролитические), за счёт заключения дистрибьюторских договоров

Мы предлагаем:

- Конкурентоспособные цены и скидки постоянным клиентам.
- Специальные условия для постоянных клиентов.
- Подбор аналогов.
- Поставку компонентов в любых объемах, удовлетворяющих вашим потребностям.
- Приемлемые сроки поставки, возможна ускоренная поставка.
- Доставку товара в любую точку России и стран СНГ.
- Комплексную поставку.
- Работу по проектам и поставку образцов.
- Формирование склада под заказчика.
- Сертификаты соответствия на поставляемую продукцию (по желанию клиента).
- Тестирование поставляемой продукции.
- Поставку компонентов, требующих военную и космическую приемку.
- Входной контроль качества.
- Наличие сертификата ISO.

В составе нашей компании организован Конструкторский отдел, призванный помогать разработчикам, и инженерам.

Конструкторский отдел помогает осуществить:

- Регистрацию проекта у производителя компонентов.
- Техническую поддержку проекта.
- Защиту от снятия компонента с производства.
- Оценку стоимости проекта по компонентам.
- Изготовление тестовой платы монтаж и пусконаладочные работы.



Тел: +7 (812) 336 43 04 (многоканальный)

Email: org@lifeelectronics.ru