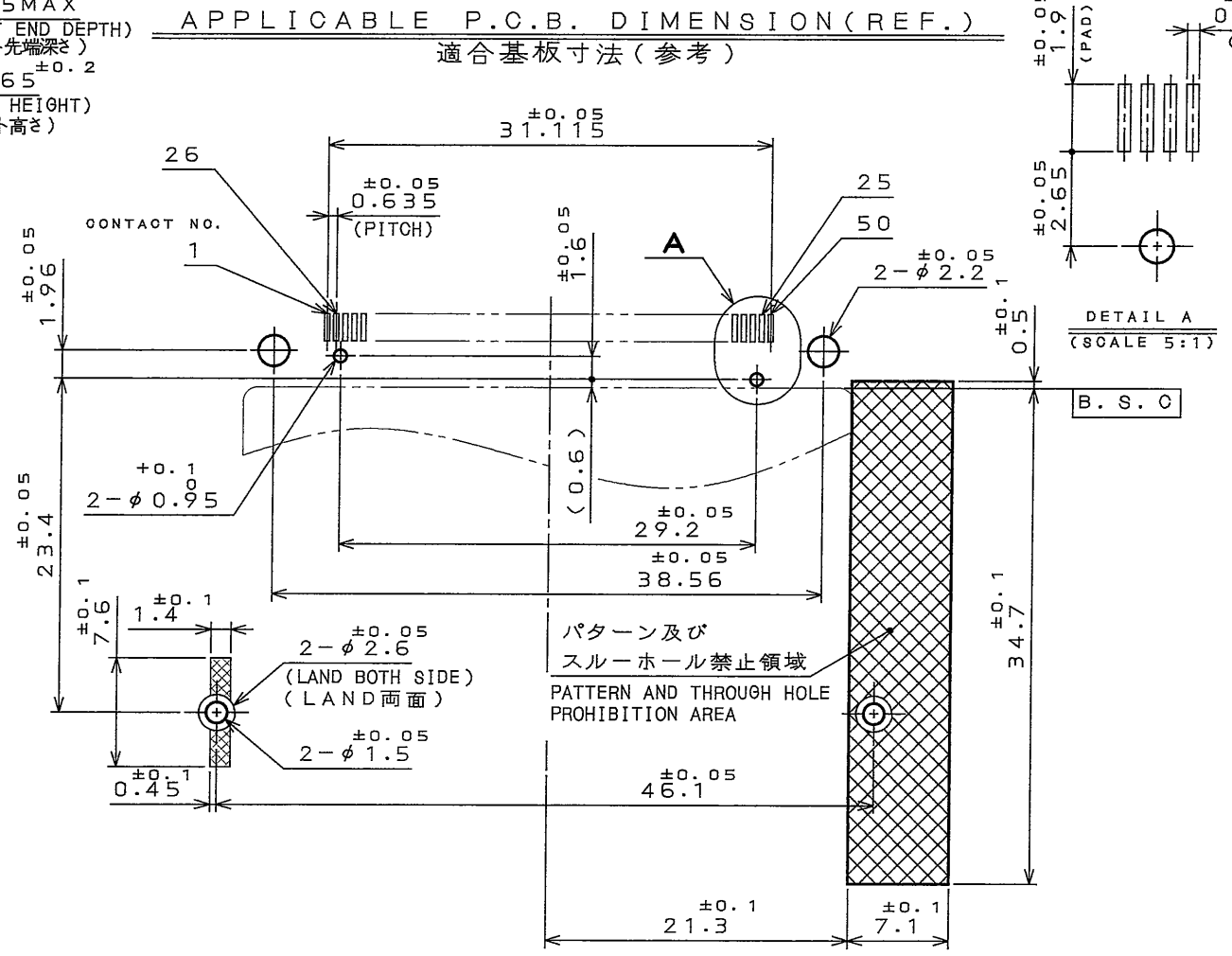
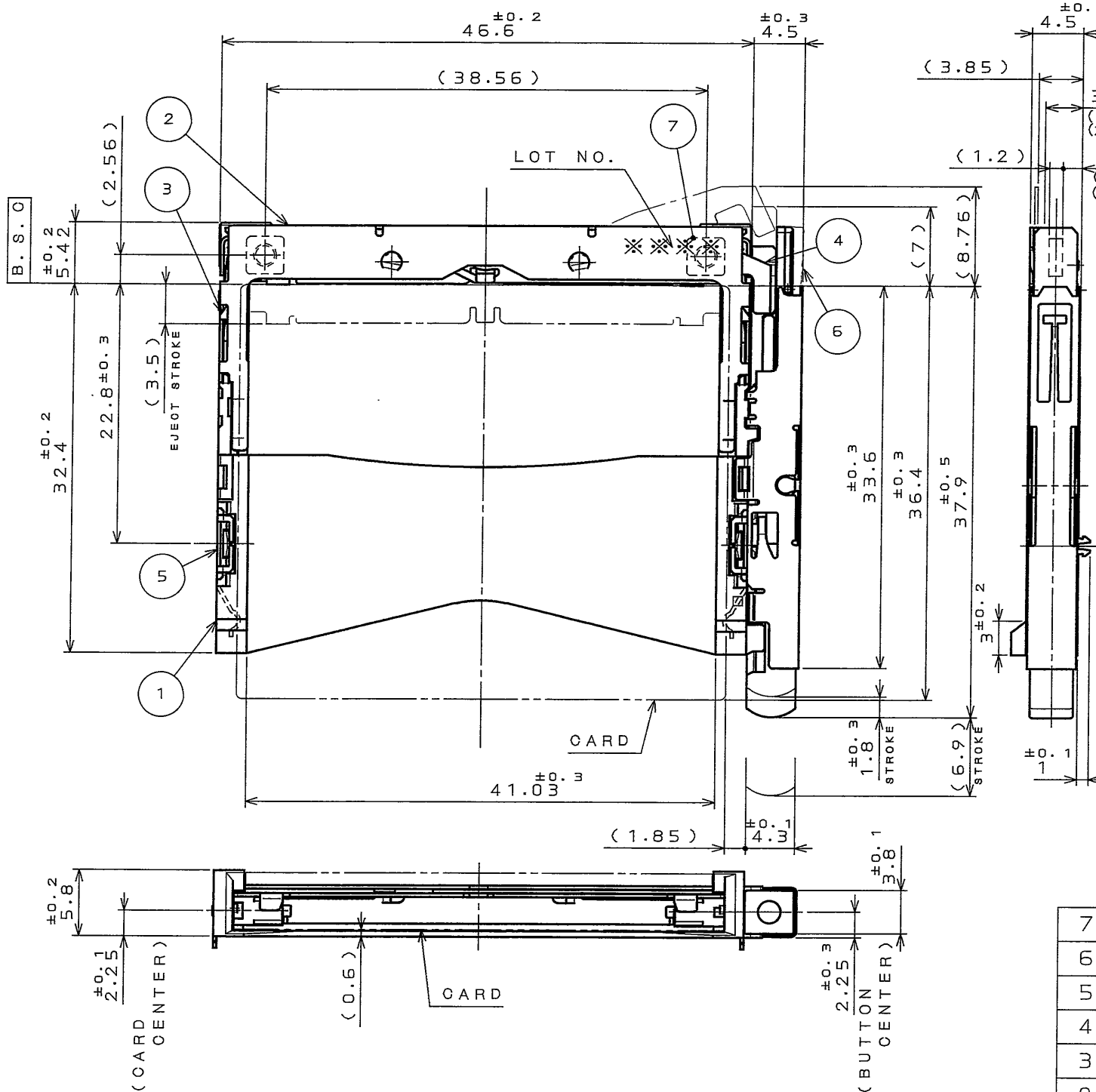


8806E088

( 'ON 0NIMV80 )台接埋図

版数 REV.	年月日 DATE	DCN NO.	変更内容 DESCRIPTION	製図 DR.	担当 CHK.	査閲 APPD.	承認 APPD.



NOTE 1. THIS PRODUCTS ARE DESIGNED IN ACCORDANCE WITH COMPACT FLASH ASSOCIATION.  
2. PLEASE REFER TO JAHL-1504-24 FOR USING THIS PRODUCT.  
1. 本品は、コンパクトフラッシュ アソシエーションに準拠する。  
2. 本品を御使用時は、取扱説明書 (JAHL-1504-24) を御参照下さい。

JC26E-DSR※E  
SERIES (LEAD FREE) TIN/TIN ALLOY 錫または銅合金 (無鉛)  
B: BASE F: FRAME D: DOUBLE PUSH TYPE FRAME  
KEY S: STANDARD R: REVERSE  
STAND OFF NONE: 0mm 13: 1.3mm  
BUTTON R: RIGHT L: LEFT

7	NUT	2	STEEL	NI PLATING	M2
6	EJECT UNIT	1			
5	EARTH LUG	2	COPPER ALLOY	CONTACT AREA: NICKEL	TERMINAL AREA: (LEAD FREE) TIN/TIN ALLOY OVER NICKEL PLATING
4	LEVER	1	STAINLESS STEEL		
3	PLATE	1	STAINLESS STEEL		
2	COVER	1	STAINLESS STEEL		
1	FRAME	1	GLASS FILLED PBT		COLOR: BLACK UL94 V-0

符号 NO.	名称 DESCRIPTION	個数 QTY.	材料 MATERIAL	仕上 FINISH	備考 REMARKS
仕様書 (SPECIFICATION) JACS-1504-24 JAHL-1504-24		第1版 (ORIGINAL DATE) 5.Sep.2003		尺取 (SCALE) 2:1	シリアル (SERIES) JC26E
製図 DR. M.TANAKA		担当 CHK. T.WADA		名称 (TITLE) JC26E-DSRE	
査閲 APPD. M. Sasaki		承認 APPD. A. Kimura		重量 (WEIGHT)	
公差 (GENERAL TOLERANCE)		寸法 (DIMENSION)		角度 (ANGLES)	
. ±0.8		.X ±0.4		.XX ±0.1	
.XXX ±		X° ±		X°X' ±	
.XXX ±					
図面番号 (DRAWING NO.) SJ039088		版数 (REV.) 1		JAE CONNECTOR.COM Reference Only	

LEAD FREE この製品は鉛フリー品です

JAE CONNECTOR DIV. PROPRIETARY. COPYRIGHT (C) 2003. JAPAN AVIATION ELECTRONICS INDUSTRY, LTD.

DOF-0-212D(98.02)

CDS-03-199-50088 SIZE A3

Компания «Life Electronics» занимается поставками электронных компонентов импортного и отечественного производства от производителей и со складов крупных дистрибьюторов Европы, Америки и Азии.

С конца 2013 года компания активно расширяет линейку поставок компонентов по направлению коаксиальный кабель, кварцевые генераторы и конденсаторы (керамические, пленочные, электролитические), за счёт заключения дистрибьюторских договоров

Мы предлагаем:

- Конкурентоспособные цены и скидки постоянным клиентам.
- Специальные условия для постоянных клиентов.
- Подбор аналогов.
- Поставку компонентов в любых объемах, удовлетворяющих вашим потребностям.
- Приемлемые сроки поставки, возможна ускоренная поставка.
- Доставку товара в любую точку России и стран СНГ.
- Комплексную поставку.
- Работу по проектам и поставку образцов.
- Формирование склада под заказчика.
- Сертификаты соответствия на поставляемую продукцию (по желанию клиента).
- Тестирование поставляемой продукции.
- Поставку компонентов, требующих военную и космическую приемку.
- Входной контроль качества.
- Наличие сертификата ISO.

В составе нашей компании организован Конструкторский отдел, призванный помогать разработчикам, и инженерам.

Конструкторский отдел помогает осуществить:

- Регистрацию проекта у производителя компонентов.
- Техническую поддержку проекта.
- Защиту от снятия компонента с производства.
- Оценку стоимости проекта по компонентам.
- Изготовление тестовой платы монтаж и пусконаладочные работы.



Тел: +7 (812) 336 43 04 (многоканальный)

Email: [org@lifeelectronics.ru](mailto:org@lifeelectronics.ru)