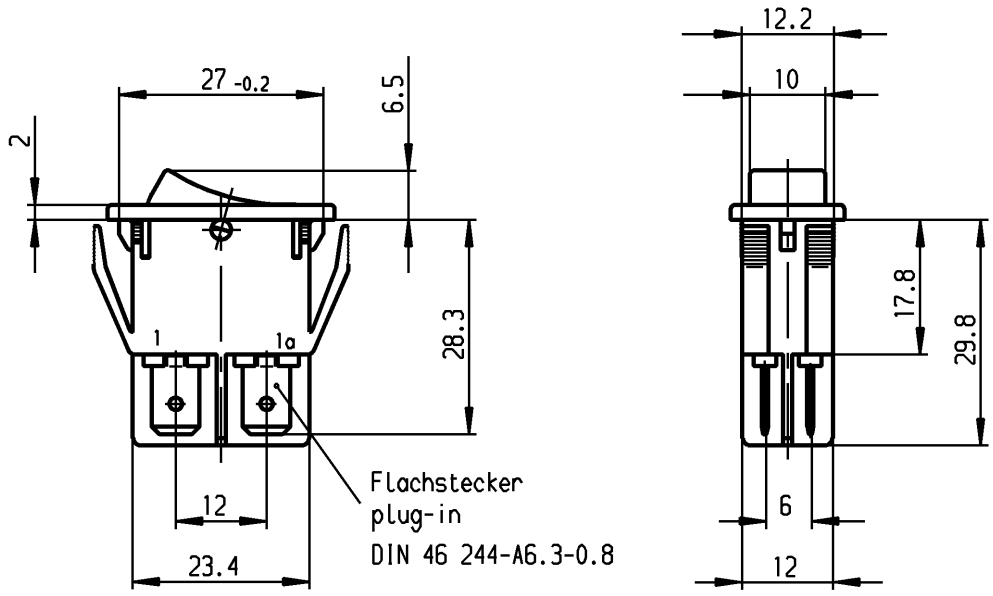
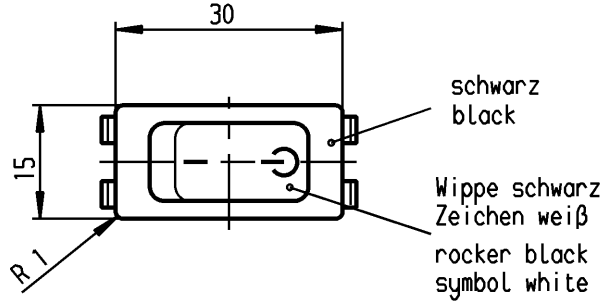


|  |                             |                                      |                                      |
|--|-----------------------------|--------------------------------------|--------------------------------------|
| 1  | 2                           | 3                                    | 4                                    |
| Empfohlener Ausschnitt für Rastbefestigung<br>( Grat gegenüber Bestueckungsseite )<br>recommended cut-out for snap-in fixing<br>( edge opposite to snap-in direction ) | Wanddicke<br>wall thickness | Ausschnittlänge<br>length of cut-out | Ausschnittbreite<br>width of cut-out |
|  | 0.8 to / bis 5.0            | 27.2 ±0.1                            | 12.2 ±0.2                            |

**VERTRAULICH-CONFIDENTIAL**  
 Alle Rechte bei Marquardt, auch fuer den Fall von Schutzrechtsanmeldungen. Jede Verfuegungsbefugnis, wie Kopier- und Weitergaberecht, bei uns.  
 This document is the exclusive property of Marquardt. Without our consent, it may not be reproduced or given to third parties.

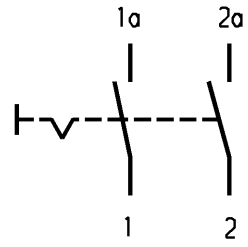


Flachstecker  
plug-in  
DIN 46 244-A6.3-0.8



Aufschrift  
Marking

schwarz  
black  
Wippe schwarz  
Zeichen weiß  
rocker black  
symbol white



155..  
 16(4)/250 ~ T100/55 T100  
 10(4)/250 ~ 5E4  
 5/100A 250V ~  
 05  
 16A 125-250V AC  
 1 HP 125V AC  
 2 HP 250V AC  
 R38

Ausschalter 2-polig  
 fuer Gerate der Klasse II geeignet  
 DPST  
 suitable for appliances of class II

Herstellort/-jahr/-woche  
 nach DIN EN 60062  
 code of manufacture:  
 place/year/week acc. to DIN EN 60062

Schutzvermerk  
 nach DIN 34 beachten  
 COPYRIGHT RESERVED

|   |   |  |                   |                       |                            |  |          |                                    |       |
|---|---|--|-------------------|-----------------------|----------------------------|--|----------|------------------------------------|-------|
| Für Form und Lage<br>FOR SHAPE AND LOC. | PROJECTION                              | Allgemeintoleranzen<br>UNTOLERANCED DIMENSIONS   |                   |                       | Pause<br>COPY              | Blatt<br>SHEET<br>01                             | Typ<br>K | Zeichn./DRAWING NO.<br>1552.3111   | Index |
|   |   | Abmasse und<br>Nennmassbereiche<br>Angaben in mm | Laengen<br>LENGTH | Radien<br>RADI        |                            |  |          |                                    |       |
| Für Winkel<br>FOR ANGLE<br>± 2°         | ALL DIMENSIONS<br>ARE IN<br>MILLIMETRES | 0-6  | ± 0.2             | ± 0.2                 | 0                          | A4   | Z        | Gerateschalter<br>Appliance Switch |       |
|   |   | >6-15  | ± 0.4             | ± 0.4                 |                            |  |          |                                    | 10    |
|   |   | >15-30   | ± 0.4             | ± 0.4                 |                            |  |          |                                    |       |
|   |   | >30-70   | ±                 | ±                     |                            |  |          |                                    |       |
|   |   | >70-120  | ±                 | ±                     |                            |  |          |                                    |       |
|   |   | >120-200   | ±                 | ±                     |                            |  |          |                                    |       |
| c                                       |   | g  |                   |                       | CAD Medusa                 |  |          |                                    |       |
| b                                       | 69572                                   | 04.10.10   | hhe               | f                     | gez./DRAWN BY 30.11.99 mut |  |          |                                    |       |
| a                                       | 35129                                   | 27.02.03   | wj                | e                     | gepr./CHECKED BY mej       |  |          |                                    |       |
|   | 28567                                   | 30.11.99   | Mut               | d                     | Ersatz für/REPLACEMENT OF  |  |          |                                    |       |
| Ausg.<br>ISSUE                          | Aenderung<br>REVISION                   | gez.<br>DRAWN BY                                 | Ausg.<br>ISSUE    | Aenderung<br>REVISION | gez.<br>DRAWN BY           | MARQUARDT<br>Marquardt, D-78604 Riethem-Weilheim |          |                                    |       |

Компания «Life Electronics» занимается поставками электронных компонентов импортного и отечественного производства от производителей и со складов крупных дистрибьюторов Европы, Америки и Азии.

С конца 2013 года компания активно расширяет линейку поставок компонентов по направлению коаксиальный кабель, кварцевые генераторы и конденсаторы (керамические, пленочные, электролитические), за счёт заключения дистрибьюторских договоров

Мы предлагаем:

- Конкуренспособные цены и скидки постоянным клиентам.
- Специальные условия для постоянных клиентов.
- Подбор аналогов.
- Поставку компонентов в любых объемах, удовлетворяющих вашим потребностям.
- Приемлемые сроки поставки, возможна ускоренная поставка.
- Доставку товара в любую точку России и стран СНГ.
- Комплексную поставку.
- Работу по проектам и поставку образцов.
- Формирование склада под заказчика.
- Сертификаты соответствия на поставляемую продукцию (по желанию клиента).
- Тестирование поставляемой продукции.
- Поставку компонентов, требующих военную и космическую приемку.
- Входной контроль качества.
- Наличие сертификата ISO.

В составе нашей компании организован Конструкторский отдел, призванный помогать разработчикам, и инженерам.

Конструкторский отдел помогает осуществить:

- Регистрацию проекта у производителя компонентов.
- Техническую поддержку проекта.
- Защиту от снятия компонента с производства.
- Оценку стоимости проекта по компонентам.
- Изготовление тестовой платы монтаж и пусконаладочные работы.



Тел: +7 (812) 336 43 04 (многоканальный)

Email: [org@lifeelectronics.ru](mailto:org@lifeelectronics.ru)