

MICRO SWITCH

SWITCH - ENCLOSED

CATALOG LISTING
151ML1

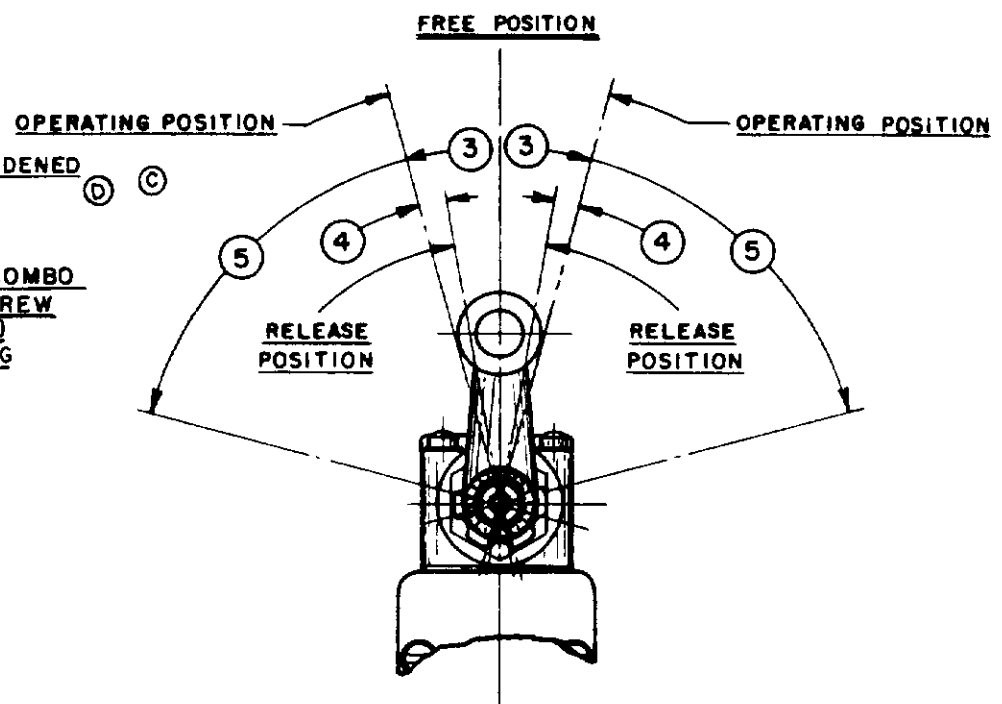
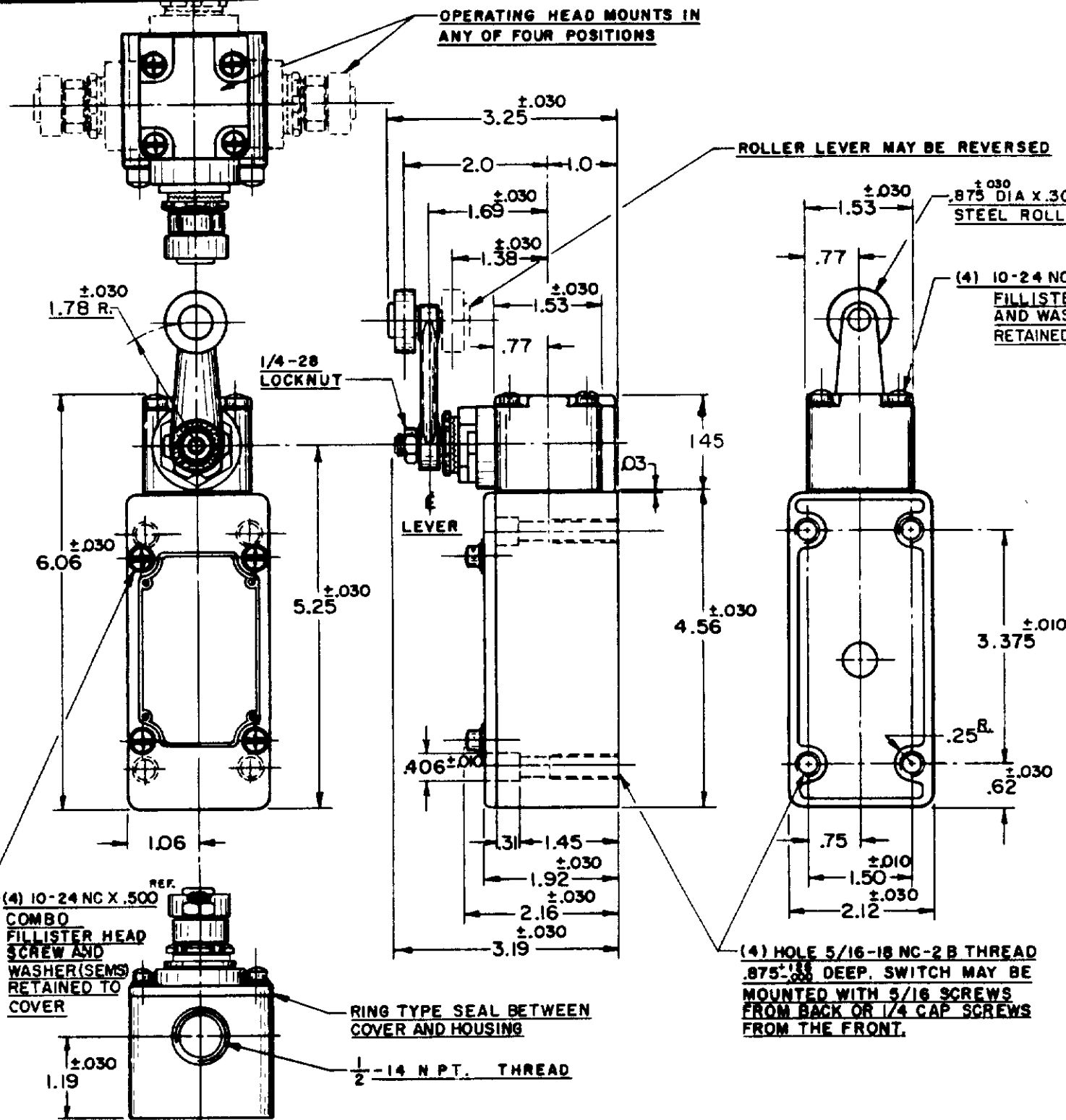
THIS DRAWING COVERS A PROPRIETARY ITEM AND IS THE PROPERTY OF MICRO SWITCH A DIVISION OF HONEYWELL THIS DRAWING IS NOT TO BE COPIED OR USED WITHOUT THE APPROVAL OF MICRO SWITCH



(M) 151ML1 ISSUE 4
 REPLACES
151ML1
 DRAWING NUMBER
M
 ISSUE
X 8 2 12
 CHECK K.F.M. 4 APR 58
 RELEASE NO.
 CHECK J.W.M. 4 APR 58
 REVISIONS

A	CO11247	D.M.W.	12 MAR 58
B	CO12789	M.B.F.	15 MAY 58
C	CO18841	H.B.W.	21 JAN 59
D	CO20578	M.B.F.	DEC 59
E	CO28084	M.B.F.	25 JUNE 69
F	CO52124-D	T.S.K.	23 SEPT 63
G	CO55051-B	J.A.P.	17 DEC 64
H	CO74287	G.J.W.	22 APR 93

 CHECK G.C.H. 4 APR 58
 Q.M.W. 12 MAR 58
 DRAWN
 FO-80378 003



NOTES

1 - IT IS ESSENTIAL TO PREVENT ENTRANCE OF HARMFUL AGENTS THRU THE CONDUIT OPENING TO OBTAIN THE FULL BENEFIT OF THE SEALED CONSTRUCTION PROVIDED IN THIS UNIT

2 - SWITCH IS ASSEMBLED FOR ACTUATION IN EITHER DIRECTION

3 - LEVER MAY BE POSITIVELY LOCKED AT INTERVALS OF APPROX 0.4° (870 POSITIONS)

4 - LEVER MAY BE ADJUSTED TO ACTUATE THE SWITCH IN THE CLOCKWISE DIRECTION ONLY, THE COUNTER-CLOCKWISE DIRECTION ONLY, OR IN BOTH DIRECTIONS

5 - TO CONVERT SWITCH FOR ACTUATION IN EITHER CLOCKWISE OR COUNTER-CLOCKWISE DIRECTION ONLY, REMOVE THE HEAD AND SLIDE THE CAM TOWARD THE REAR OF THE HEAD SUFFICIENTLY TO DISENGAGE FROM THE FLATS ON THE SHAFT. ROTATE THE CAM 90° IN THE OPPOSITE DIRECTION OF THE ACTUATION DESIRED AND RE-ENGAGE THE CAM WITH THE FLATS ON THE SHAFT

CHARACTERISTICS	ELECTRICAL DATA (IMNI)	SCALE 1/2 TO 1
OPERATING FORCE-----3 LBS. MAX.	CONTACT ARRANGEMENT TWO CIRCUIT DOUBLE THROW DOUBLE BREAK	DO NOT SCALE PRINT
FULL OVERTRAVEL FORCE-----4 LBS. MAX.		UNLESS OTHERWISE SPECIFIED
RELEASE FORCE-----1/4 LB. MIN.	(B) 10A-120, 240, 480, OR 600 VAC 1/2 HP-120 VAC, 1 HP-240 VAC 0.8 A-115 VDC, 0.4 A-230 VDC PILOT DUTY 600 VAC MAX 	DIMENSIONS ARE IN INCHES
PRETRAVEL-----③-----15° MAX.		TOLERANCES ARE
DIFFERENTIAL TRAVEL-----④-----7° MAX.		ONE PLACE (.0) 2.000
OVERTRAVEL-----⑤-----60° MIN.		TWO PLACE (.00) 2.015
SWITCH-BASIC REPLACEMENT-----IMNI		THREE PLACE (.000) 2.000
		ANGLED 2
		WEIGHT

Компания «Life Electronics» занимается поставками электронных компонентов импортного и отечественного производства от производителей и со складов крупных дистрибьюторов Европы, Америки и Азии.

С конца 2013 года компания активно расширяет линейку поставок компонентов по направлению коаксиальный кабель, кварцевые генераторы и конденсаторы (керамические, пленочные, электролитические), за счёт заключения дистрибьюторских договоров

Мы предлагаем:

- Конкурентоспособные цены и скидки постоянным клиентам.
- Специальные условия для постоянных клиентов.
- Подбор аналогов.
- Поставку компонентов в любых объемах, удовлетворяющих вашим потребностям.
- Приемлемые сроки поставки, возможна ускоренная поставка.
- Доставку товара в любую точку России и стран СНГ.
- Комплексную поставку.
- Работу по проектам и поставку образцов.
- Формирование склада под заказчика.
- Сертификаты соответствия на поставляемую продукцию (по желанию клиента).
- Тестирование поставляемой продукции.
- Поставку компонентов, требующих военную и космическую приемку.
- Входной контроль качества.
- Наличие сертификата ISO.

В составе нашей компании организован Конструкторский отдел, призванный помогать разработчикам, и инженерам.

Конструкторский отдел помогает осуществить:

- Регистрацию проекта у производителя компонентов.
- Техническую поддержку проекта.
- Защиту от снятия компонента с производства.
- Оценку стоимости проекта по компонентам.
- Изготовление тестовой платы монтаж и пусконаладочные работы.



Тел: +7 (812) 336 43 04 (многоканальный)

Email: org@lifeelectronics.ru