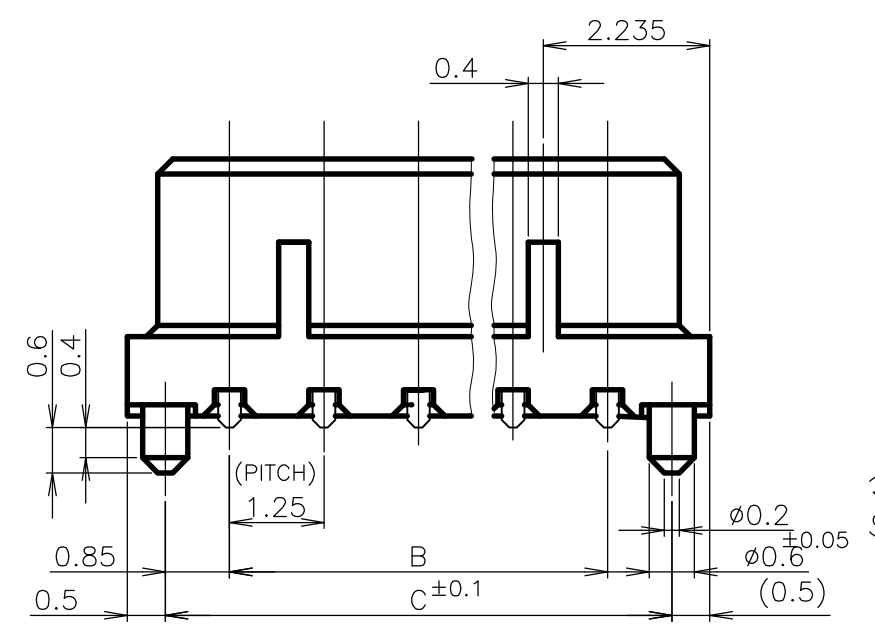
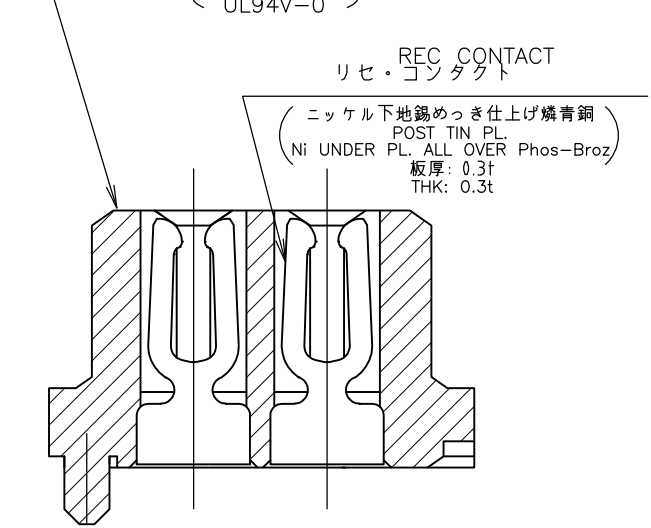
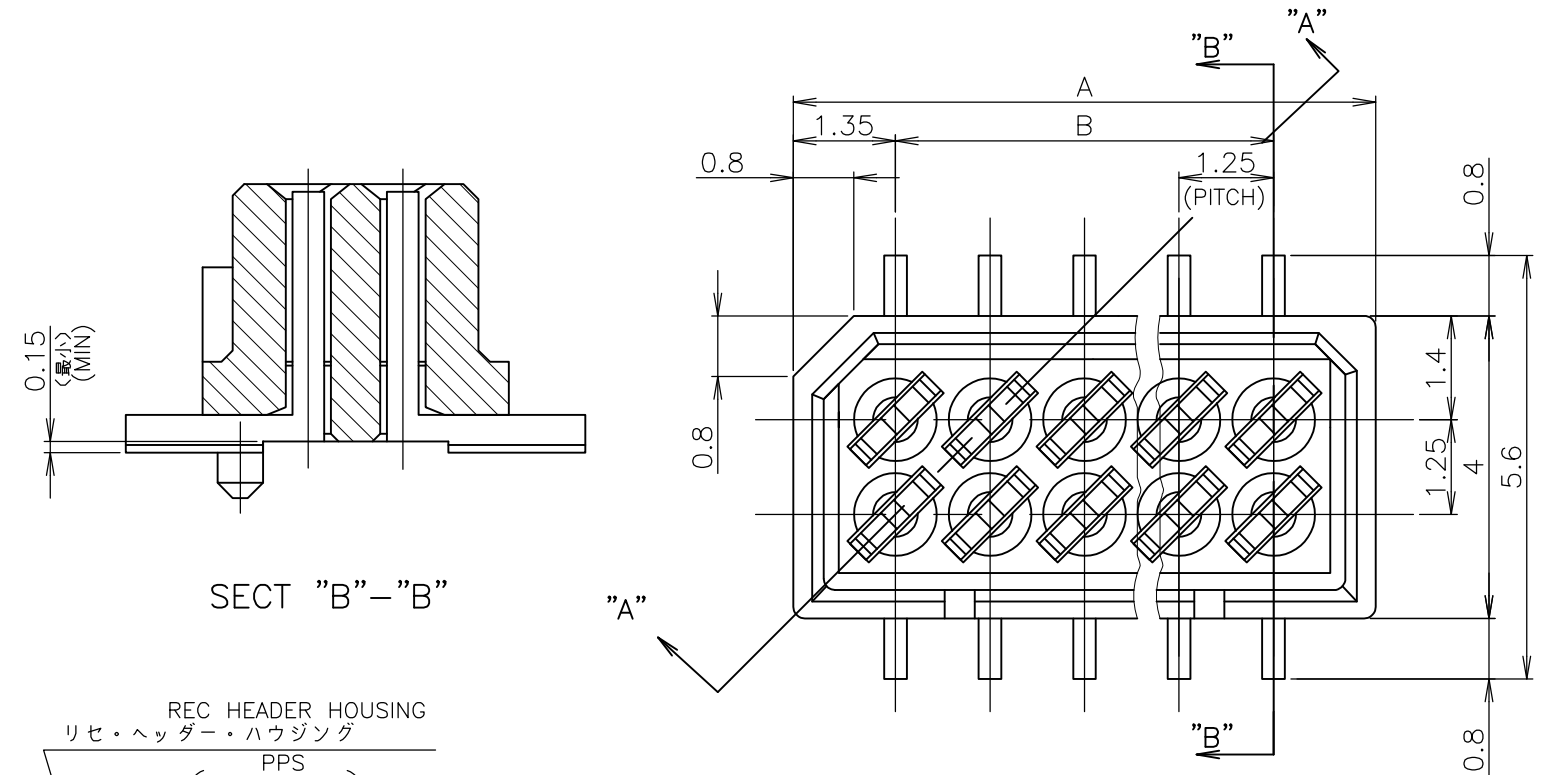


THIS DRAWING IS UNPUBLISHED. RELEASED FOR PUBLICATION ? . ? .
 © COPYRIGHT ? By Tyco Electronics Japan G.K. ALL RIGHTS RESERVED.

REVISIONS				
P	LTR	DESCRIPTION	DATE	DWN APVD
G		変更 ECR-16-003360	07MAR2017	WL SY

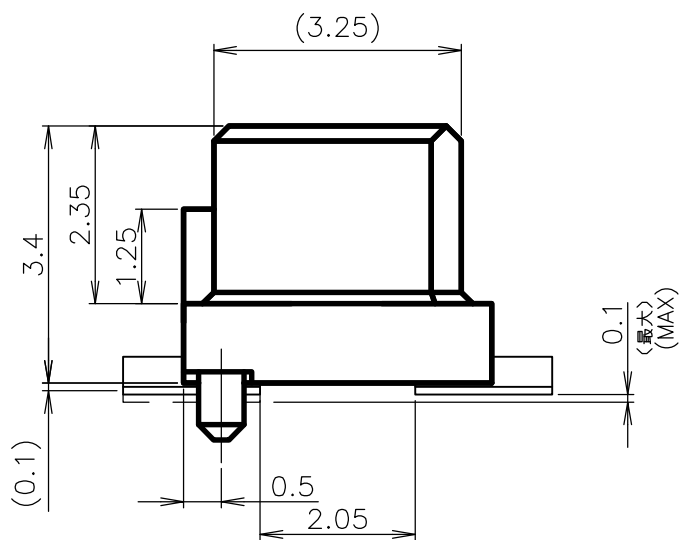
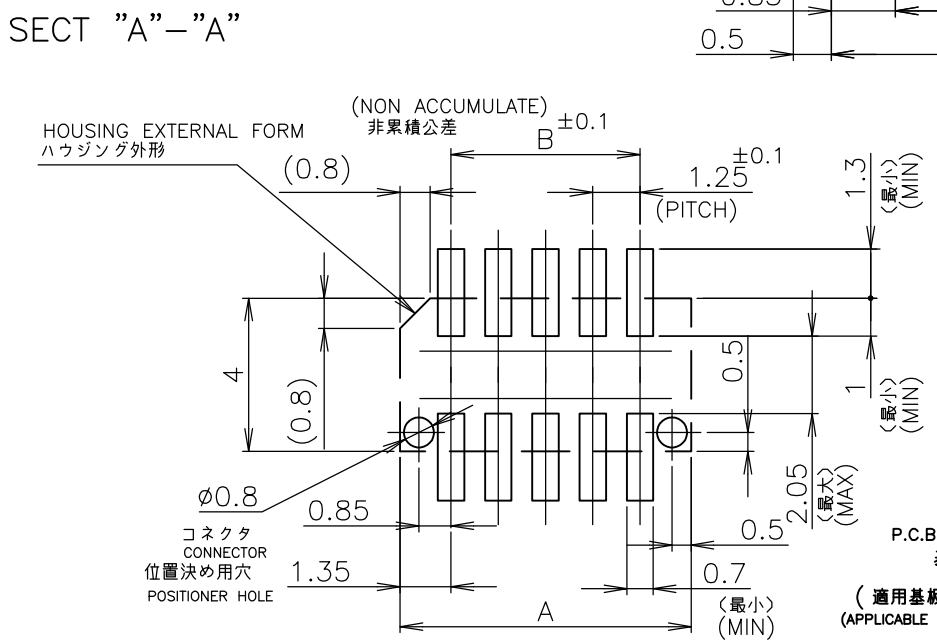
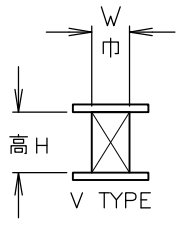


1 嵌合相手製品型番及び、嵌合時寸法は
 MATING COUNTER PART NUMBER AND DIMENSIONS
 表-1 参照のこと。
 AFTER MATING: SEE TABLE 1.

嵌合時寸法: 巾(mm)×高さ(mm)
 DIMENSIONS AFTER MATING: WIDE(mm) x HEIGHT(mm)

MATING COUNTER CONN 嵌合相手側コネクタ POST HDR ASSY		高さ H	REC HDR ASSY SMT V TYPE WITH BOSS X-176311-X	
製品型番	P/N			
DIP TYPE	X-174643-X	3.95	5.6 (巾W) x 5.0 (高さH)	
		5.95	5.6 (巾W) x 7.0 (高さH)	
	X-176320-X	8.85	5.6 (巾W) x 10.0 (高さH)	
X-176871-X	9.85	5.6 (巾W) x 11.0 (高さH)		
SMT TYPE	ボス無 WITHOUT BOSS ボス付 WITH BOSS	X-174645-X	3.95	5.6 (巾W) x 5.0 (高さH)
		X-174621-X	5.45	5.6 (巾W) x 6.5 (高さH)
	X-174645-X X-174821-X	5.95	5.6 (巾W) x 7.0 (高さH)	
		6.85	5.6 (巾W) x 8.0 (高さH)	
	X-176769-X X-176140-X	8.85	7.0 (巾W) x 10.0 (高さH)	
		9.35	7.0 (巾W) x 10.5 (高さH)	
	X-178041-X X-176757-X	9.85	7.0 (巾W) x 11.0 (高さH)	

TABLE 1 SMT TYPEは、巾及び高さ寸法に
 SMT TYPE INCLUDE DIMENSIONS
 半田付タイン部寸法を含みます。
 OF SOLDER DIP TIME.



OBSOLETE	19-20	17.50	20.20	30	6-	-0
	16.70	15.00	17.70	26	5-	-6
	15.45	13.75	16.45	24	5-	-4
OBSOLETE	14-20	12.50	15.20	22	5-	-2
黒色 BLACK	10.45	8.75	11.45	16	4-	176311-6
色別 COLOR	C	B	A	極数 Pos.		型番 P/N

THIS DRAWING IS A CONTROLLED DOCUMENT.

DWN	S.KANEKI	22JUN89
CHK	J.TANIGAWA	22JUN89
APVD	N.ONOUE	22JUN89
PRODUCT SPEC	製品規格	
APPLICATION SPEC	取付適用規格	
WEIGHT	0.000000	

AS SHOWN 図中参照

FINISH 仕上 AS SHOWN 図中参照

STE TE Connectivity

1.25 F-P CONNECTOR B-T-B
 DOUBLE ROW REC HDR ASSY (V)
 SMT TYPE WITH BOSS IMPROVED

SIZE	CAGE CODE	DRAWING NO	RESTRICTED TO
A3	00779	C-176311	

CUSTOMER DRAWING

SCALE 尺度 10:1 SHEET 1 OF 1 REV G

Компания «Life Electronics» занимается поставками электронных компонентов импортного и отечественного производства от производителей и со складов крупных дистрибьюторов Европы, Америки и Азии.

С конца 2013 года компания активно расширяет линейку поставок компонентов по направлению коаксиальный кабель, кварцевые генераторы и конденсаторы (керамические, пленочные, электролитические), за счёт заключения дистрибьюторских договоров

Мы предлагаем:

- Конкурентоспособные цены и скидки постоянным клиентам.
- Специальные условия для постоянных клиентов.
- Подбор аналогов.
- Поставку компонентов в любых объемах, удовлетворяющих вашим потребностям.
- Приемлемые сроки поставки, возможна ускоренная поставка.
- Доставку товара в любую точку России и стран СНГ.
- Комплексную поставку.
- Работу по проектам и поставку образцов.
- Формирование склада под заказчика.
- Сертификаты соответствия на поставляемую продукцию (по желанию клиента).
- Тестирование поставляемой продукции.
- Поставку компонентов, требующих военную и космическую приемку.
- Входной контроль качества.
- Наличие сертификата ISO.

В составе нашей компании организован Конструкторский отдел, призванный помогать разработчикам, и инженерам.

Конструкторский отдел помогает осуществить:

- Регистрацию проекта у производителя компонентов.
- Техническую поддержку проекта.
- Защиту от снятия компонента с производства.
- Оценку стоимости проекта по компонентам.
- Изготовление тестовой платы монтаж и пусконаладочные работы.



Тел: +7 (812) 336 43 04 (многоканальный)

Email: org@lifeelectronics.ru