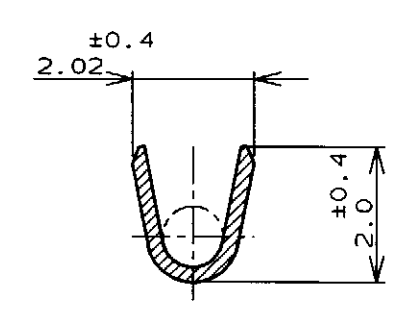
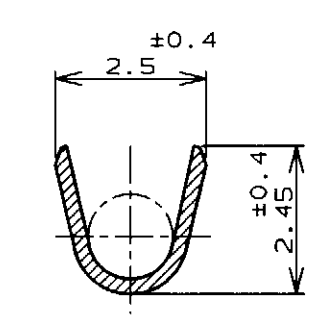
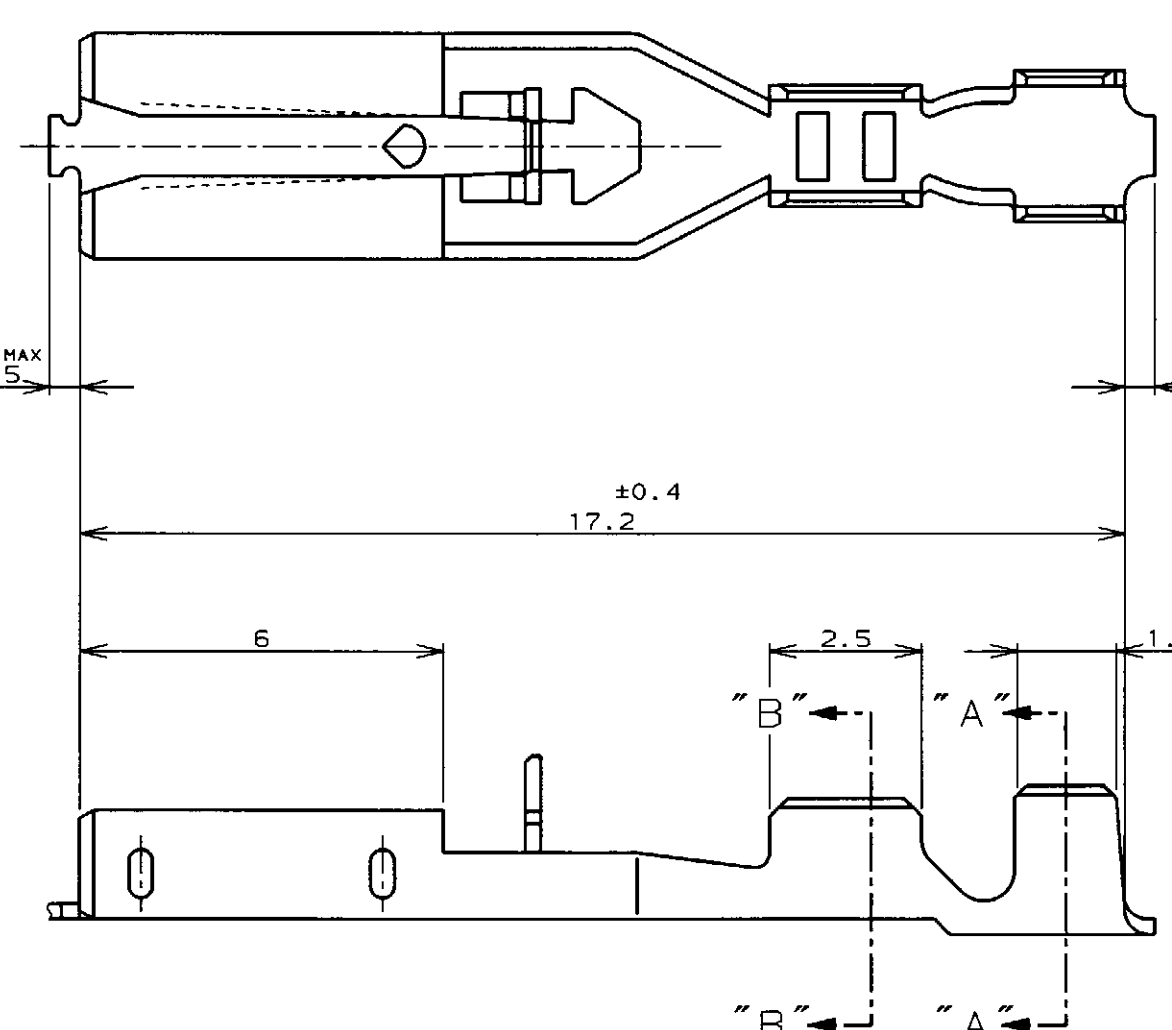


P	LTR	DESCRIPTION	ECN	DATE	DWN	APVD
	B	再作成	FJ00-1263-97	5-SEP-97	<i>Smg</i>	<i>M. Shida</i>



SECT "A"- "A"

SECT "B"- "B"

MAX
0.5
カット オフ タブ
CUT OFF TAB

MAX
0.5
カット オフ タブ
CUT OFF TAB

注

1. 適用ハウジング型番 : 174779-1
2. 適用アプリケーション : 909101-2
3. バラ状端子型番 : 表参照

NOTES

1. HOUSING P/N : 174779-1
2. APPLICATER P/N : 909101-2
3. L.P P/N : SEE TABLE

0.5mm厚タブと嵌合
MATE WITH 0.5mm THK. TAB

175412-2	錫めっき済磷青銅 PRE-TIN PHOS BRO	— / —
175412-1	錫めっき済黄銅 PRE-TIN BRASS	175411-1
バラ・型番 LOOSE PIECE P/N	材料 MATERIAL	型番 P/N
WIRE RANGE 組合電線断面積 AWG #24~#20	INSULATION DIA 被覆外径 ø1.02~ø1.78	

THIS DRAWING IS A CONTROLLED DOCUMENT FOR AMP INCORPORATED. IT IS SUBJECT TO CHANGE AND THE CONTROLLING ENGINEERING ORGANIZATION SHOULD BE CONTACTED FOR THE LATEST REVISION.		DWN <i>Smg</i> 5-SEP-97	AMP	
DIMENSIONS: 単位・純 mm	TOLERANCES UNLESS OTHERWISE SPECIFIED	CHK <i>M. Shida</i> 5-SEP-97	Kawasaki, Japan	
	一般公差 10% : ±0.2 30% : ±0.25 100% : ±0.3 ANGLE : ±0.3°	APVD <i>M. Shida</i> 5-SEP-97	110 SERIES POSITIVE LOCK REC. CONTACT	
MATERIAL 材料 表参照 SEE TABLE	FINISH 仕上 — / —	PRODUCT SPEC 製品規格 108-5252	110シリーズ ポジティブ ロック リセ コンタクト	
		APPLICATION SPEC 取付適用規格 114-5120	SIZE A3	CAGE CODE 00779
		WEIGHT 0.244g	DRAWING NO C-175412	
		CUSTOMER DRAWING	SCALE 尺度 8:1	SHEET 1 OF 1

Компания «Life Electronics» занимается поставками электронных компонентов импортного и отечественного производства от производителей и со складов крупных дистрибьюторов Европы, Америки и Азии.

С конца 2013 года компания активно расширяет линейку поставок компонентов по направлению коаксиальный кабель, кварцевые генераторы и конденсаторы (керамические, пленочные, электролитические), за счёт заключения дистрибьюторских договоров

Мы предлагаем:

- Конкуренспособные цены и скидки постоянным клиентам.
- Специальные условия для постоянных клиентов.
- Подбор аналогов.
- Поставку компонентов в любых объемах, удовлетворяющих вашим потребностям.
- Приемлемые сроки поставки, возможна ускоренная поставка.
- Доставку товара в любую точку России и стран СНГ.
- Комплексную поставку.
- Работу по проектам и поставку образцов.
- Формирование склада под заказчика.
- Сертификаты соответствия на поставляемую продукцию (по желанию клиента).
- Тестирование поставляемой продукции.
- Поставку компонентов, требующих военную и космическую приемку.
- Входной контроль качества.
- Наличие сертификата ISO.

В составе нашей компании организован Конструкторский отдел, призванный помогать разработчикам, и инженерам.

Конструкторский отдел помогает осуществить:

- Регистрацию проекта у производителя компонентов.
- Техническую поддержку проекта.
- Защиту от снятия компонента с производства.
- Оценку стоимости проекта по компонентам.
- Изготовление тестовой платы монтаж и пусконаладочные работы.



Тел: +7 (812) 336 43 04 (многоканальный)

Email: org@lifeelectronics.ru