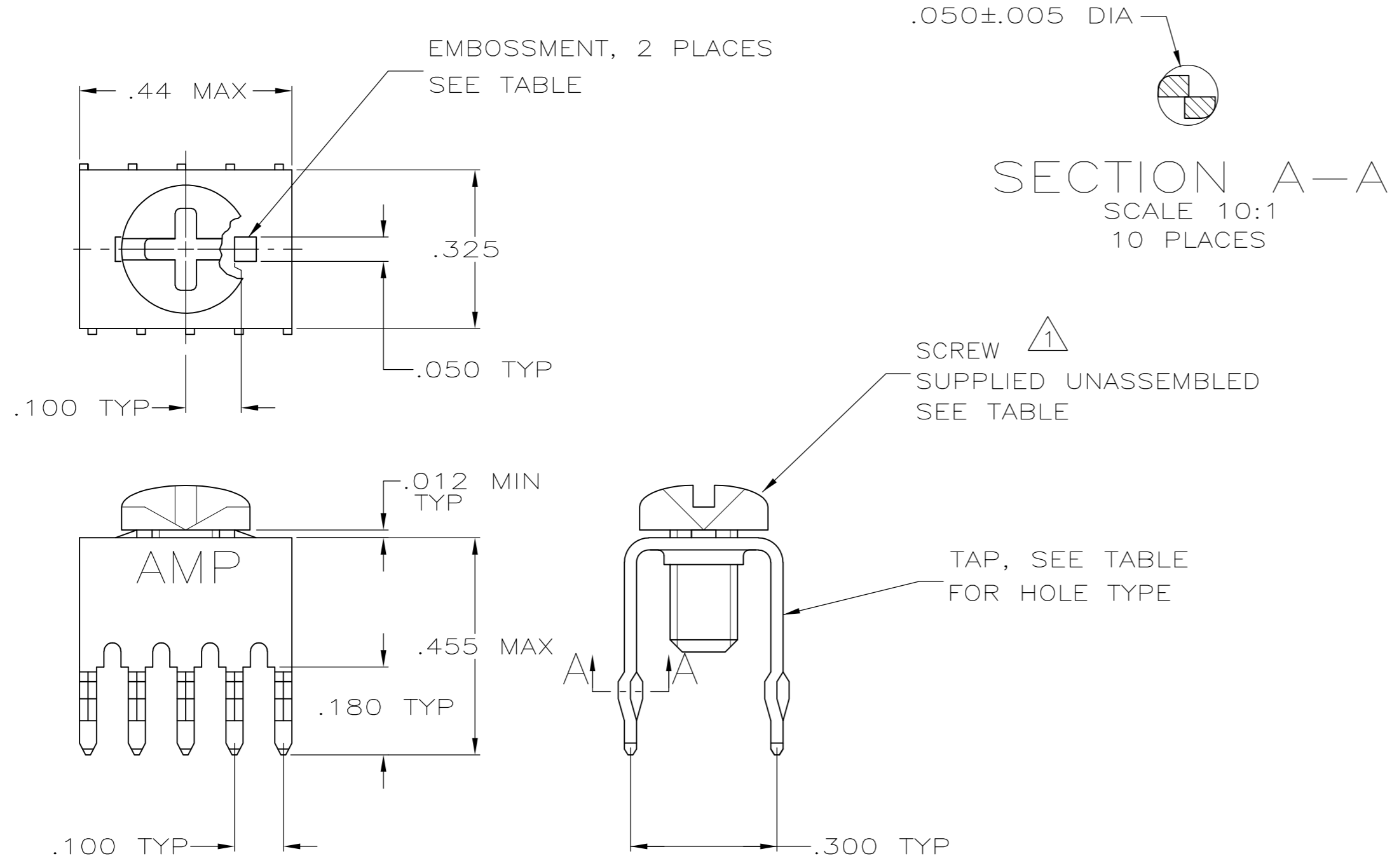
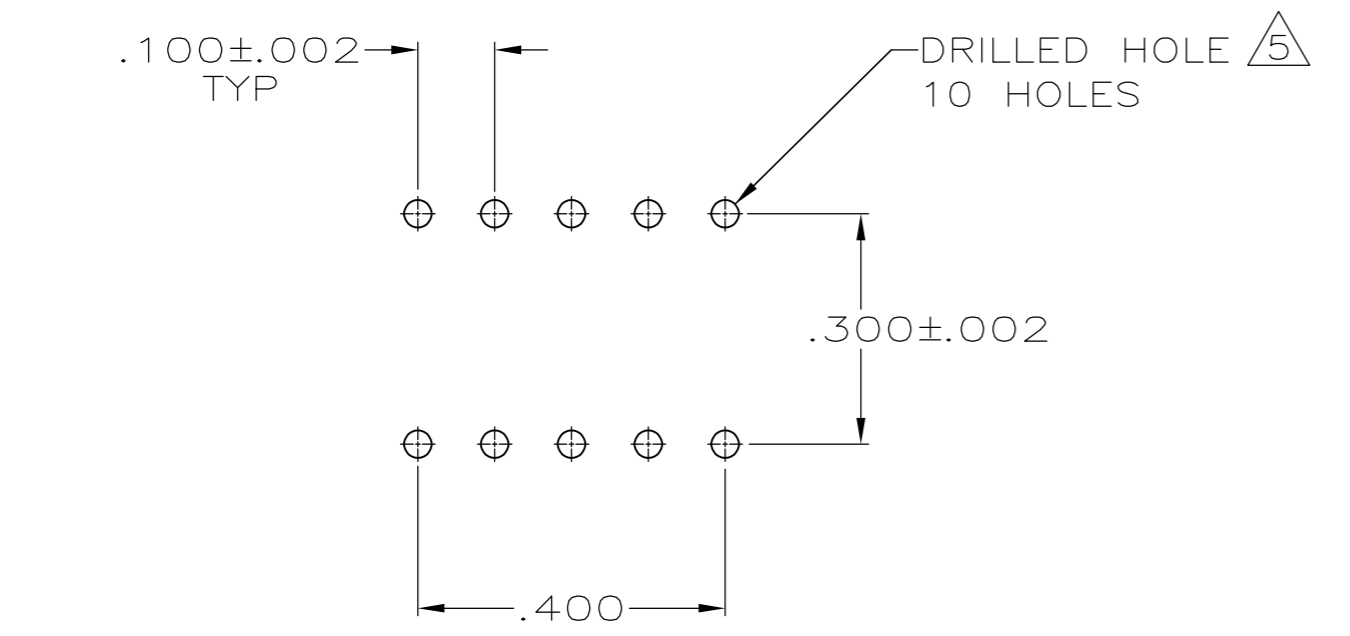


THIS DRAWING IS UNPUBLISHED. RELEASED FOR PUBLICATION  
 © COPYRIGHT - By - ALL RIGHTS RESERVED.

LOC	DIST	REVISIONS			
P	LTR	DESCRIPTION	DATE	DWN	APVD
AA	00	C1	REVISED PER ECO-11-004835	11MAR11	RK HMR



- <sup>1</sup> TO PREVENT THREAD STRIPPING, SCREW TORQUE SHOULD NOT EXCEED 9 IN LBS.
- <sup>2</sup> TAP HOLE IS 6-32UNC-2B, TWO MIN THREADS.
- <sup>3</sup> TAP HOLE IS M4 X 0.7, TWO MIN THREADS.
- <sup>4</sup> TAP: .000020-.000120 MATTE TIN OVER .000050 NICKEL.
- <sup>5</sup> REFERENCE APPLICATION SPECIFICATION 114-11000 FOR DRILL HOLE SIZES AND FINISHES.



PC BOARD PATTERN

FINISH	HOLE TYPE	SCREW	EMBOSSMENT	PART NUMBER
<sup>4</sup>	<sup>3</sup>	NO	YES	1-505558-1
<sup>4</sup>	<sup>2</sup>	NO	NO	505558-7
	<sup>2</sup>	993879-1	YES	505558-4
	<sup>2</sup>	NO	YES	505558-3

THIS DRAWING IS A CONTROLLED DOCUMENT.		DWN J. ALCORTA - 05-04-05 CHK DOCK5 05-04-05	TE Connectivity	
DIMENSIONS: INCHES	TOLERANCES UNLESS OTHERWISE SPECIFIED:	A. FRANTUM S. FLICKINGER APVD 05-04-05	NAME TAP, POWER DISTRIBUTION	
	0 PLC ± - 1 PLC ± - 2 PLC ± - 3 PLC ± .008 4 PLC ± - ANGLES ± -	PRODUCT SPEC 108-11030	SIZE A2	CAGE CODE 00779
MATERIAL COPPER ALLOY 725.	FINISH <sup>4</sup>	APPLICATION SPEC 114-11000	DRAWING NO C=5055558	RESTRICTED TO -
CUSTOMER DRAWING			SCALE 4:1	SHEET 1 of 1

5055558

Компания «Life Electronics» занимается поставками электронных компонентов импортного и отечественного производства от производителей и со складов крупных дистрибьюторов Европы, Америки и Азии.

С конца 2013 года компания активно расширяет линейку поставок компонентов по направлению коаксиальный кабель, кварцевые генераторы и конденсаторы (керамические, пленочные, электролитические), за счёт заключения дистрибьюторских договоров

Мы предлагаем:

- Конкурентоспособные цены и скидки постоянным клиентам.
- Специальные условия для постоянных клиентов.
- Подбор аналогов.
- Поставку компонентов в любых объемах, удовлетворяющих вашим потребностям.
- Приемлемые сроки поставки, возможна ускоренная поставка.
- Доставку товара в любую точку России и стран СНГ.
- Комплексную поставку.
- Работу по проектам и поставку образцов.
- Формирование склада под заказчика.
- Сертификаты соответствия на поставляемую продукцию (по желанию клиента).
- Тестирование поставляемой продукции.
- Поставку компонентов, требующих военную и космическую приемку.
- Входной контроль качества.
- Наличие сертификата ISO.

В составе нашей компании организован Конструкторский отдел, призванный помогать разработчикам, и инженерам.

Конструкторский отдел помогает осуществить:

- Регистрацию проекта у производителя компонентов.
- Техническую поддержку проекта.
- Защиту от снятия компонента с производства.
- Оценку стоимости проекта по компонентам.
- Изготовление тестовой платы монтаж и пусконаладочные работы.



Тел: +7 (812) 336 43 04 (многоканальный)  
Email: [org@lifeelectronics.ru](mailto:org@lifeelectronics.ru)