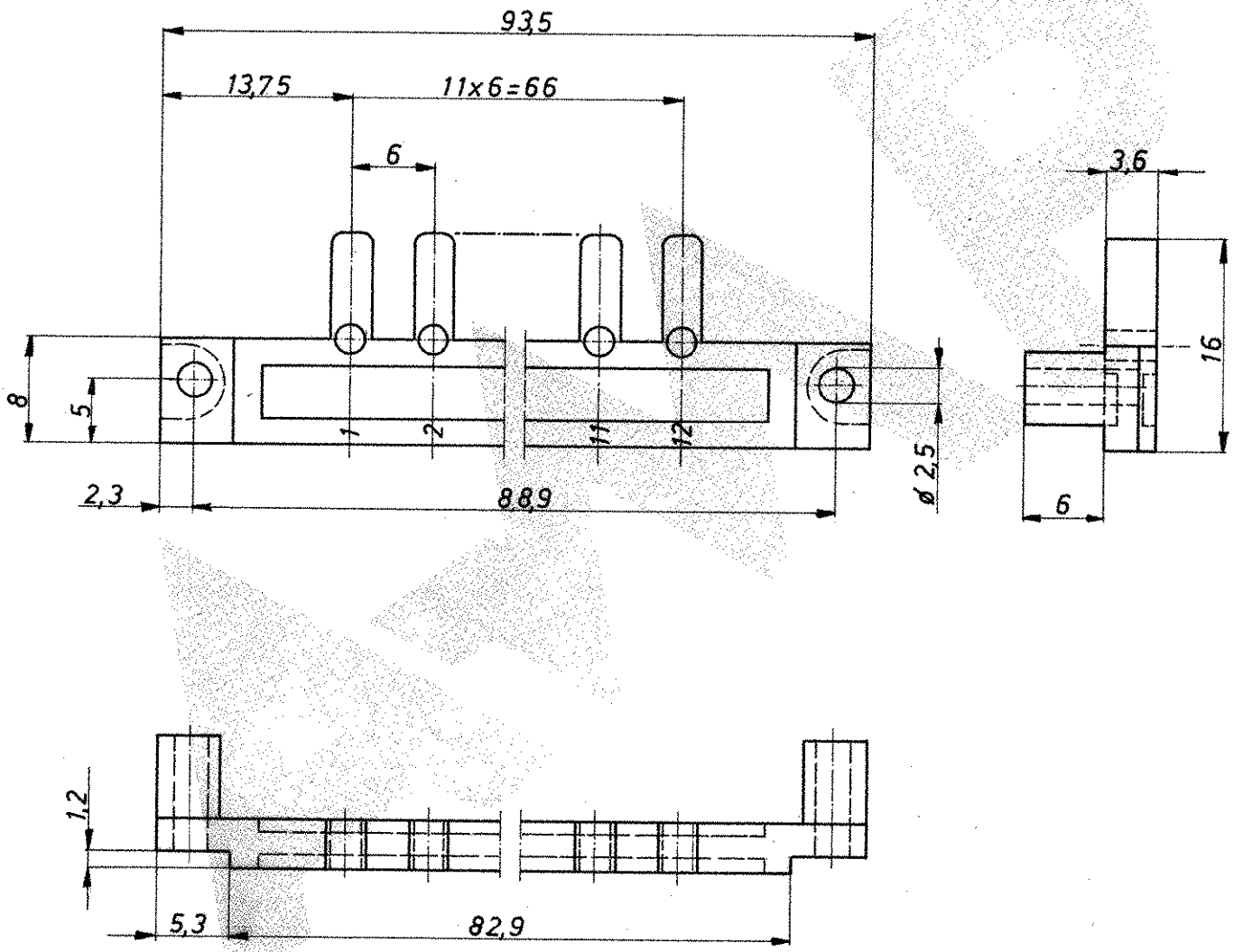


LTR	REVISION RECORD	DATE	NAME
B2	REVISED PER ECO-11-005294	13APR11	HMR



Änderungen, die dem technischen Fortschritt dienen, behalten wir uns vor.



Benennung
Kodierleiste Stiftteil

K

926 495-1 Makrolon rot
 Bestell-Nr. Werkstoff Oberfläche Farbe
 Gez. 22.78 *Orlauer* Gepr. *Sannstap* Gepr.

Nicht tolerierte Maße $\pm 0,2$ mm
 Format **A** Zeichnungs-Nr. 926 495
 Maßstab 2:1 Rev. B2 Blatt-Nr. 1/5

LTR

REVISION RECORD

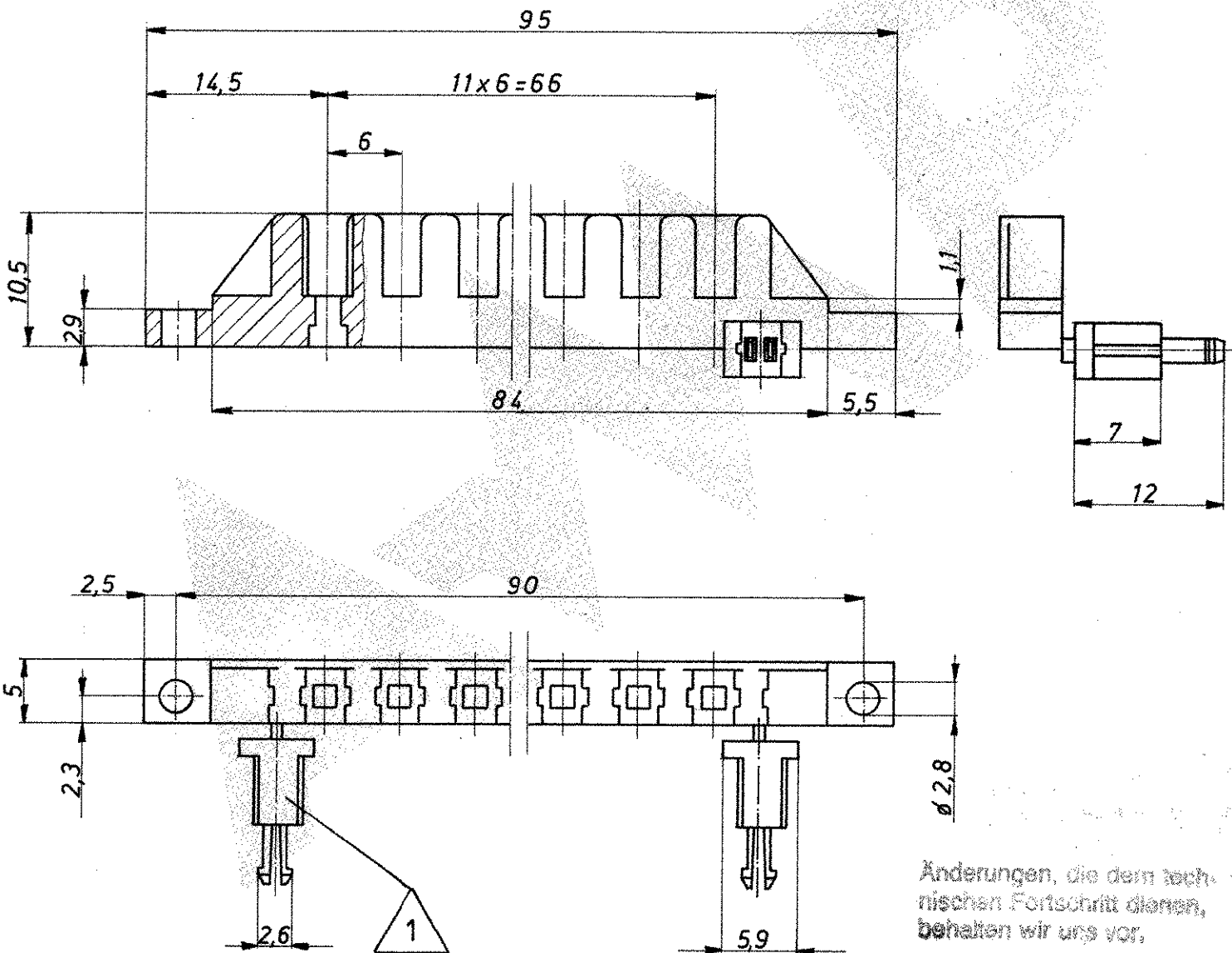
DATE

NAME

SEE SHEET 1



AUF GRUND DES PRODUKTDESIGNS IST ES MÖGLICH, DASS EINIGE KONTAKTSTIFTE BEREITS IN DER VERPACKUNG VON DER LEISTE ABGEBROCHEN SIND.



Änderungen, die dem technischen Fortschritt dienen, behalten wir uns vor.

TE Connectivity

Benennung

Kodierleiste Aufnahmeteil

926 495-2

Makrolon

rot

Bestell-Nr.

Werkstoff

Oberfläche
FarbeNicht tolerierte Maße
 $\pm 0,2$ mm
 \pm

Format

A

Zeichnungs-Nr.

926 495

Gez.

3.2.77 *Stöckner*

Gepr.

Sarntag

Gepr.

Maßstab

2:1

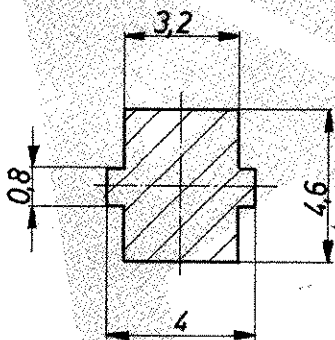
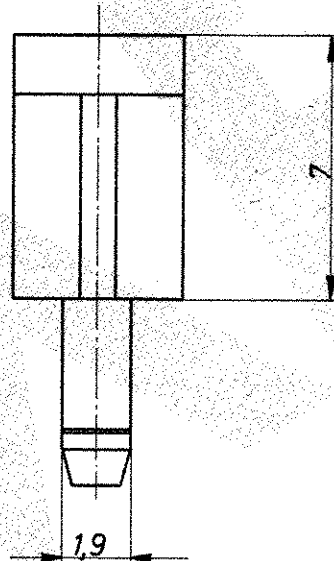
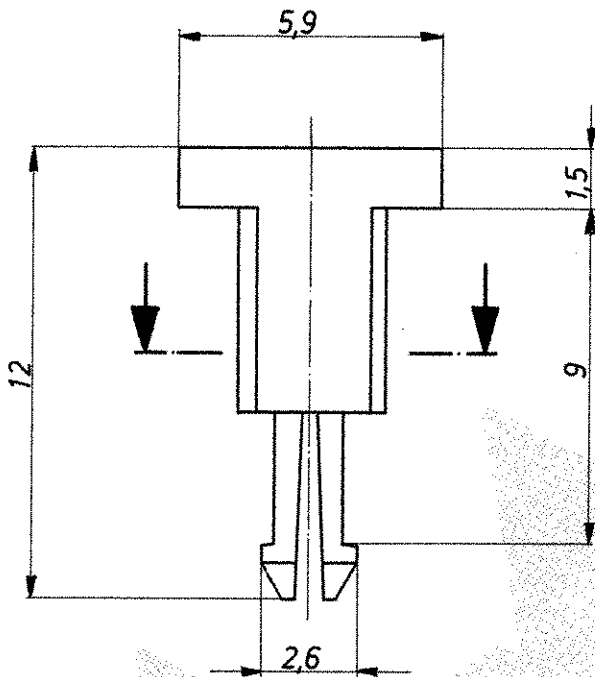
Rev.

B2

Blatt-Nr.

2 / 5

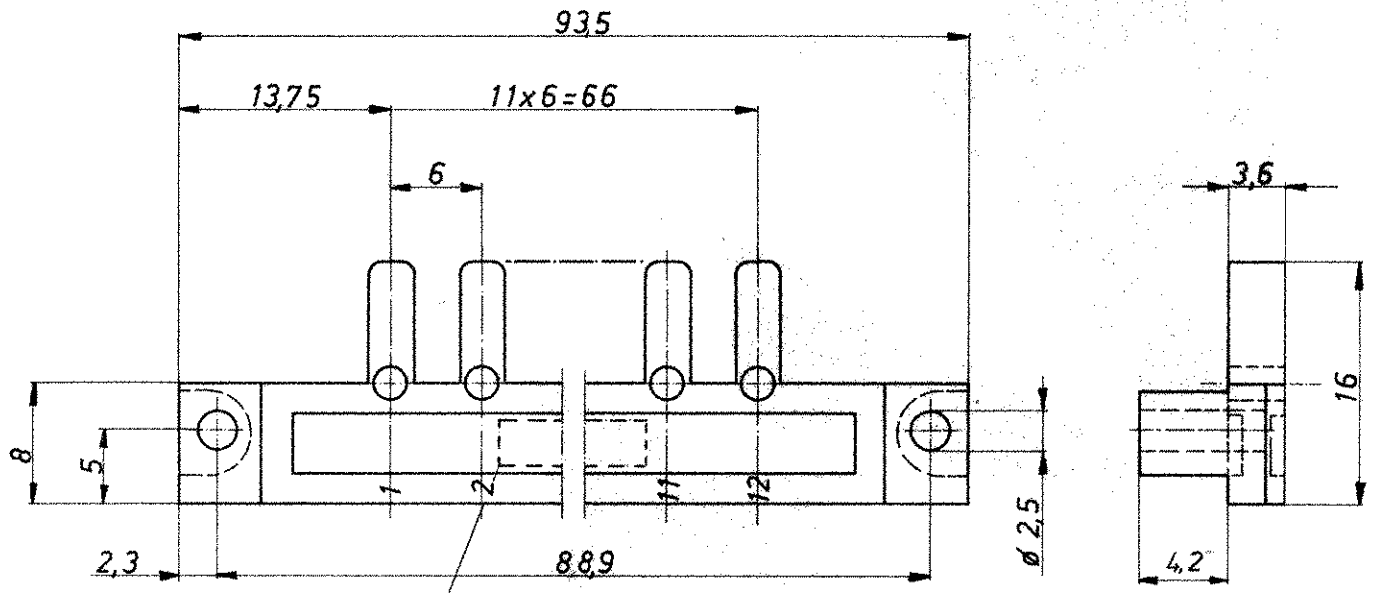
LTR	REVISION RECORD	DATE	NAME
	SEE SHEET 1		



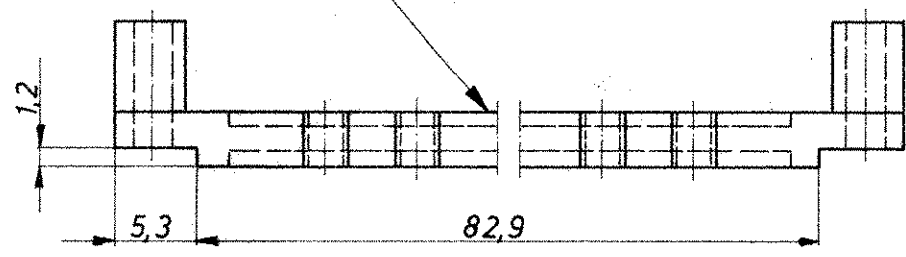
Änderungen, die dem technischen Fortschritt dienen, behalten wir uns vor.

			TE TE Connectivity	
			Benennung	
			Kodierstift	
			K	
926 495-3	Makrolon	rot		
Bestell-Nr.	Werkstoff	Oberfläche Farbe	Nicht tolerierte Maße ± 0,2 mm 0	Format A
			Zeichnungs - Nr. 926 495	
Gez. 17.2.78 <i>Pöhlner</i>	Gepr. <i>Saunthay</i>	Gepr.	Maßstab 5 : 1	Rev. B2
			Blatt - Nr. 3 / 5	

LTR	REVISION RECORD	DATE	NAME
	SEE SHEET 1		



„AMP“ Mittelschrift 3 DIN 1451 0,2-0,3 erhaben

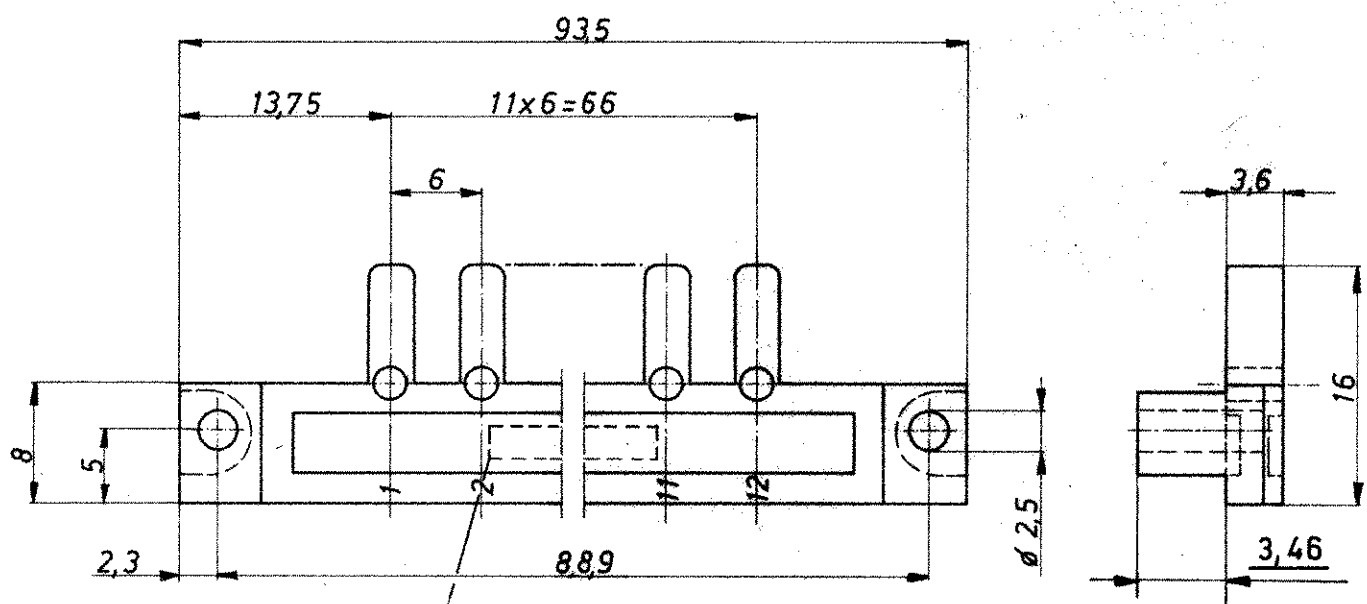


Änderungen, die dem technischen Fortschritt dienen, behalten wir uns vor.

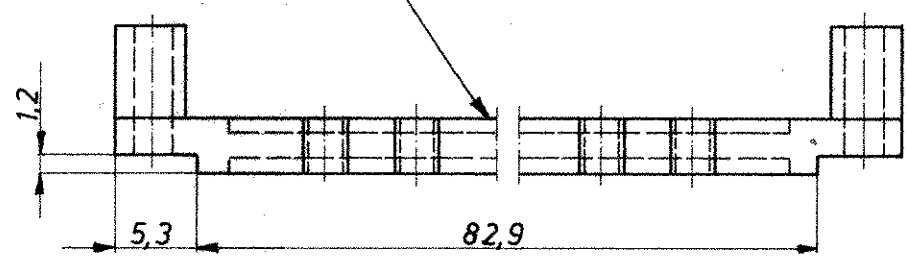
Nur für Bauform C und D

			TE TE Connectivity	
			Benennung	
			Kodierleiste Stiftteil	
			K	
926 495-4	Makrolon	rot		
Bestell-Nr.	Werkstoff	Oberfläche Farbe	Nicht tolerierte Maße $\pm 0,2$ mm \pm	Format A
Gez. 5.9.98 <i>Rein</i>	Gepr. <i>W. K.</i>	Gepr.	Zeichnungs-Nr. 926 495	Blatt-Nr. 4/5
			Maßstab 2:1	Rev. B2

LTR	REVISION RECORD	DATE	NAME
	SEE SHEET 1		



„AMP“-ZEICHEN NACH MITTELSCHRIFT 3
DIN 1451 0,2-0,3 ERHABEN



Anderungen, die dem technischen Fortschritt dienen, behalten wir uns vor.

NUR FÜR BAUFORM B



			Benennung														
			Kodierleiste Stiftteil														
926 495-5	Makrolon	rot	<table border="1"> <tr> <td>Nicht tolerierte Maße</td> <td>Format</td> <td>Zeichnungs-Nr.</td> </tr> <tr> <td>±0,2 mm</td> <td>A</td> <td>926 495</td> </tr> <tr> <td>±</td> <td>Maßstab</td> <td>Rev. B2</td> </tr> <tr> <td></td> <td>2:1</td> <td>Blatt-Nr. 5/5</td> </tr> </table>			Nicht tolerierte Maße	Format	Zeichnungs-Nr.	±0,2 mm	A	926 495	±	Maßstab	Rev. B2		2:1	Blatt-Nr. 5/5
Nicht tolerierte Maße	Format	Zeichnungs-Nr.															
±0,2 mm	A	926 495															
±	Maßstab	Rev. B2															
	2:1	Blatt-Nr. 5/5															
Bestell-Nr.	Werkstoff	Oberfläche Farbe															
Gez. 15.3.79 <i>K...</i>	Gepr. <i>[Signature]</i>	Gepr.															

K

Компания «Life Electronics» занимается поставками электронных компонентов импортного и отечественного производства от производителей и со складов крупных дистрибьюторов Европы, Америки и Азии.

С конца 2013 года компания активно расширяет линейку поставок компонентов по направлению коаксиальный кабель, кварцевые генераторы и конденсаторы (керамические, пленочные, электролитические), за счёт заключения дистрибьюторских договоров

Мы предлагаем:

- Конкурентоспособные цены и скидки постоянным клиентам.
- Специальные условия для постоянных клиентов.
- Подбор аналогов.
- Поставку компонентов в любых объемах, удовлетворяющих вашим потребностям.
- Приемлемые сроки поставки, возможна ускоренная поставка.
- Доставку товара в любую точку России и стран СНГ.
- Комплексную поставку.
- Работу по проектам и поставку образцов.
- Формирование склада под заказчика.
- Сертификаты соответствия на поставляемую продукцию (по желанию клиента).
- Тестирование поставляемой продукции.
- Поставку компонентов, требующих военную и космическую приемку.
- Входной контроль качества.
- Наличие сертификата ISO.

В составе нашей компании организован Конструкторский отдел, призванный помогать разработчикам, и инженерам.

Конструкторский отдел помогает осуществить:

- Регистрацию проекта у производителя компонентов.
- Техническую поддержку проекта.
- Защиту от снятия компонента с производства.
- Оценку стоимости проекта по компонентам.
- Изготовление тестовой платы монтаж и пусконаладочные работы.



Тел: +7 (812) 336 43 04 (многоканальный)

Email: org@lifeelectronics.ru