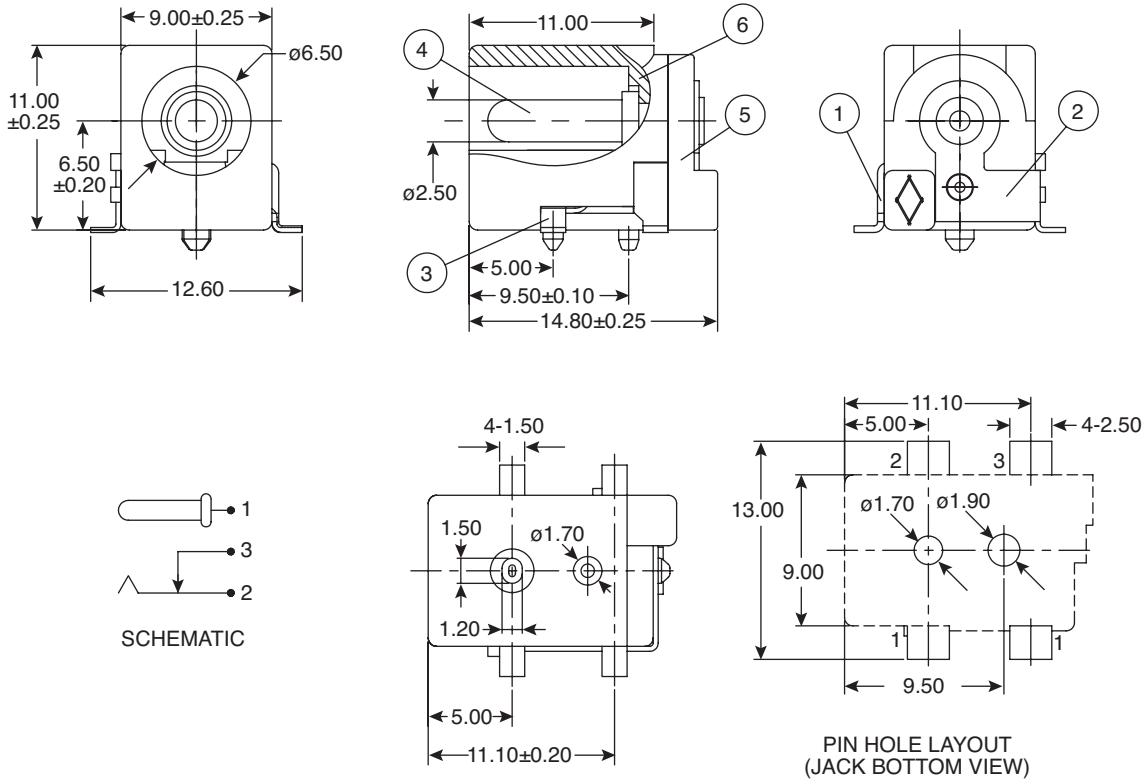


# DC Jack 2.5mm x 6.03mm SMD/SMT

163-48025-E



DC Jack 2.5mm x 6.03 SMD/SMT



**DIMENSIONS: mm**

Tolerance Unless Otherwise Specified  $\pm 0.3$

SPECIFICATIONS	
<b>Contact Resistance:</b>	30m $\Omega$ Max.
<b>Insulation Resistance:</b>	100M $\Omega$ Min. at DC 500V
<b>Dielectric Withstand Voltage:</b>	AC 500V for 1 minute
RoHS Compliant	

No.	Description	Q'ty	Material	Finish
1	Break Terminal	1	0.4T Bronze	Silver Plated
2	Pin Terminal	1	0.3T Bronze	Silver Plated
3	Sleeve Spring	1	0.3T Bronze	Silver Plated
4	Pin ( $\phi 2.5$ )	1	Copper	Nickel Plated
5	Cover	1	PA9T	Black Color
6	Nut	1	PA9T	Black Color

Date Last Revised: 07/17/12

Available from Mouser Electronics  
1-800-346-6873 / www.mouser.com

KC-301428

Specifications are subject to change without notice. No liability or warranty implied by this information. Environmental compliance based on producer documentation.

163-48025-E

Компания «Life Electronics» занимается поставками электронных компонентов импортного и отечественного производства от производителей и со складов крупных дистрибьюторов Европы, Америки и Азии.

С конца 2013 года компания активно расширяет линейку поставок компонентов по направлению коаксиальный кабель, кварцевые генераторы и конденсаторы (керамические, пленочные, электролитические), за счёт заключения дистрибьюторских договоров

Мы предлагаем:

- Конкурентоспособные цены и скидки постоянным клиентам.
- Специальные условия для постоянных клиентов.
- Подбор аналогов.
- Поставку компонентов в любых объемах, удовлетворяющих вашим потребностям.
- Приемлемые сроки поставки, возможна ускоренная поставка.
- Доставку товара в любую точку России и стран СНГ.
- Комплексную поставку.
- Работу по проектам и поставку образцов.
- Формирование склада под заказчика.
- Сертификаты соответствия на поставляемую продукцию (по желанию клиента).
- Тестирование поставляемой продукции.
- Поставку компонентов, требующих военную и космическую приемку.
- Входной контроль качества.
- Наличие сертификата ISO.

В составе нашей компании организован Конструкторский отдел, призванный помогать разработчикам, и инженерам.

Конструкторский отдел помогает осуществить:

- Регистрацию проекта у производителя компонентов.
- Техническую поддержку проекта.
- Защиту от снятия компонента с производства.
- Оценку стоимости проекта по компонентам.
- Изготовление тестовой платы монтаж и пусконаладочные работы.



Тел: +7 (812) 336 43 04 (многоканальный)  
Email: [org@lifeelectronics.ru](mailto:org@lifeelectronics.ru)