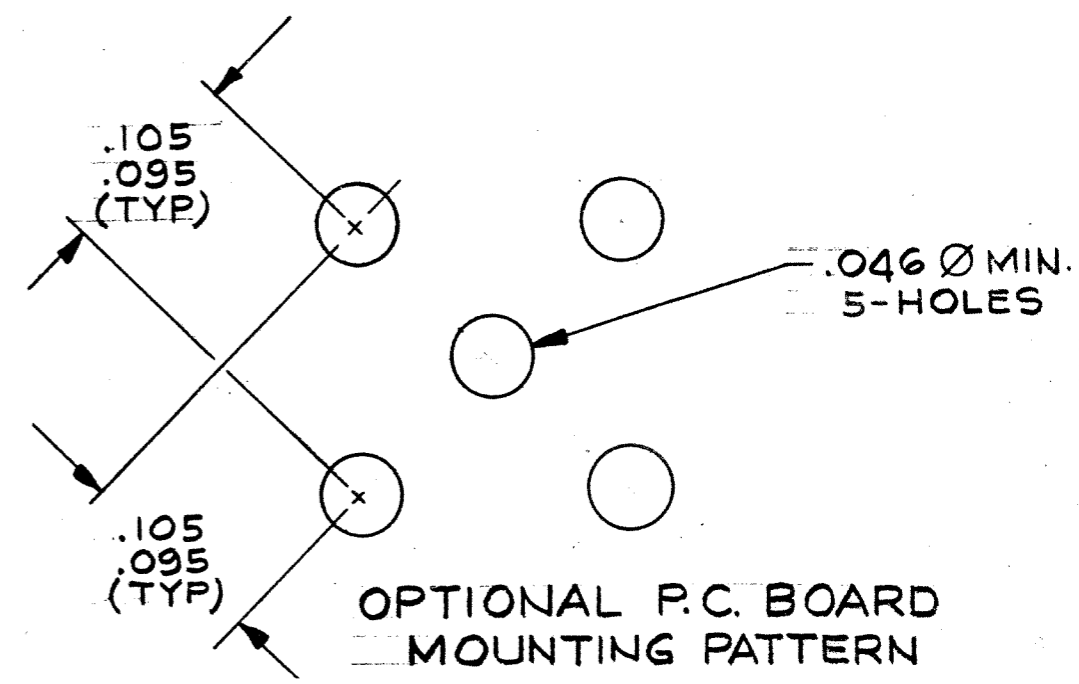
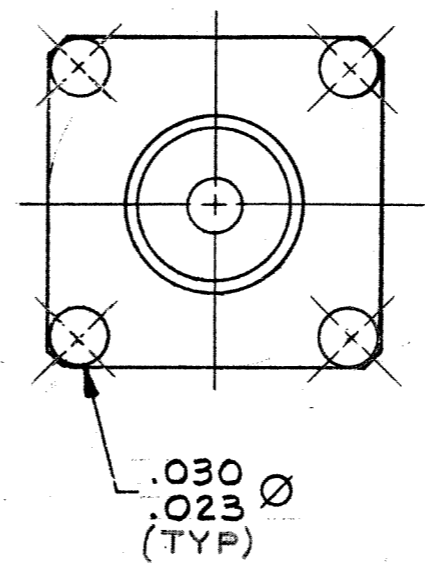
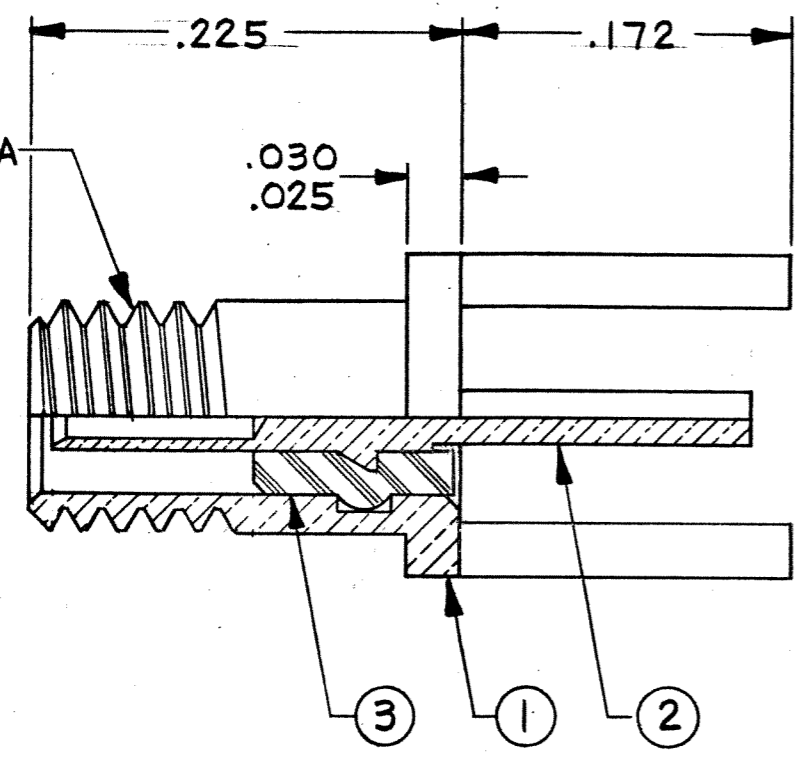


| REVISIONS | | | | | |
|-----------|-----|-------|---|-----------|----------|
| ZONE | LTR | ECN | DESCRIPTION | DATE | APPROVED |
| | D | 23403 | REVISED & REDRAWN (ORIGINALLY WAS ON 141-0004-0001-CDM) | 10-12-78 | BAH |
| | E | 34606 | .005/.015 WAS: .010/.020 | 6-1-93 | PS |
| | F | 38534 | REVISION UPDATE | 1-28-99 | PS |
| | G1 | | UPDATE PER ECO-10-013761 | 22 JUN 10 | MJS |



NOTES : UNLESS OTHERWISE SPECIFIED

- MATES WITH ALL LEPRA/CON 142 SCREW-ON SERIES PLUGS.
- ALL METALLIC PARTS ARE GOLD PLATED PER MIL-G-45204, TYPE II, GRADE C, CLASS I.

| QTY. | DESCRIPTION | MATERIAL | ITEM NO. |
|------|---------------------|----------------|----------|
| 1 | INSULATOR | TEFLON L-P-403 | 3 |
| 1 | P.C. CONTACT SOCKET | BRASS QQ-B-626 | 2 |
| 1 | P.C. HOUSING | BRASS QQ-B-626 | 1 |

| PARTS LIST | | | |
|---|--|--|--|
| UNLESS OTHERWISE SPECIFIED DIMENSIONS ARE IN INCHES TOLERANCES ARE: FRACTIONS DECIMALS ANGLES ± .XX ± .010± .XXX ± | | CONTRACT NO. | |
| MATERIAL SEE PARTS LIST | | APPROVALS DRAWN M. PAVICO CHECKED G.E. HARTZICK PR. ENG. BAH | DATE 5-31-78 7-24-79 10-11-78 |
| FINISH 2. | | MALCO A MICRODOT COMPANY, INC. 220 PASADENA AVE., SO. PASADENA, CALIF. 91030 | |
| NEXT ASSY | | PROD. CODE 946 | |
| USED ON | | CODE CD | |
| APPLICATION | | PRINTED CIRCUIT RECEPTACLE LEPRA/CON 141-0004-0001 | |
| DO NOT SCALE DRAWING | | SIZE B | CODE IDENT NO. 98278 |
| | | DRAWING NO. 1-1532006-3 | |
| | | SCALE 10:1 | |
| | | SHEET 1 OF 1 | |

Компания «Life Electronics» занимается поставками электронных компонентов импортного и отечественного производства от производителей и со складов крупных дистрибьюторов Европы, Америки и Азии.

С конца 2013 года компания активно расширяет линейку поставок компонентов по направлению коаксиальный кабель, кварцевые генераторы и конденсаторы (керамические, пленочные, электролитические), за счёт заключения дистрибьюторских договоров

Мы предлагаем:

- Конкурентоспособные цены и скидки постоянным клиентам.
- Специальные условия для постоянных клиентов.
- Подбор аналогов.
- Поставку компонентов в любых объемах, удовлетворяющих вашим потребностям.
- Приемлемые сроки поставки, возможна ускоренная поставка.
- Доставку товара в любую точку России и стран СНГ.
- Комплексную поставку.
- Работу по проектам и поставку образцов.
- Формирование склада под заказчика.
- Сертификаты соответствия на поставляемую продукцию (по желанию клиента).
- Тестирование поставляемой продукции.
- Поставку компонентов, требующих военную и космическую приемку.
- Входной контроль качества.
- Наличие сертификата ISO.

В составе нашей компании организован Конструкторский отдел, призванный помогать разработчикам, и инженерам.

Конструкторский отдел помогает осуществить:

- Регистрацию проекта у производителя компонентов.
- Техническую поддержку проекта.
- Защиту от снятия компонента с производства.
- Оценку стоимости проекта по компонентам.
- Изготовление тестовой платы монтаж и пусконаладочные работы.



Тел: +7 (812) 336 43 04 (многоканальный)

Email: org@lifeelectronics.ru

www.lifeelectronics.ru