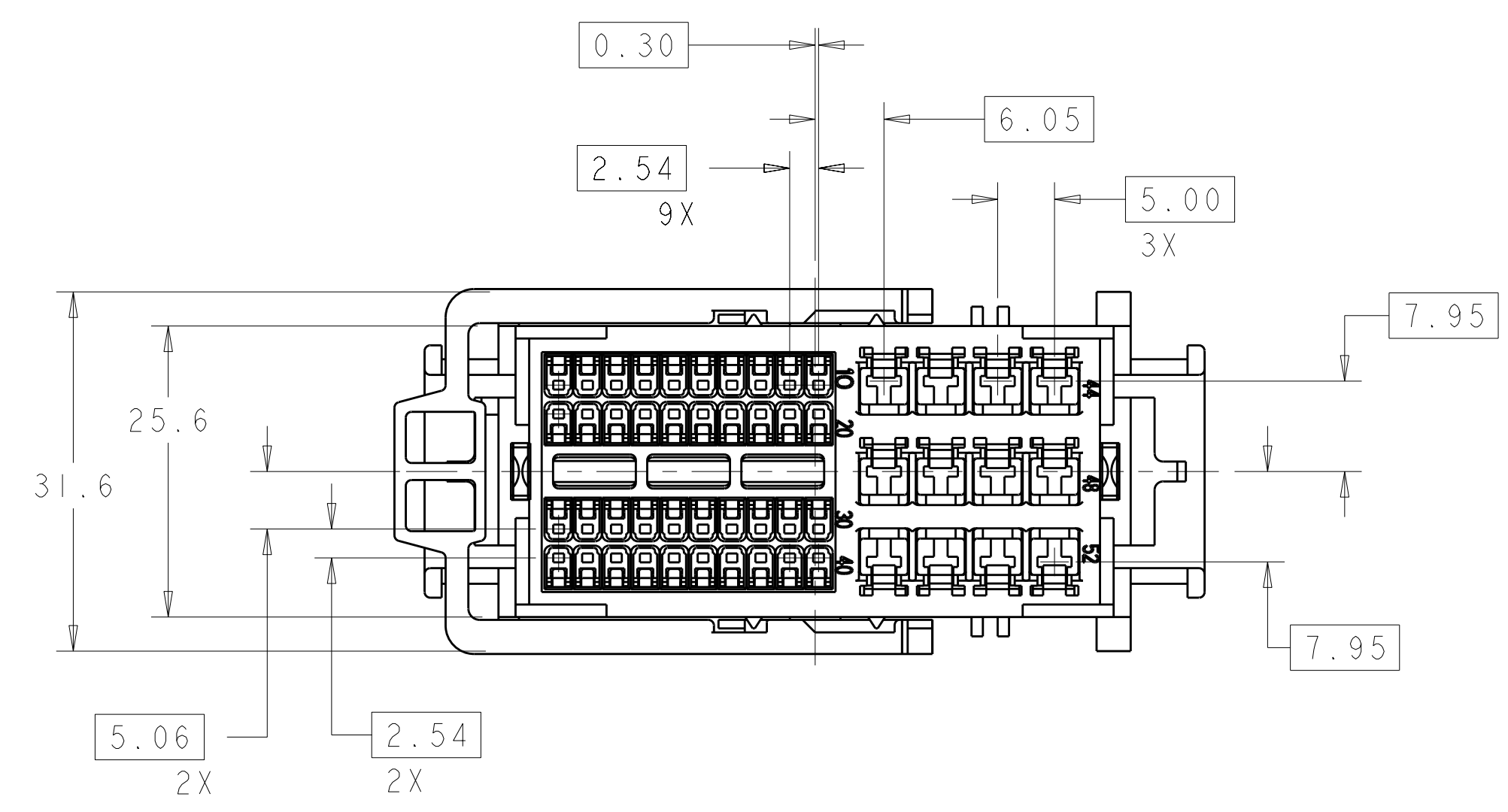
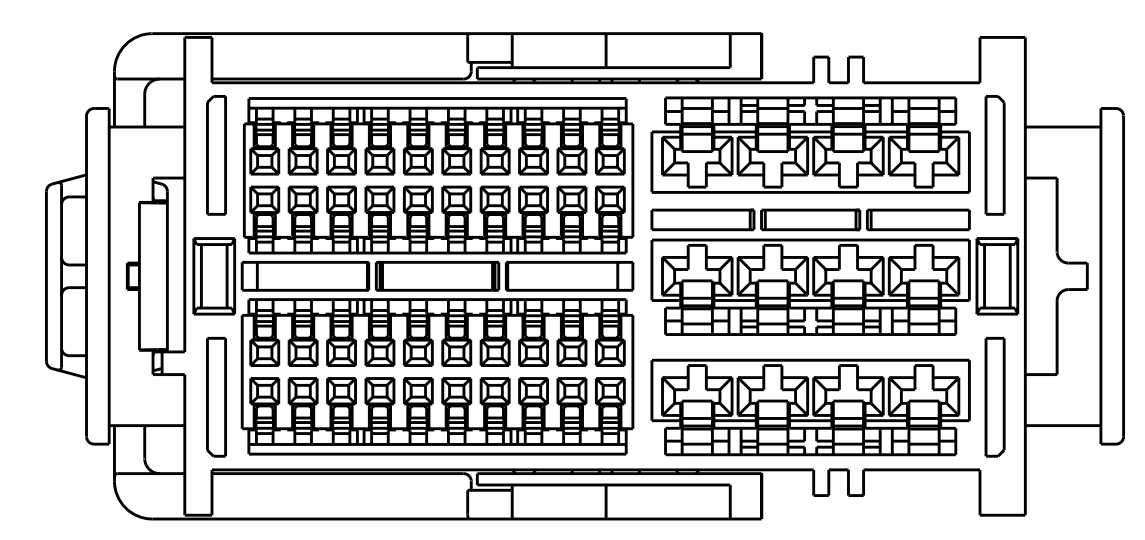
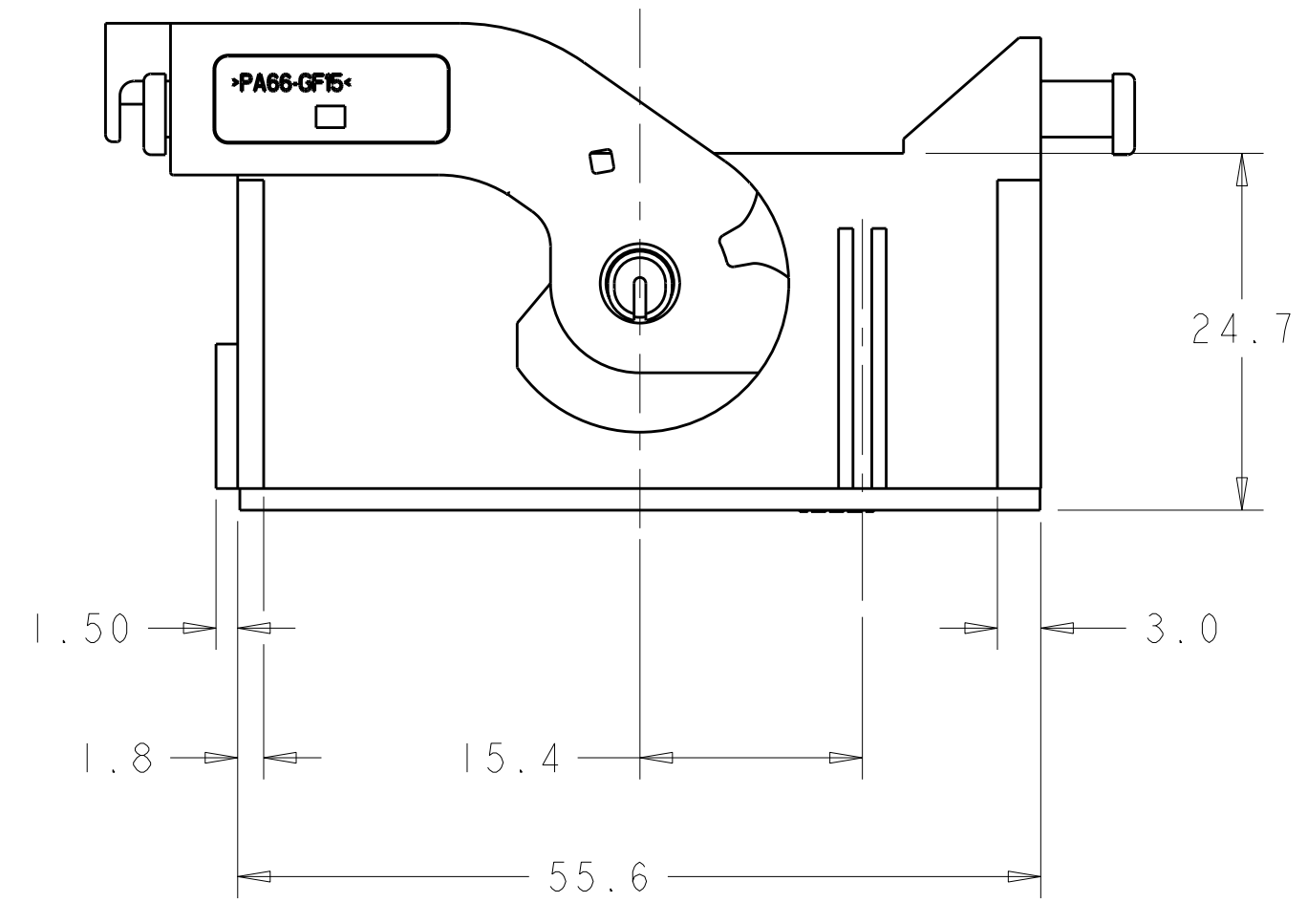
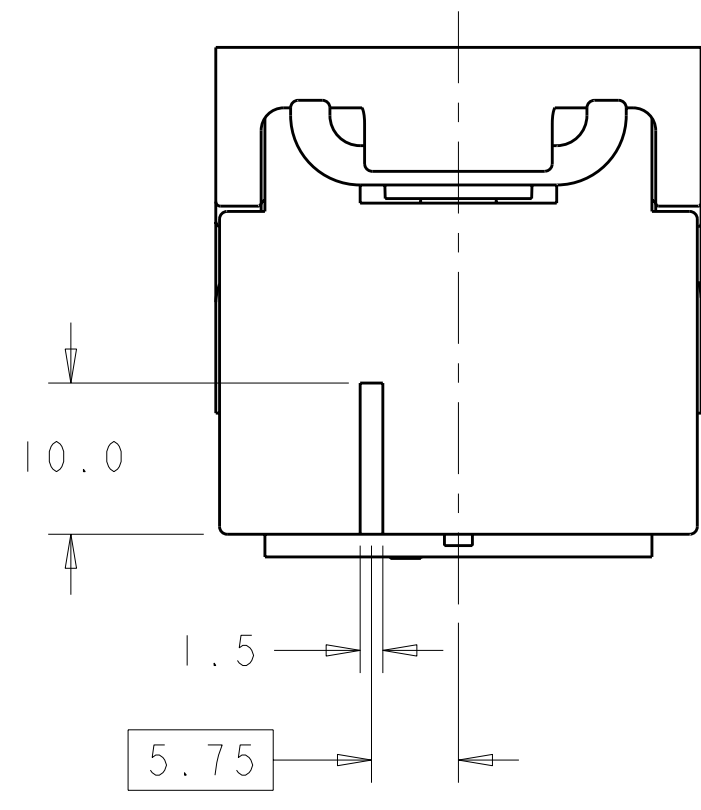


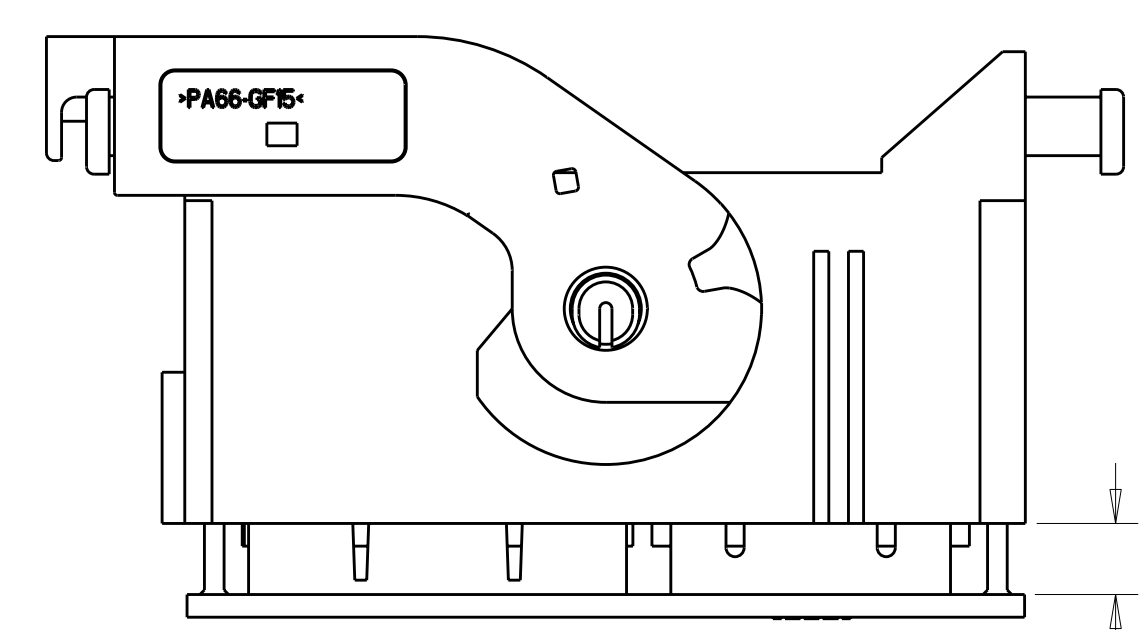
LOC	DIST	REVISIONS			
FX	00	REV	DATE	BY	APPV
		C	REVISD PER ECR 06-011954	17MAY2006	DLD AME
		C1	REVISD PER ECO-10-016879	16AUG2010	DLD CJS



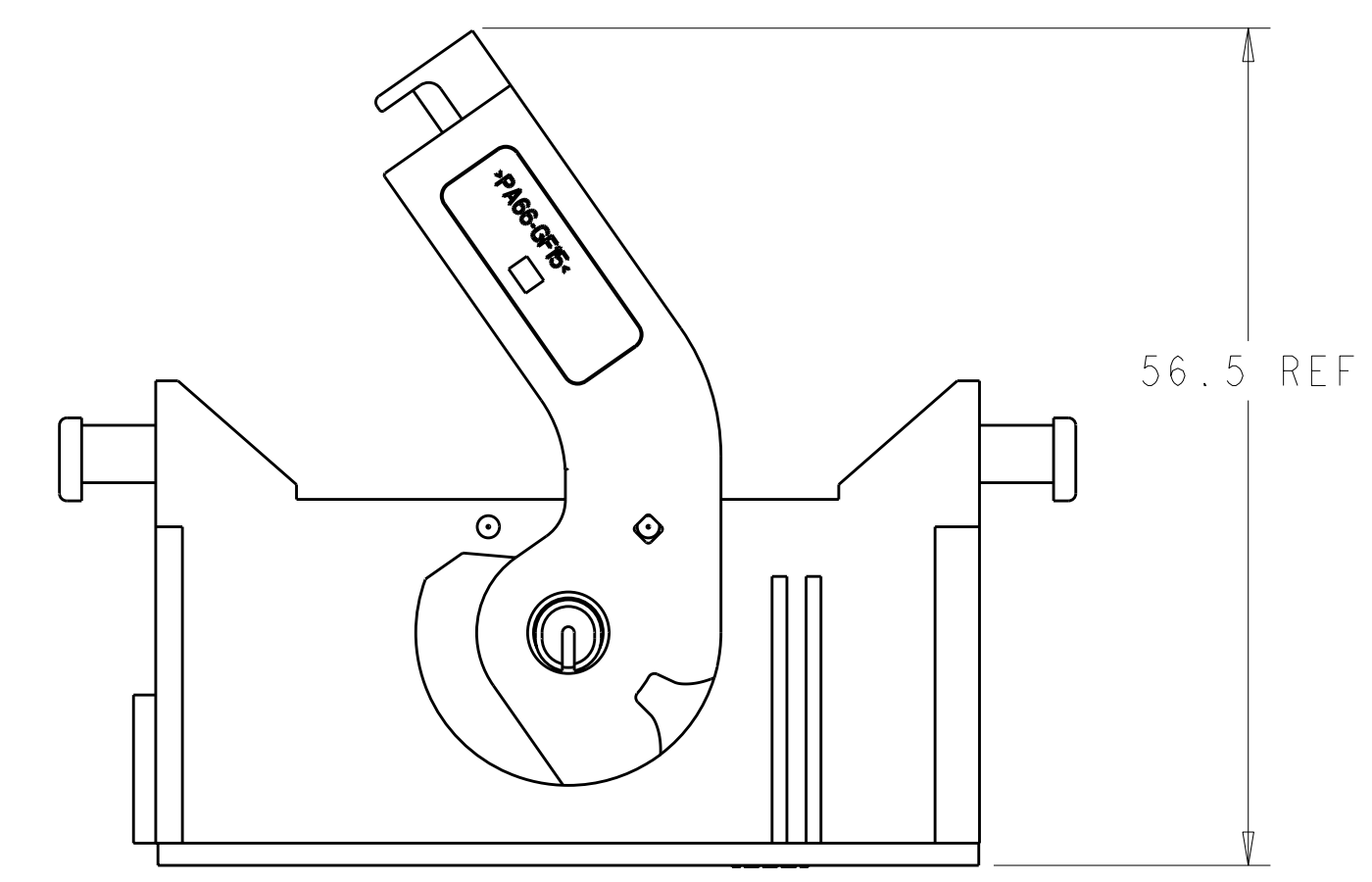
△ MATERIAL:  
 PLUG HOUSING - NYLON, 35% GLASS FILLED, BLACK.  
 LEVER - NYLON, 15% GLASS FILLED, BLACK.  
 TPA - PBT, 15% GLASS FILLED, RED.



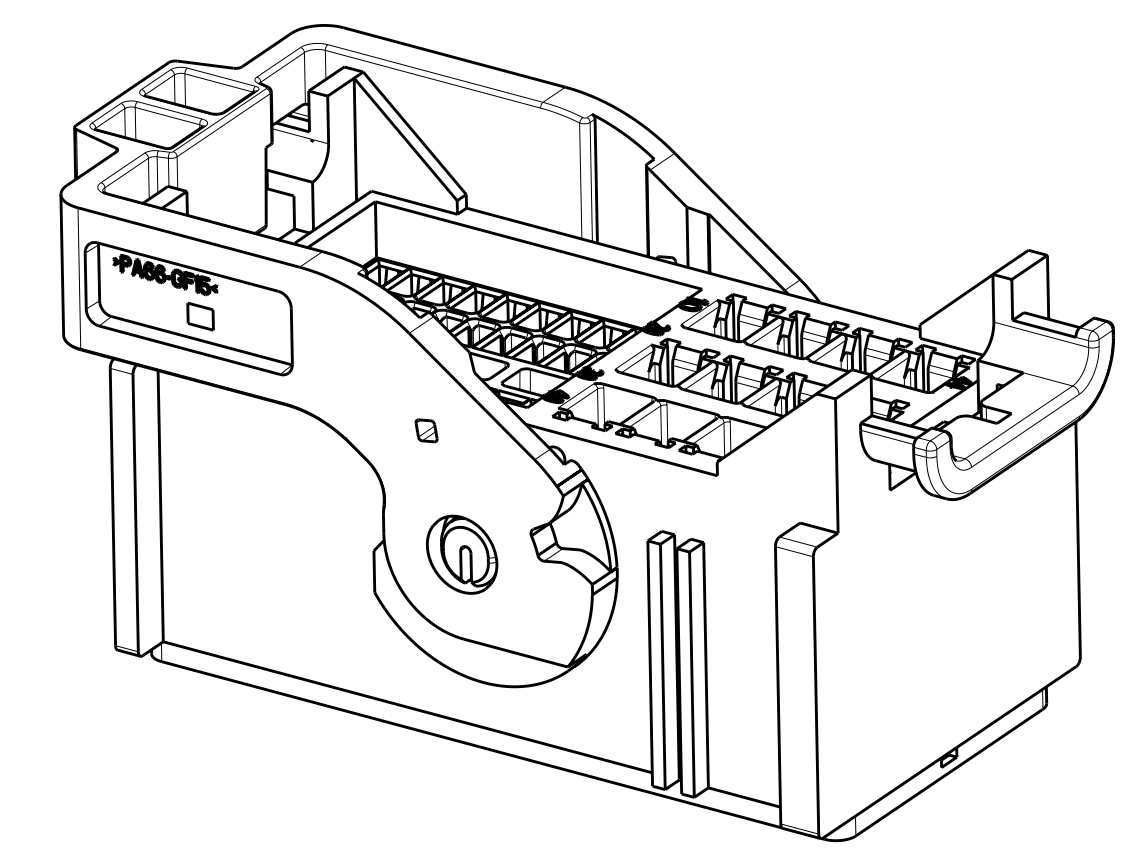
TPA REMOVED FOR CLARITY



SHIPPING CONFIGURATION



INSTALLATION CONFIGURATION

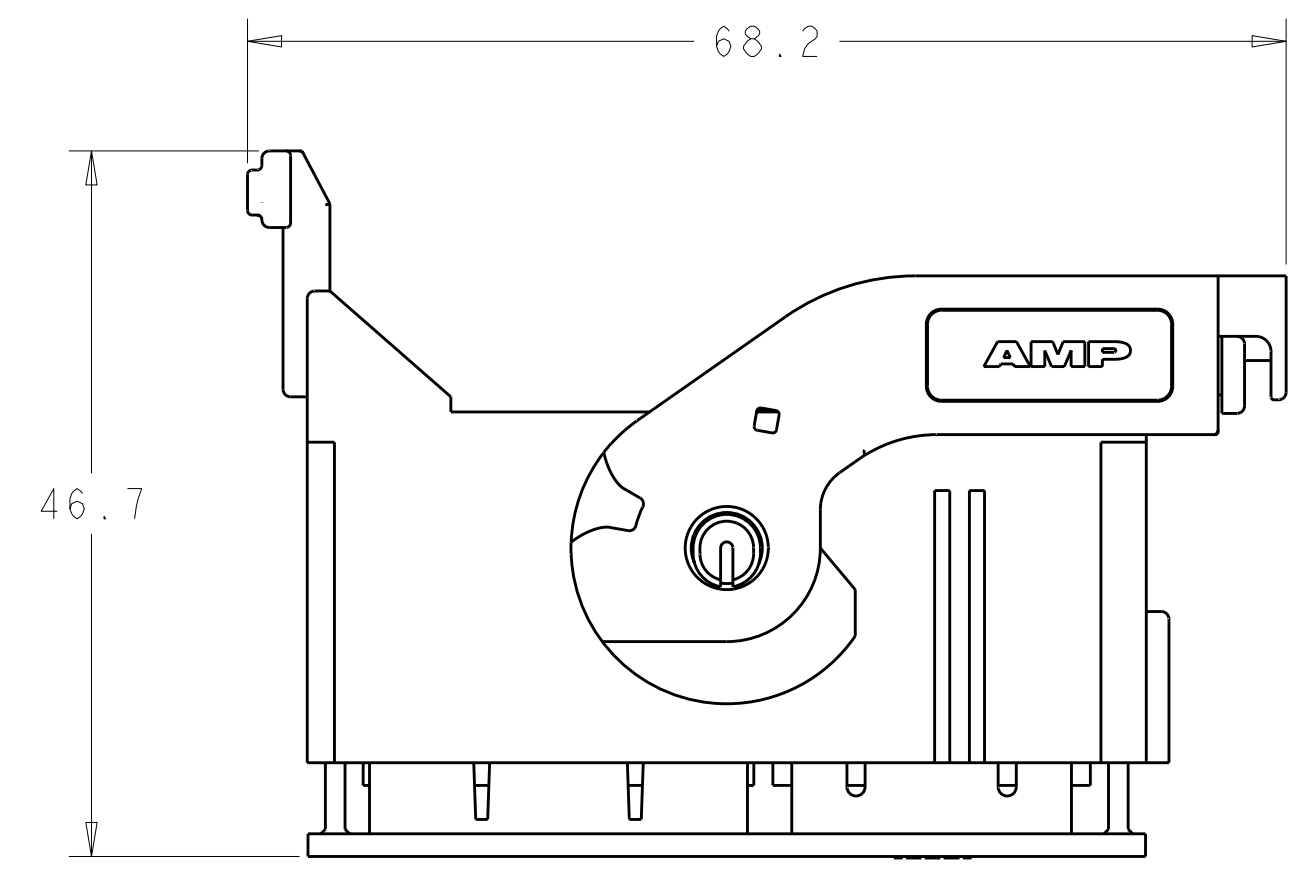


776932-1

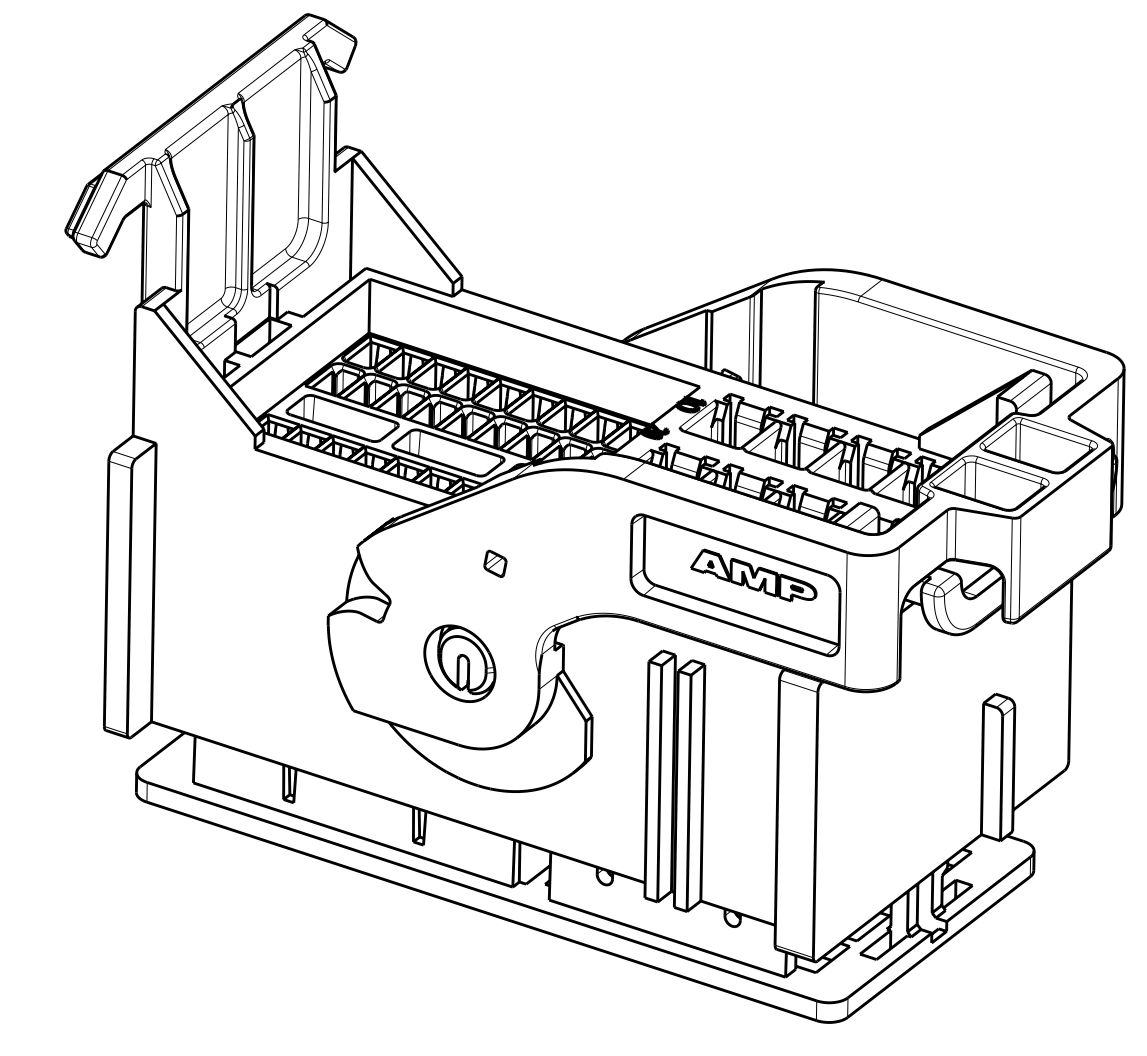
776932-4
776932-3
776932-1
PART NUMBER

DIMENSIONS: mm 		TOLERANCES UNLESS OTHERWISE SPECIFIED: 9 PLC ± 1 PLC ±0.2 5 PLC ±0.10 4 PLC ± ANGLES ± FINISH -		DWN R. VESTAL 23NOV05 CHK A. EBRAHEEM 23NOV05 APVD A. EBRAHEEM 23NOV05 PRODUCT SPEC APPLICATION SPEC WEIGHT CUSTOMER DRAWING		Tyco Electronics Harrisburg, PA 17105-3608 NAME PLUG ASSEMBLY, 52 POSITION, 2.8mm AND 0.64mm, TERMINAL SIZE CAGE CODE DRAWING NO RESTRICTED TO A1100779C=776932 SCALE 1:1 SHEET 1 OF 2 REV C1	
-----------------------	--	---	--	--	--	---	--

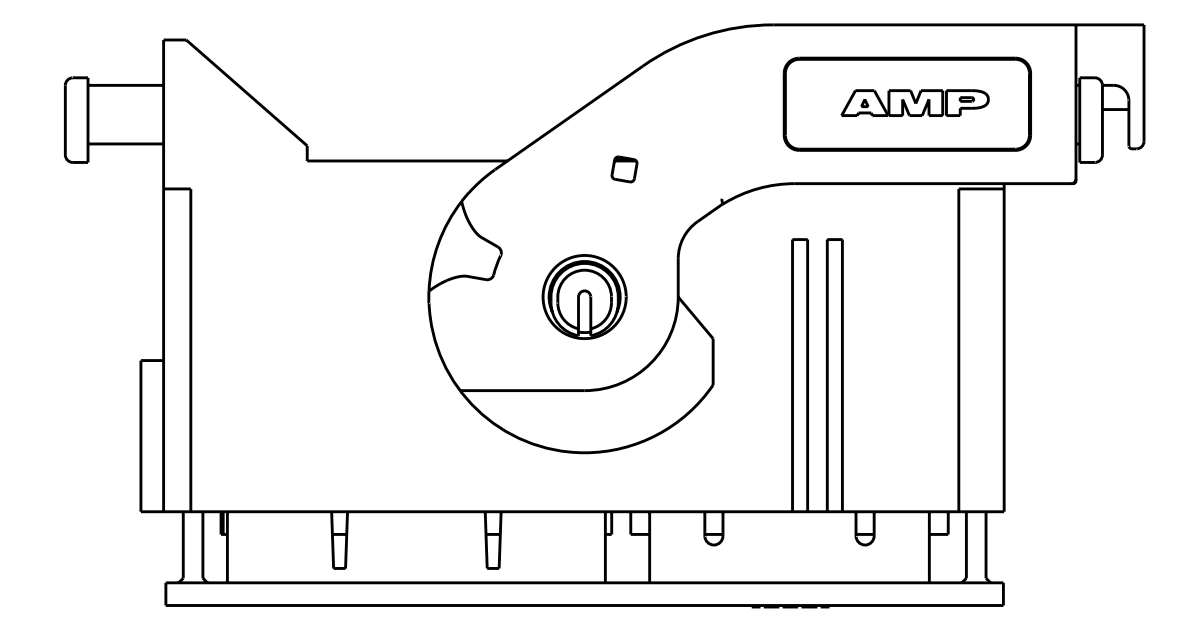
LOC	DIST	REVISIONS					
		P	LTB	DESCRIPTION	DATE	DWN	APVD
FX	00	-	-	SEE SHEET 1	-	-	-



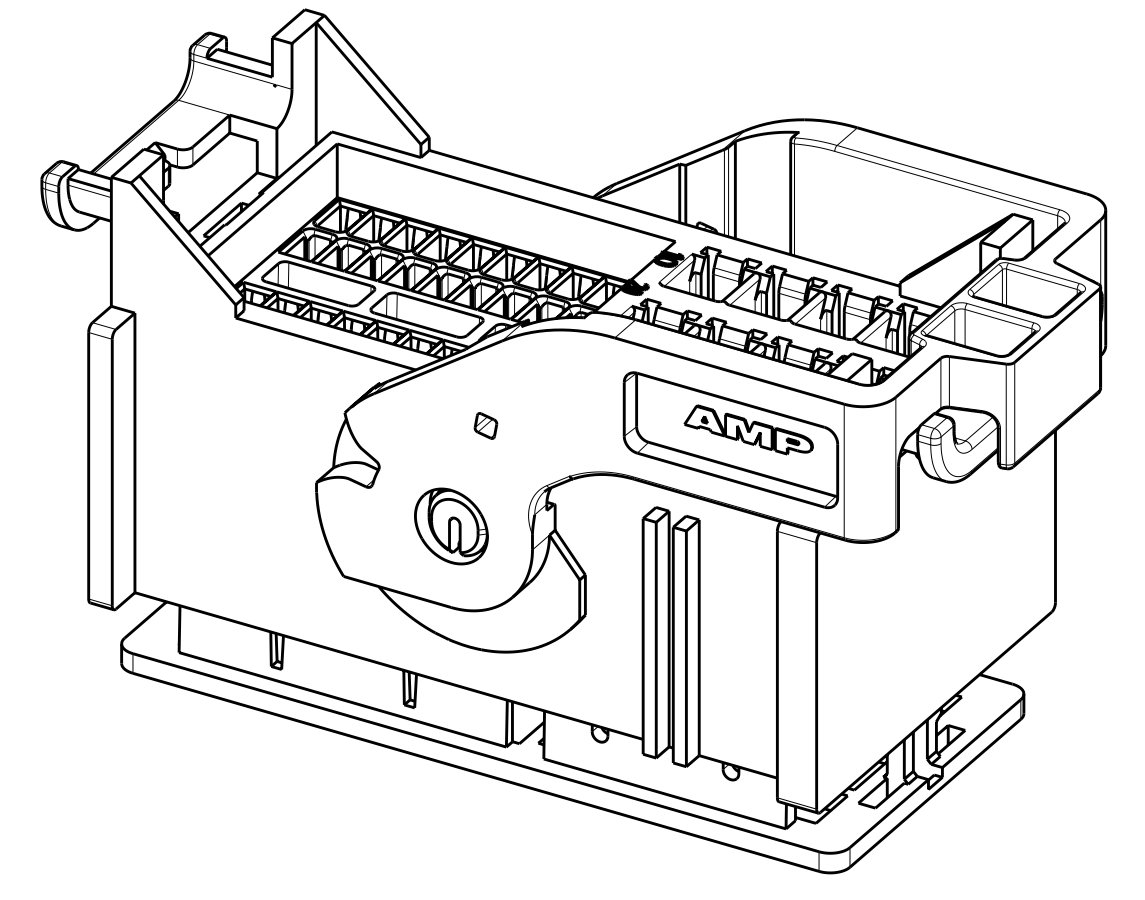
SHIPPING CONFIGURATION



776932-3



SHIPPING CONFIGURATION



776932-4

<small>THIS DRAWING IS UNPUBLISHED. RELEASED FOR PUBLICATION 20. THIS IS SUBJECT TO CHANGE. FOR THE LATEST REVISIONS, CONTACT THE CUSTOMER OR THE DRAWING ENGINEER. DIMENSIONS SHOULD BE CONTACTED FOR THE LATEST REVISION.</small>		DWN: R. VESTAL 23NOV05 CHK: A. EBRAHEEM 23NOV05 APVD: A. EBRAHEEM 23NOV05	Tyco Electronics Harrisburg, PA 17105-3608
DIMENSIONS: mm 	TOLERANCES UNLESS OTHERWISE SPECIFIED: 0 PLC ± 1 PLC ±0.2 2 PLC ±0.10 3 PLC ± 4 PLC ± ANGLES ± FINISH ±	NAME: PLUG ASSEMBLY, 52 POSITION, 2.8mm AND 0.64mm, TERMINAL PRODUCT SPEC: APPLICATION SPEC: WEIGHT: CUSTOMER DRAWING	SIZE: A1100779C-776932 SCALE: 2:1 SHEET: 2 OF 2 REV: C1

Компания «Life Electronics» занимается поставками электронных компонентов импортного и отечественного производства от производителей и со складов крупных дистрибьюторов Европы, Америки и Азии.

С конца 2013 года компания активно расширяет линейку поставок компонентов по направлению коаксиальный кабель, кварцевые генераторы и конденсаторы (керамические, пленочные, электролитические), за счёт заключения дистрибьюторских договоров

Мы предлагаем:

- Конкурентоспособные цены и скидки постоянным клиентам.
- Специальные условия для постоянных клиентов.
- Подбор аналогов.
- Поставку компонентов в любых объемах, удовлетворяющих вашим потребностям.
- Приемлемые сроки поставки, возможна ускоренная поставка.
- Доставку товара в любую точку России и стран СНГ.
- Комплексную поставку.
- Работу по проектам и поставку образцов.
- Формирование склада под заказчика.
- Сертификаты соответствия на поставляемую продукцию (по желанию клиента).
- Тестирование поставляемой продукции.
- Поставку компонентов, требующих военную и космическую приемку.
- Входной контроль качества.
- Наличие сертификата ISO.

В составе нашей компании организован Конструкторский отдел, призванный помогать разработчикам, и инженерам.

Конструкторский отдел помогает осуществить:

- Регистрацию проекта у производителя компонентов.
- Техническую поддержку проекта.
- Защиту от снятия компонента с производства.
- Оценку стоимости проекта по компонентам.
- Изготовление тестовой платы монтаж и пусконаладочные работы.



Тел: +7 (812) 336 43 04 (многоканальный)

Email: [org@lifeelectronics.ru](mailto:org@lifeelectronics.ru)