

# PL 5 RV - 4 Ohm

Art. No. 4463

---



**4 cm (1,6")** Breitbandlautsprecher mit kleinem Gehäuse und Gewinding zur einfachen Montage z.B. im Armaturenbrett. Hoher Wirkungsgrad im sprachrelevanten Frequenzbereich, erhöhte Belastbarkeit durch Hochpass-Kondensator. Mit 1 m Kabel.

**4 cm (1,6") fullrange speaker** with a small housing and threaded mounting ring for easy installation for example in dash boards. High efficiency at frequencies relevant for speech reproduction, increased power handling through high pass filter. 1 m cable.

## Anwendungsmöglichkeiten / Typical applications

- Armaturenbretter, Tür- oder andere Verkleidungen in Fahrzeugen
- Dashboards, door panels or other panels in vehicles

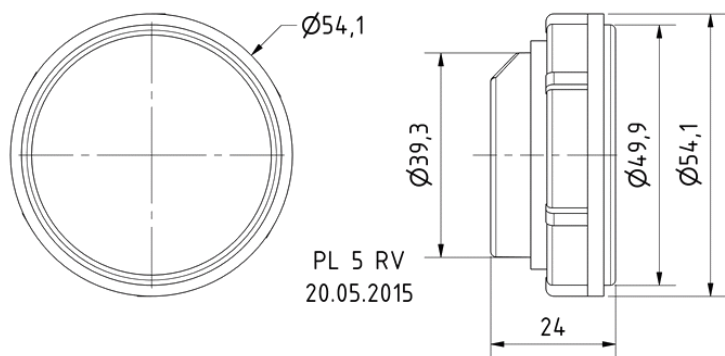
## Eigenschaften / Attributes

- Montage ohne zusätzliche Schrauben
- Mounting without additional screws

10.09.2015

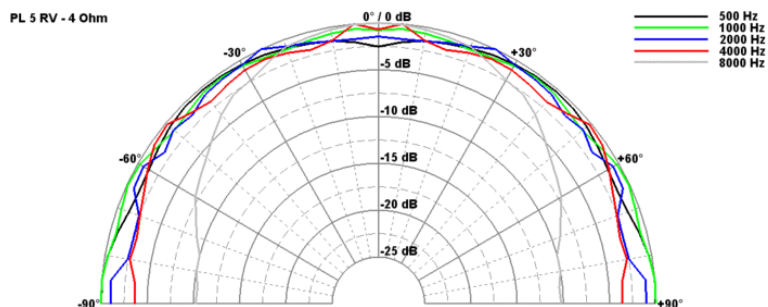
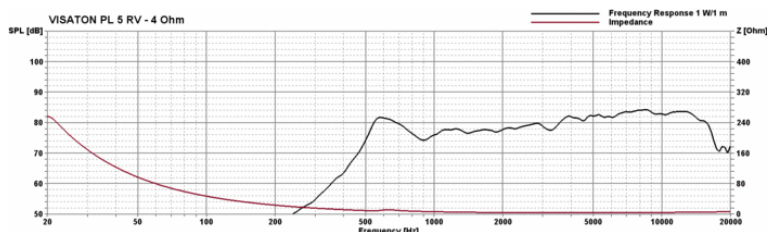
# PL 5 RV - 4 Ohm

Art. No. 4463



## Technische Daten / Technical data

Nennbelastbarkeit Rated power	10 W
Musikbelastbarkeit Maximum power	20 W
Nennimpedanz Z Nominal impedance Z	4 Ohm
Übertragungsbereich Frequency response	460–20000 Hz
Mittlerer Schalldruckpegel Mean sound pressure level	79 dB (1 W/1 m)
Resonanzfrequenz $f_s$ Resonance frequency $f_s$	620 Hz
Gewicht netto Net weight	0,076 kg
Einbauöffnung Cutout diameter	44,0 mm
Farbe Colour	schwarz / black



10.09.2015

Компания «Life Electronics» занимается поставками электронных компонентов импортного и отечественного производства от производителей и со складов крупных дистрибьюторов Европы, Америки и Азии.

С конца 2013 года компания активно расширяет линейку поставок компонентов по направлению коаксиальный кабель, кварцевые генераторы и конденсаторы (керамические, пленочные, электролитические), за счёт заключения дистрибьюторских договоров

Мы предлагаем:

- Конкурентоспособные цены и скидки постоянным клиентам.
- Специальные условия для постоянных клиентов.
- Подбор аналогов.
- Поставку компонентов в любых объемах, удовлетворяющих вашим потребностям.
- Приемлемые сроки поставки, возможна ускоренная поставка.
- Доставку товара в любую точку России и стран СНГ.
- Комплексную поставку.
- Работу по проектам и поставку образцов.
- Формирование склада под заказчика.
- Сертификаты соответствия на поставляемую продукцию (по желанию клиента).
- Тестирование поставляемой продукции.
- Поставку компонентов, требующих военную и космическую приемку.
- Входной контроль качества.
- Наличие сертификата ISO.

В составе нашей компании организован Конструкторский отдел, призванный помогать разработчикам, и инженерам.

Конструкторский отдел помогает осуществить:

- Регистрацию проекта у производителя компонентов.
- Техническую поддержку проекта.
- Защиту от снятия компонента с производства.
- Оценку стоимости проекта по компонентам.
- Изготовление тестовой платы монтаж и пусконаладочные работы.



Тел: +7 (812) 336 43 04 (многоканальный)

Email: [org@lifeelectronics.ru](mailto:org@lifeelectronics.ru)