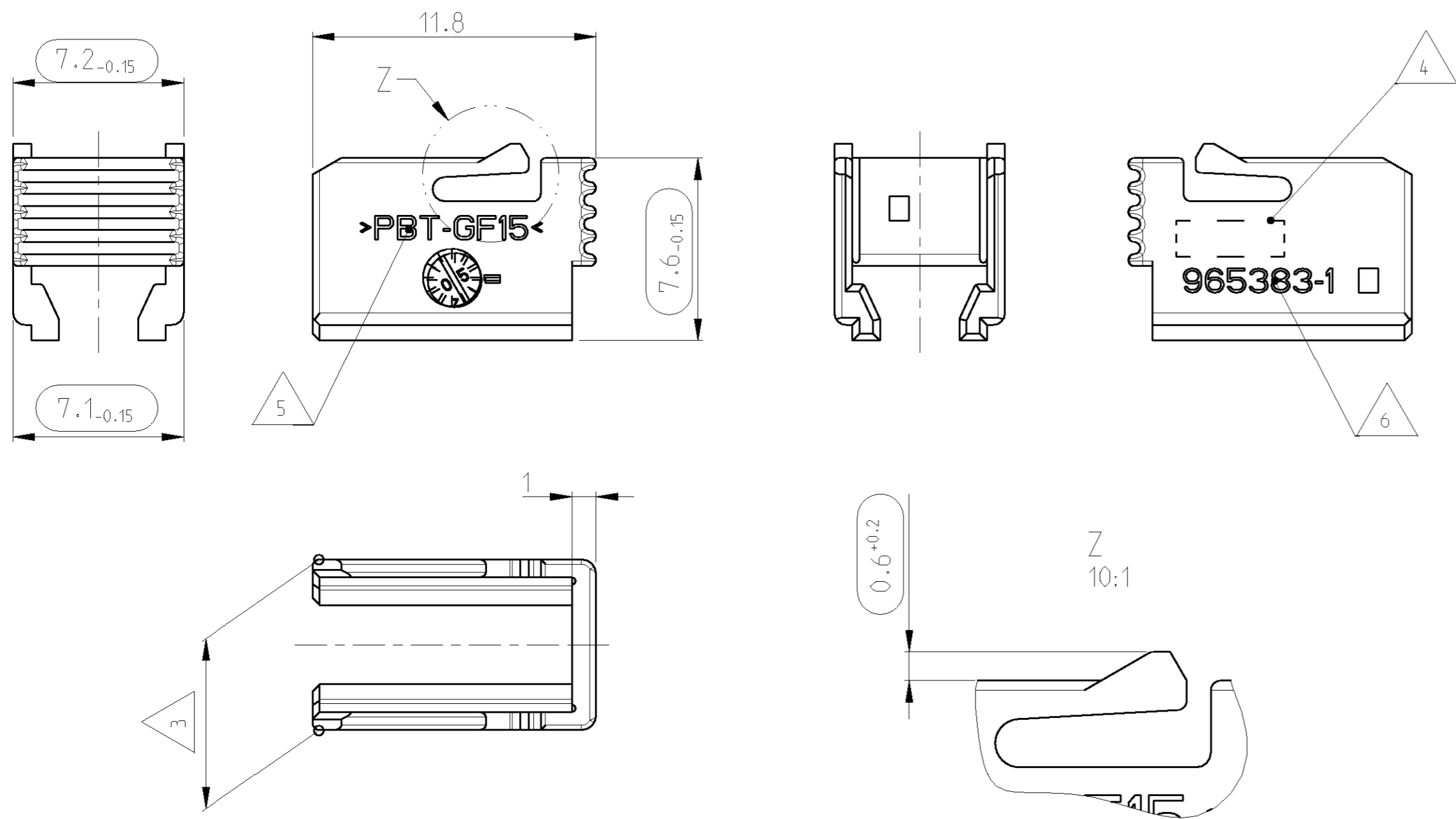


THIS DRAWING IS UNPUBLISHED. VERTRÄULICHE UNVERÖFFENTLICHTE ZEICHNUNG. RELEASED FOR PUBLICATION FREI FÜR VERÖFFENTLICHUNG. 2005. MATCHED WITH PASSEND ZU: 965382. BY TYCO ELECTRONICS CORPORATION. ALL RIGHTS RESERVED. ALLE RECHTE VORBEHALTEN.

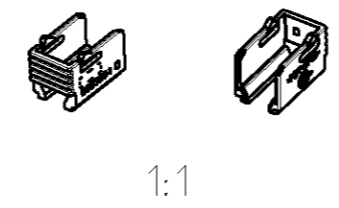
LOC	DIST	REVISIONS					
A1	-	P	LTR	DESCRIPTION	DATE	DWN	APVD
PROJEKT NR.: 92-52244		B		neue Zeichnung	07FEB2000	MMO	-
		B1		Werkzeug-Replacement / neue Zeichnung	16AUG2005	WMA	-
		-		-	-	-	-
		-		-	-	-	-



NOTES:  
Bemerkungen:

- ONLY THE GERMAN LANGUAGE VERSION IS AUTHORITATIVE  
Massgebend ist der deutsche Text
- FUNCTIONAL MEASUREMENTS MARKED WITH   ARE DOCUMENTED IN THE EMPB. NOT MARKED MEASUREMENTS ARE MEASURED, BUT NOT DOCUMENTED IN THE EMPB. DEVIATIONS HAVE TO BE CORRECTED.  
Funktionsbestimmende Masse, die mit   gekennzeichnet sind, werden im EMPB dokumentiert. Nicht gekennzeichnete Masse werden ebenfalls ausgemessen, aber nicht im EMPB dokumentiert. Abweichungen sind zu korrigieren.
- 3 WARPAGE PERMITTED MAX. - 1.5MM  
Verzug zulaessig max. - 1.5mm
- 4 SUPPLIER-MARK  
Lieferanten-Kennzeichnung
- 5 MATERIAL IDENTIFICATION  
Materialidentifikation
- 6 tyco ORDER-NO.  
tyco Bestell-Nr.
- ACCORDING TO SOCKET HOUSING SEE tyco-NO. 965382  
Passend zu Buchsengehaeuse siehe tyco-Nr. 965382

TITLE Benennung	MASS [g] Masse	tyco- ORDER-NO.	REV	MATERIAL	SURFACE COLOUR
Sicherungsschieber fuer MQS-Gehaeuse, 8 pol. SLIDE FOR MQS-HOUSING, 8 POS.	0.25	965383-1	B	PBT-GF15	grau / GREY aehnl./SIM. RAL 7037



THIS DRAWING IS A CONTROLLED DOCUMENT FOR TYCO ELECTRONICS CORPORATION. IT IS SUBJECT TO CHANGE AND THE CONTROLLING ENGINEERING ORGANIZATION SHOULD BE CONTACTED FOR THE LATEST REVISION.		DWN M.Modler 07FEB2000	tyco Electronics		tyco Electronics AMP GmbH D - 64625 Bensheim	
DIMENSIONS: MASSEINHEITEN: [mm]		CHK J.Hahn 07FEB2000	NAME SLIDE FOR MQS-HOUSING, 8 POS. Sicherungsschieber fuer MQS-Geh. . 8 pol.			
TOLERANCES UNLESS OTHERWISE SPECIFIED: ALLGEMEINTOLERANZEN		APVD -	PRODUCT SPEC PRODUKTSPEZ. 108-18411-1			
MATERIAL SEE TABLE		APPLICATION SPEC VERARBEITUNGSSPEZ. -		SIZE A2	CAGE CODE 00779	DRAWING NO. ZEICHNUNGS-NR. 965383
FINISH/OBERFLAECHE/FARBE		WEIGHT GEWICHT 0.25 g.		RESTRICTED TO NUR FÜR -		
CUSTOMER DRAWING		KUNDENZEICHNUNG		SCALE MASSSTAB 5:1	SHEET BLATT 1	OF VON 1
				REV B1		

Компания «Life Electronics» занимается поставками электронных компонентов импортного и отечественного производства от производителей и со складов крупных дистрибьюторов Европы, Америки и Азии.

С конца 2013 года компания активно расширяет линейку поставок компонентов по направлению коаксиальный кабель, кварцевые генераторы и конденсаторы (керамические, пленочные, электролитические), за счёт заключения дистрибьюторских договоров

Мы предлагаем:

- Конкурентоспособные цены и скидки постоянным клиентам.
- Специальные условия для постоянных клиентов.
- Подбор аналогов.
- Поставку компонентов в любых объемах, удовлетворяющих вашим потребностям.
- Приемлемые сроки поставки, возможна ускоренная поставка.
- Доставку товара в любую точку России и стран СНГ.
- Комплексную поставку.
- Работу по проектам и поставку образцов.
- Формирование склада под заказчика.
- Сертификаты соответствия на поставляемую продукцию (по желанию клиента).
- Тестирование поставляемой продукции.
- Поставку компонентов, требующих военную и космическую приемку.
- Входной контроль качества.
- Наличие сертификата ISO.

В составе нашей компании организован Конструкторский отдел, призванный помогать разработчикам, и инженерам.

Конструкторский отдел помогает осуществить:

- Регистрацию проекта у производителя компонентов.
- Техническую поддержку проекта.
- Защиту от снятия компонента с производства.
- Оценку стоимости проекта по компонентам.
- Изготовление тестовой платы монтаж и пусконаладочные работы.



Тел: +7 (812) 336 43 04 (многоканальный)

Email: [org@lifeelectronics.ru](mailto:org@lifeelectronics.ru)