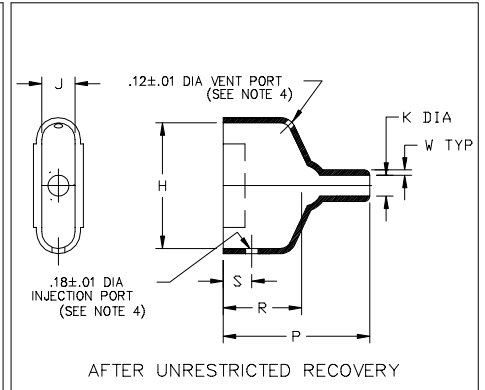
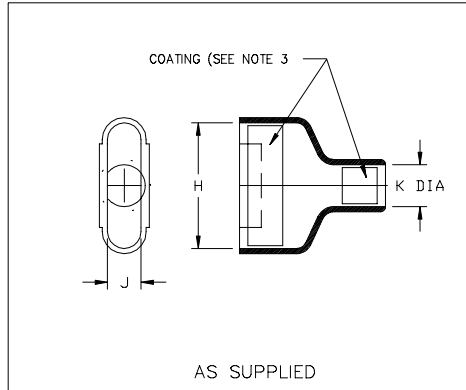


Thermofit[®] Molded Parts Specification Control Drawing

Part Number : 214A511 thru 552
Description : Boot, Rectangular, Straight Environmental, Subminiature

NOTES

- All dimensions are in $\frac{\text{inches}}{\text{[millimeters]}}$
- Dimensions appearing in table are as follows:
 - a - As Supplied
 - b - After Unrestricted Recovery
- Coating is optional. As supplied dimensions appearing in table are for uncoated parts. When coating is added, entry diameters will be reduced by .06 max.
- Molding ports are optional. When -00 modification number is specified molding ports will be located as shown.



| PART NUMBER | H | | J | | K | | P | R | S | W | This Boot Fits Cannon |
|-------------|----------------|----------------|---------------|---------------|---------------|---------------|----------------|----------------|---------------|---------------|-----------------------|
| | Min a | ±5% b | Min a | ±5% b | Min a | Max b | | | | | |
| 214A511 | .83 [21,1] | .80 [20,3] | .49 [12,2] | .42 [10,7] | .31 [7,9] | .16 [4,1] | 1.31 [33,3] | .75 [19,1] | .31 [7,87] | .04 [1,02] | DED-9 |
| 214A521 | 1.15 [29,2] | 1.11 [28,2] | .49 [12,2] | .42 [10,7] | .40 [10,2] | .21 [5,3] | 1.53 [38,9] | .87 [22,1] | .31 [7,87] | .04 [1,02] | DAD-15 |
| 214A532 | 1.69 [42,9] | 1.66 [42,2] | .49 [12,2] | .42 [10,7] | .55 [14,0] | .32 [8,1] | 1.77 [45,0] | 1.00 [25,4] | .31 [7,87] | .04 [1,02] | DBD-25 |
| 214A542 | 2.35 [59,7] | 2.31 [58,7] | .49 [12,2] | .42 [10,7] | .68 [17,3] | .34 [8,6] | 2.10 [53,3] | 1.12 [28,4] | .31 [7,87] | .04 [1,02] | DCD-37 |
| 214A552 | 2.26 [57,4] | 2.28 [57,9] | .60 [15,2] | .54 [13,7] | .75 [19,1] | .42 [10,7] | 2.40 [61,0] | 1.25 [31,8] | .31 [7,87] | .04 [1,02] | DDD-50 |

Raychem

RAYCHEM CORPORATION
300 CONSTITUTION DRIVE
MENLO PARK, CALIFORNIA 94025

Revision : F
Date : 2/11/98

Part Number : 214A511 thru 552
Description : Boot, Rectangular, Straight Environmental, Subminiature

Thermofit[®] Molded Parts Specification Control Drawing

Part Number : 214A511 thru 552
Description : Boot, Rectangular, Straight Environmental, Subminiature

| MATERIAL DASH NO. | MATERIAL DESCRIPTION | RT SPEC | COATING SLASH NO. | COATING S NO. | COATING DESCRIPTION |
|-------------------|----------------------------|---------|-------------------|---------------|---------------------|
| -3 | Polyolefin, Semi-rigid | RT-301 | /42 | S-1017 | Adhesive |
| -4 | Polyolefin, Flexible | RT-1304 | /42 | S-1017 | Adhesive |
| -25 | Elastomer, Fluid Resistant | RT-1325 | /86 | S-1048 | Adhesive |
| | | | | | |
| | | | | | |

**If this document is printed it becomes uncontrolled.
Check for the latest revision.**

| ORDERING INFORMATION | | | |
|--|---------|-----|----------|
| Base part number | 214A511 | -XX | -XX /XXX |
| Material dash number (See Compatability Chart) | | | |
| Modification number (If necessary, see front of scd binder for a complete list) | | | |
| Adhesive slash number (If necessary, see Compatability Chart) | | | |

THIS DRAWING IS SUBJECT TO CHANGE WITHOUT NOTICE; CONSULT YOUR NEAREST FIELD REPRESENTATIVE FOR CURRENT REVISION

Raychem

RAYCHEM CORPORATION
300 CONSTITUTION DRIVE
MENLO PARK, CALIFORNIA 94025

Revision : F
Date : 2/11/98

Part Number : 214A511 thru 552
Description : Boot, Rectangular, Straight Environmental, Subminiature

Компания «Life Electronics» занимается поставками электронных компонентов импортного и отечественного производства от производителей и со складов крупных дистрибьюторов Европы, Америки и Азии.

С конца 2013 года компания активно расширяет линейку поставок компонентов по направлению коаксиальный кабель, кварцевые генераторы и конденсаторы (керамические, пленочные, электролитические), за счёт заключения дистрибьюторских договоров

Мы предлагаем:

- Конкуренспособные цены и скидки постоянным клиентам.
- Специальные условия для постоянных клиентов.
- Подбор аналогов.
- Поставку компонентов в любых объемах, удовлетворяющих вашим потребностям.
- Приемлемые сроки поставки, возможна ускоренная поставка.
- Доставку товара в любую точку России и стран СНГ.
- Комплексную поставку.
- Работу по проектам и поставку образцов.
- Формирование склада под заказчика.
- Сертификаты соответствия на поставляемую продукцию (по желанию клиента).
- Тестирование поставляемой продукции.
- Поставку компонентов, требующих военную и космическую приемку.
- Входной контроль качества.
- Наличие сертификата ISO.

В составе нашей компании организован Конструкторский отдел, призванный помогать разработчикам, и инженерам.

Конструкторский отдел помогает осуществить:

- Регистрацию проекта у производителя компонентов.
- Техническую поддержку проекта.
- Защиту от снятия компонента с производства.
- Оценку стоимости проекта по компонентам.
- Изготовление тестовой платы монтаж и пусконаладочные работы.



Тел: +7 (812) 336 43 04 (многоканальный)

Email: org@lifeelectronics.ru