

## INTRODUCTIONS

1. Power module incorporates an IEC connector, single or double-fuse (IEC 5x20mm) holder, and double-pole power switch, plus an EMI filter all-in-one easy-to-install unit.
2. All part numbers are UL, CSA and VDE approved.
3. With optional Y CAP. from 1000/3300pF.
4. Switch electrical lifetime: 10,000 cycles.  
Maximum inrush current: 50A

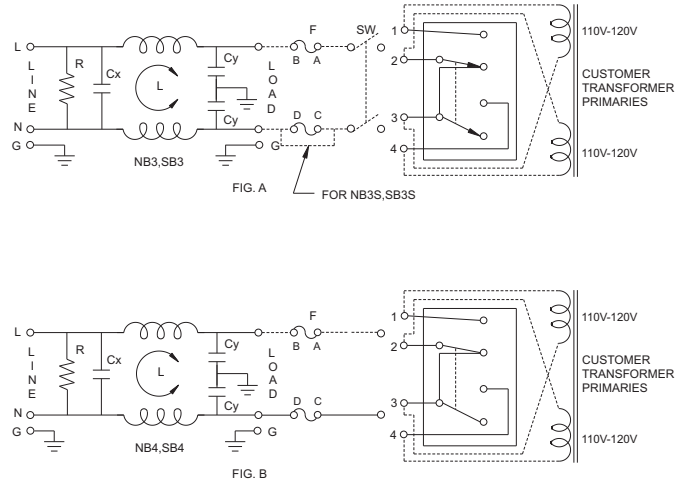
## SPECIFICATIONS

1. Maximum leakage current each line-to-ground@115VAC 60Hz: 0.2mA  
@250VAC 50Hz: 0.4mA
2. Hipot rating (one minute)  
line-to-ground: 2250VDC  
line-to-line: 1450VDC
3. Operating frequency: 50/60Hz
4. Rated voltage: 115/250VAC

## COMPONENTS

| PART NO. | Cx (uF) | L (mH) | Cy (pF) | R(Ω) |      |      |    |
|----------|---------|--------|---------|------|------|------|----|
| 03NB3    | 0.1     | 2.5    | 2200    | 1M   |      |      |    |
| 03NB4    |         |        |         |      |      |      |    |
| 03NB3S   |         |        |         |      |      |      |    |
| 04NB3    |         | 2.0    |         |      |      |      |    |
| 04NB4    |         |        |         |      |      |      |    |
| 04NB3S   |         |        |         |      |      |      |    |
| 06NB3    |         | 1.05   |         |      |      |      |    |
| 06NB4    |         |        |         |      |      |      |    |
| 06NB3S   |         |        |         |      |      |      |    |
| 10NB3    |         | 0.2    |         |      |      |      |    |
| 10NB4    |         |        |         |      |      |      |    |
| 10NB3S   |         |        |         |      |      |      |    |
| 03SB3    |         | 0.1    |         |      | 2.5  | 2200 | 1M |
| 03SB4    |         |        |         |      |      |      |    |
| 03SB3S   |         |        |         |      | 2.0  |      |    |
| 04SB3    |         |        |         |      |      |      |    |
| 04SB4    |         |        |         |      | 1.05 |      |    |
| 04SB3S   |         |        |         |      |      |      |    |
| 06SB3    | 0.2     |        |         |      |      |      |    |
| 06SB4    |         |        |         |      |      |      |    |
| 06SB3S   |         |        |         |      |      |      |    |
| 10SB3    |         |        |         |      |      |      |    |
| 10SB4    |         |        |         |      |      |      |    |
| 10SB3S   |         |        |         |      |      |      |    |

## ELECTRICAL SCHEMATIC

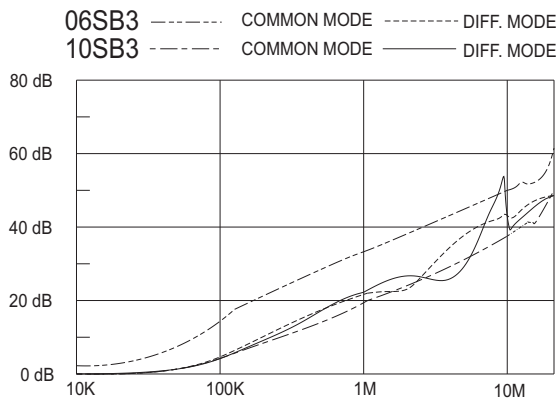
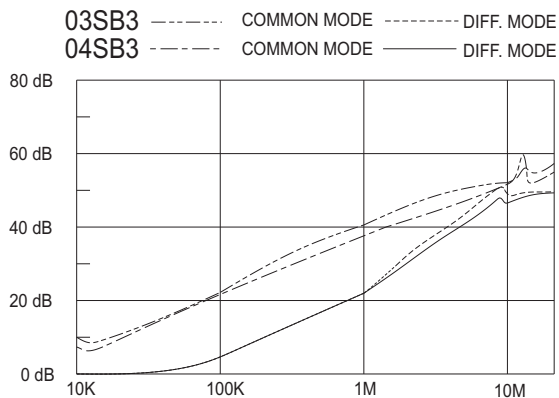


## TYPE & RATED CURRENT

| DELTA PART NO.            | 03NB3/SB3 | 04NB3/SB3 | 06NB3/SB3 | 10NB3/SB3 | 03NB4/SB4 | 04NB4/SB4 | 06NB4/SB4 | 10NB4/SB4 |     |
|---------------------------|-----------|-----------|-----------|-----------|-----------|-----------|-----------|-----------|-----|
| RATED CURRENT             | 115VAC    | 3A        | 4A        | 6A        | 10A       | 3A        | 4A        | 6A        | 10A |
|                           | 250VAC    | 3A        | 4A        | 6A        | 6A        | 3A        | 4A        | 6A        | 6A  |
| IEC CONNECTOR             | ▲         | ▲         | ▲         | ▲         | ▲         | ▲         | ▲         | ▲         |     |
| FUSE                      | DOUBLE    | DOUBLE    | DOUBLE    | DOUBLE    | DOUBLE    | DOUBLE    | DOUBLE    | DOUBLE    |     |
| *DOUBLE POLE POWER SWITCH | ▲         | ▲         | ▲         | ▲         | ▲         | ▲         | ▲         | ▲         |     |
| ELECTRICAL SCHEMATIC      | FIG.A     | FIG.A     | FIG.A     | FIG.A     | FIG.B     | FIG.B     | FIG.B     | FIG.B     |     |

3S Single fuse  
NB4,SB4 W/O switch

## INSERTION LOSS (TYPICAL)



## MINIMUM INSERTION LOSS IN dB

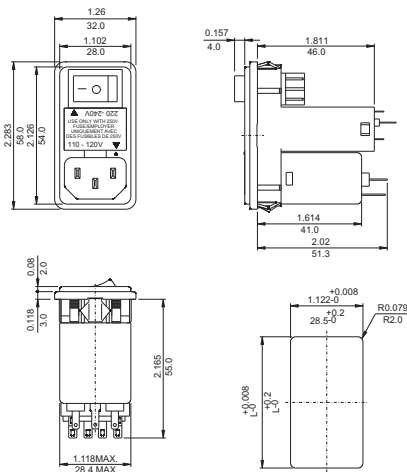
| COMMON MODE (L-G) IN 50 OHM SYSTEM |               |     |     |     |    |    |
|------------------------------------|---------------|-----|-----|-----|----|----|
| CURRENT RATING                     | FREQUENCY-MHz |     |     |     |    |    |
|                                    | .15           | .50 | 1.0 | 5.0 | 10 | 30 |
| 03NB3/SB3                          | 20            | 25  | 30  | 38  | 40 | 40 |
| 03NB4/SB4                          | 20            | 25  | 30  | 38  | 40 | 40 |
| 03NB3S/SB3S                        | 20            | 25  | 30  | 38  | 40 | 40 |
| 04NB3/SB3                          | 20            | 25  | 25  | 40  | 40 | 40 |
| 04NB4/SB4                          | 20            | 25  | 25  | 40  | 40 | 40 |
| 04NB3S/SB3S                        | 20            | 25  | 25  | 40  | 40 | 40 |
| 06NB3/SB3                          | 12            | 18  | 24  | 35  | 40 | 40 |
| 06NB4/SB4                          | 12            | 18  | 24  | 35  | 40 | 40 |
| 06NB3S/SB3S                        | 12            | 18  | 24  | 35  | 40 | 40 |
| 10NB3/SB3                          | 3             | 8   | 10  | 20  | 30 | 45 |
| 10NB4/SB4                          | 3             | 8   | 10  | 20  | 30 | 45 |
| 10NB3S/SB3S                        | 3             | 8   | 10  | 20  | 30 | 45 |

| COMMON MODE (L-L) IN 50 OHM SYSTEM |               |     |     |     |    |    |
|------------------------------------|---------------|-----|-----|-----|----|----|
| CURRENT RATING                     | FREQUENCY-MHz |     |     |     |    |    |
|                                    | .15           | .50 | 1.0 | 5.0 | 10 | 30 |
| 03NB3/SB3                          | 4             | 12  | 18  | 38  | 40 | 40 |
| 03NB4/SB4                          | 4             | 12  | 18  | 38  | 40 | 40 |
| 03NB3S/SB3S                        | 4             | 12  | 18  | 38  | 40 | 40 |
| 04NB3/SB3                          | 3             | 10  | 15  | 30  | 35 | 35 |
| 04NB4/SB4                          | 3             | 10  | 15  | 30  | 35 | 35 |
| 04NB3S/SB3S                        | 3             | 10  | 15  | 30  | 35 | 35 |
| 06NB3/SB3                          | 4             | 10  | 15  | 35  | 40 | 40 |
| 06NB4/SB4                          | 4             | 10  | 15  | 35  | 40 | 40 |
| 06NB3S/SB3S                        | 4             | 10  | 15  | 35  | 40 | 40 |
| 10NB3/SB3                          | 5             | 12  | 15  | 30  | 30 | 40 |
| 10NB4/SB4                          | 5             | 12  | 15  | 30  | 30 | 40 |
| 10NB3S/SB3S                        | 5             | 12  | 15  | 30  | 30 | 40 |

## MECHANICAL CONSTRUCTION



NB3



SUGGESTED MOUNTING CUTOUT (MOUNTING FROM FRONT)  
 L According to Panel Thickness  
 0.8-2.0mm L=55.9  
 2.1-3.2mm L=56.2

NB3,3S

UNIT:  $\frac{\text{INCH}}{\text{mm}}$



NB4

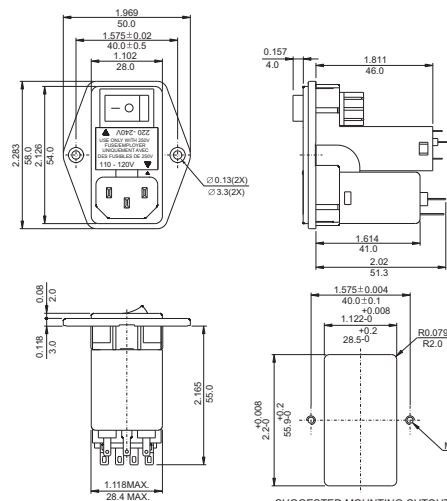


NB4

SUGGESTED MOUNTING CUTOUT  
(MOUNTING FROM FRONT)  
L According to Panel Thickness  
0.8-2.0mm L=55.5  
2.1-3.2mm L=56.2



SB3,3S



SB3,3S

SUGGESTED MOUNTING CUTOUT  
(MOUNTING FROM FRONT)



SB4



SB4

SUGGESTED MOUNTING CUTOUT  
(MOUNTING FROM FRONT)

UNIT: INCH  
mm

Компания «Life Electronics» занимается поставками электронных компонентов импортного и отечественного производства от производителей и со складов крупных дистрибьюторов Европы, Америки и Азии.

С конца 2013 года компания активно расширяет линейку поставок компонентов по направлению коаксиальный кабель, кварцевые генераторы и конденсаторы (керамические, пленочные, электролитические), за счёт заключения дистрибьюторских договоров

Мы предлагаем:

- Конкурентоспособные цены и скидки постоянным клиентам.
- Специальные условия для постоянных клиентов.
- Подбор аналогов.
- Поставку компонентов в любых объемах, удовлетворяющих вашим потребностям.
- Приемлемые сроки поставки, возможна ускоренная поставка.
- Доставку товара в любую точку России и стран СНГ.
- Комплексную поставку.
- Работу по проектам и поставку образцов.
- Формирование склада под заказчика.
- Сертификаты соответствия на поставляемую продукцию (по желанию клиента).
- Тестирование поставляемой продукции.
- Поставку компонентов, требующих военную и космическую приемку.
- Входной контроль качества.
- Наличие сертификата ISO.

В составе нашей компании организован Конструкторский отдел, призванный помогать разработчикам, и инженерам.

Конструкторский отдел помогает осуществить:

- Регистрацию проекта у производителя компонентов.
- Техническую поддержку проекта.
- Защиту от снятия компонента с производства.
- Оценку стоимости проекта по компонентам.
- Изготовление тестовой платы монтаж и пусконаладочные работы.



Тел: +7 (812) 336 43 04 (многоканальный)

Email: [org@lifeelectronics.ru](mailto:org@lifeelectronics.ru)