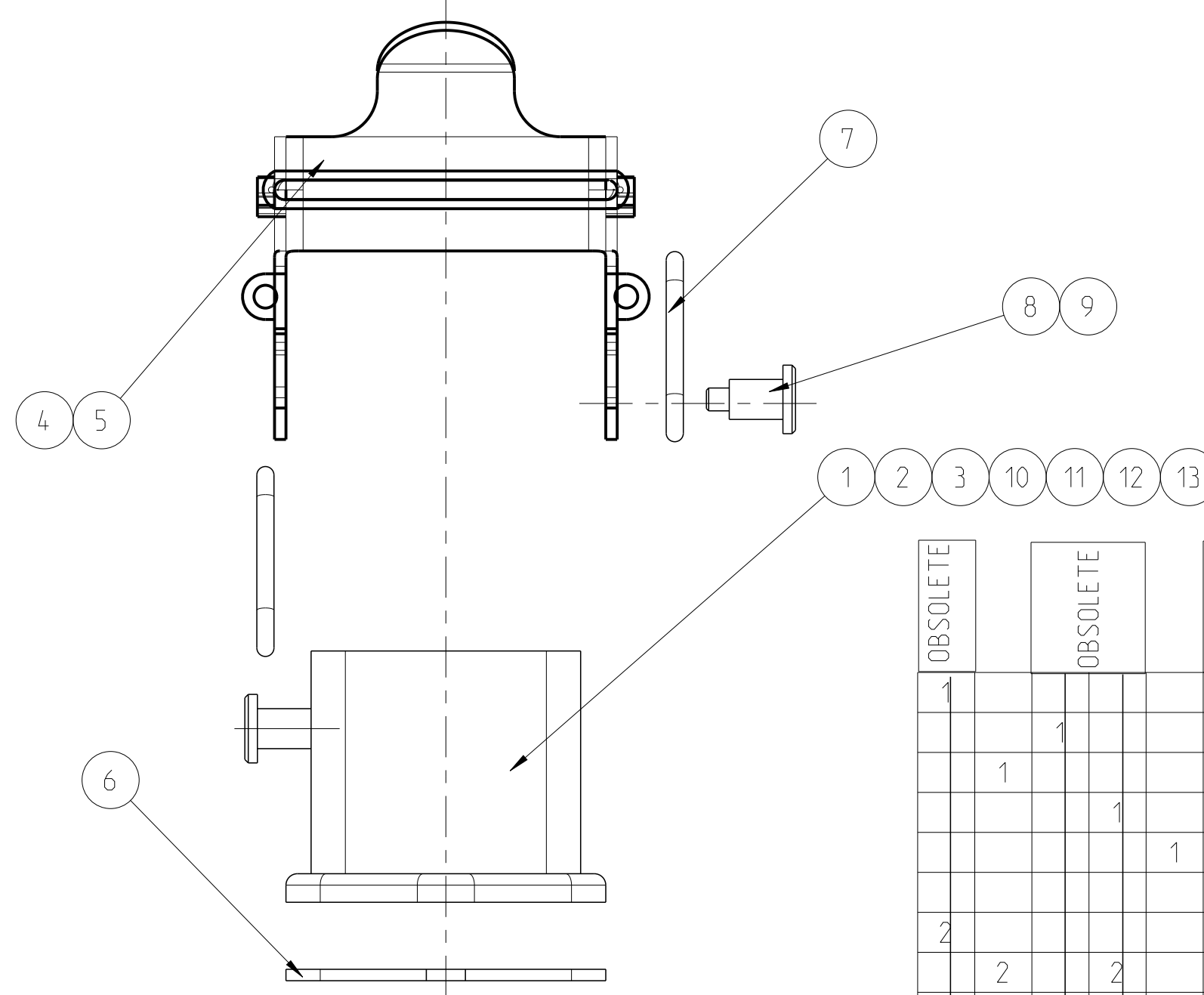


THIS DRAWING IS UNPUBLISHED.
 RELEASED FOR PUBLICATION
 ALL RIGHTS RESERVED.

LOC	DIST	REVISIONS			
P	LTR	DESCRIPTION	DATE	DWN	APVD
A11		REVISED PER ECO-11-005150	31MAR2011	RK	HMR
A12		ECR-16-015318	16AUG2017	GR	MKO

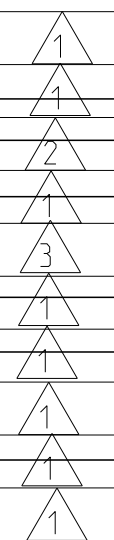


NOTES

- 1 PART SHALL BE FREE AND CLEAN OF BURRS AND OTHER FOREIGN MATERIAL
- 2 PACKAGING: QUANTITY 10 PIECES
- 3 SPECIAL PACKAGING:
PACKAGING UNIT: 100 PIECES

OBSOLETE	OBSOLETE	OBSOLETE								DESCRIPTION	MATERIAL	SURFACE	COLOR	ITEM	NOTES
1									SURFACE MOUNTED HOUSING BOTTOM ENTRY	ZINC DICAST	CHROMOLUX-K-BLUE CHR.	METALLIC SILVER	15		
	1								SURFACE MOUNTED HOUSING BOTTOM ENTRY	ZINC DICAST		BLACK	14		
		1							SURFACE MOUNTED HOUSING BOTTOM ENTRY	ZINC DICAST		BLUE	13		
			1						SURFACE MOUNTED HOUSING BOTTOM ENTRY	ZINC DICAST	CHROMOLUX-K-BLUE CHR.	BLANC	12		
				1					SURFACE MOUNTED HOUSING BOTTOM ENTRY	ZINC DICAST		GREY	11		
							1		SURFACE MOUNTED HOUSING BOTTOM ENTRY	ZINC DICAST		WITHOUT VARNISH	10		
2						2	2		FIXING BOLT	STAINL. STEEL			9		
	2							2	FIXING BOLT	STEEL	ZINC PLATED	BLACK	8		
2	2					2	2	2	CLIP SPRING	STAINL. STEEL			7		
	1	1	1	1	1	1	1	1	FLANGE SEAL	NEOPRENE		BLACK	6		
1								1	SIDE CLIP	STAINL. STEEL			5		
	1							1	SIDE CLIP	STEEL	ZINC PLATED	BLUE	4		
								1	SURFACE MOUNTED HOUSING BOTTOM ENTRY	ZINC DICAST		WHITE ALU.	3		
								1	SURFACE MOUNTED HOUSING BOTTOM ENTRY	ZINC DICAST		BLACK	2		
								1	SURFACE MOUNTED HOUSING BOTTOM ENTRY	ZINC DICAST		GREY	1		

0-7	0-6	0-5	0-4	0-3	0-2	0-1	6-2	2-2	1-2	
										HA.3.AG-LB
										HA-K.3.AG-LB
										HA.3.AG-LB-SO
										HA-K.3.AG-LB
										HA.3.AG-LB.KM
										HA.3.AG
										HA-EMV.3.AG-LB
										HA.3.AG-LB
										HA.3.AG-LB
										HA-EMV-K.3.AG-LB



NOTES

- 1 PART SHALL BE FREE AND CLEAN OF BURRS AND OTHER FOREIGN MATERIAL
- 2 PACKAGING: QUANTITY 10 PIECES
- 3 SPECIAL PACKAGING:
PACKAGING UNIT: 100 PIECES

THIS DRAWING IS A CONTROLLED DOCUMENT.

DWN: R.SCHNEIDER 09MAR2010
 CHK: T.SCHNURPEIL 09MAR2010
 APVD: -

STE TE Connectivity

NAME: SURFACE MOUNTED HOUSING BOTTOM ENTRY ASSY HA.3

SIZE: A2 CAGE CODE: 00779 DRAWING NO: C-1102105 RESTRICTED TO: -

MATERIAL: - FINISH: - WEIGHT: -

CUSTOMER DRAWING SCALE: 5:1 SHEET 1 OF 1 REV: A12

Компания «Life Electronics» занимается поставками электронных компонентов импортного и отечественного производства от производителей и со складов крупных дистрибьюторов Европы, Америки и Азии.

С конца 2013 года компания активно расширяет линейку поставок компонентов по направлению коаксиальный кабель, кварцевые генераторы и конденсаторы (керамические, пленочные, электролитические), за счёт заключения дистрибьюторских договоров

Мы предлагаем:

- Конкуренспособные цены и скидки постоянным клиентам.
- Специальные условия для постоянных клиентов.
- Подбор аналогов.
- Поставку компонентов в любых объемах, удовлетворяющих вашим потребностям.
- Приемлемые сроки поставки, возможна ускоренная поставка.
- Доставку товара в любую точку России и стран СНГ.
- Комплексную поставку.
- Работу по проектам и поставку образцов.
- Формирование склада под заказчика.
- Сертификаты соответствия на поставляемую продукцию (по желанию клиента).
- Тестирование поставляемой продукции.
- Поставку компонентов, требующих военную и космическую приемку.
- Входной контроль качества.
- Наличие сертификата ISO.

В составе нашей компании организован Конструкторский отдел, призванный помогать разработчикам, и инженерам.

Конструкторский отдел помогает осуществить:

- Регистрацию проекта у производителя компонентов.
- Техническую поддержку проекта.
- Защиту от снятия компонента с производства.
- Оценку стоимости проекта по компонентам.
- Изготовление тестовой платы монтаж и пусконаладочные работы.



Тел: +7 (812) 336 43 04 (многоканальный)

Email: org@lifeelectronics.ru