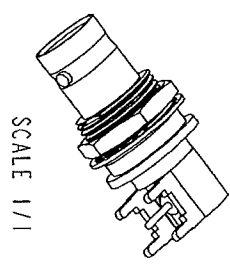
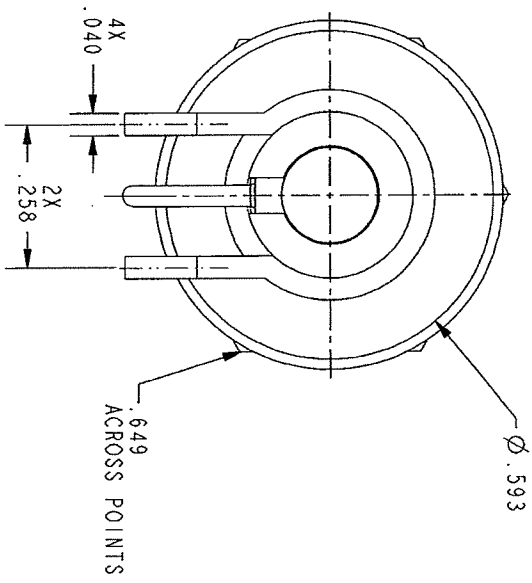
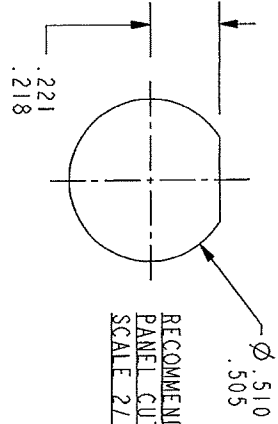
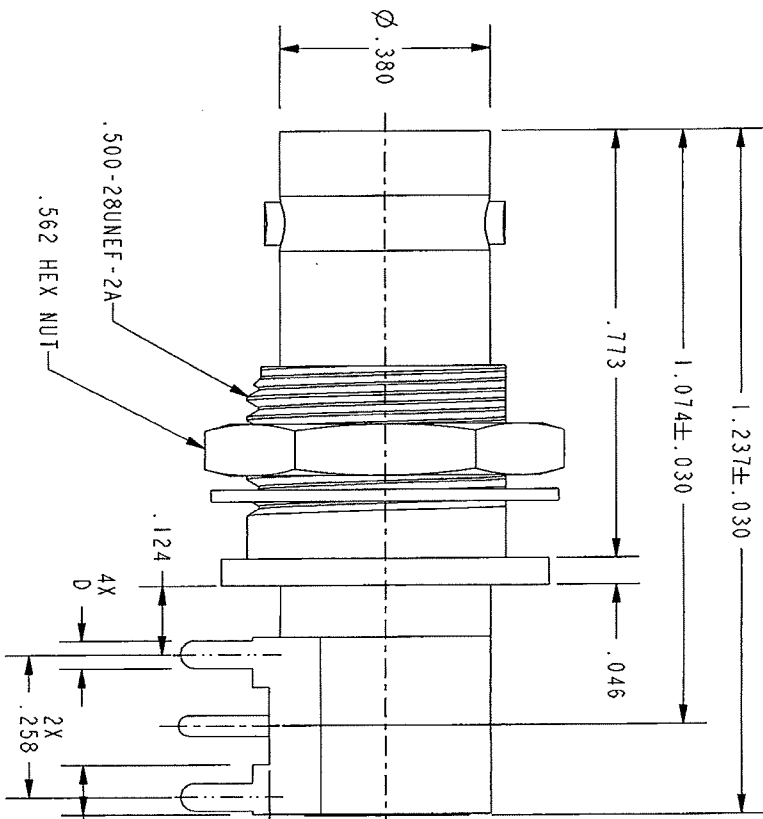


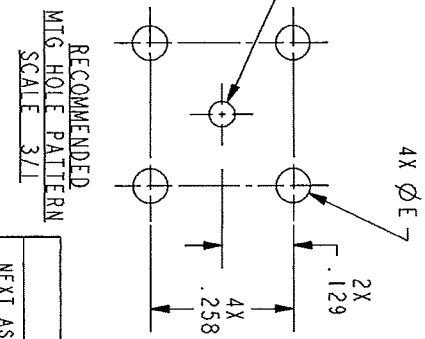
DASH NUMBER	MODEL NUMBER	LETTER CODE	IMPD $\Omega$	A DIA	B DIM	C DIM	D DIM	E DIA
-1	CBBJR29		50	.046				
-2	UCBBJR29		75	.029	.24	.090	.050	.0625
-3	CBBJR29A		50	.046				
-4	UCBBJR29A	A	75	.029	.34	.090	.058	.070



SCALE 1/1

REVISIONS		DATE	APPROVED
REV	DESCRIPTIONS		
6	REVISED PER ECO 16629	7-18-08	<i>D. Ramo</i>

1. MAXIMUM PANEL THICKNESS .179
2. EXAMPLE OF COMPLETE MODEL NUMBER:  
CBBJR29 A
3. BASIC MODEL NUMBER LETTER CODE
4. FINISH: TFS-1A (NICKEL)
5. 50 & 75  $\Omega$  RIGHT ANGLE CIRCUIT BOARD AND BULKHEAD MOUNTING BNC RECEPTACLE



-1 SHOWN

**RED INDICATES ORIGINAL**



U/CBBJR29

INTERPRET DRAWING PER MIL-STD-100. DIMENSIONS ARE IN INCHES AND INCLUDE FINISH THICKNESS UNLESS OTHERWISE SPECIFIED.	TO: UNLESS SPECIFIED, .XX ± .02 .XXX ± .010 ANGLE ± 1°
DRN: N. JOHNSON DATE: 5-19-08 TITLE:	MATERIAL:
FINISH:	SCALE: 3/1
SIZE: A CAGE CODE: 14949 DATE: 8-10-99	DRAWING NO.: 1-0052 SHEET: 1C

NOTES: UNLESS OTHERWISE SPECIFIED.

Компания «Life Electronics» занимается поставками электронных компонентов импортного и отечественного производства от производителей и со складов крупных дистрибьюторов Европы, Америки и Азии.

С конца 2013 года компания активно расширяет линейку поставок компонентов по направлению коаксиальный кабель, кварцевые генераторы и конденсаторы (керамические, пленочные, электролитические), за счёт заключения дистрибьюторских договоров

Мы предлагаем:

- Конкурентоспособные цены и скидки постоянным клиентам.
- Специальные условия для постоянных клиентов.
- Подбор аналогов.
- Поставку компонентов в любых объемах, удовлетворяющих вашим потребностям.
- Приемлемые сроки поставки, возможна ускоренная поставка.
- Доставку товара в любую точку России и стран СНГ.
- Комплексную поставку.
- Работу по проектам и поставку образцов.
- Формирование склада под заказчика.
- Сертификаты соответствия на поставляемую продукцию (по желанию клиента).
- Тестирование поставляемой продукции.
- Поставку компонентов, требующих военную и космическую приемку.
- Входной контроль качества.
- Наличие сертификата ISO.

В составе нашей компании организован Конструкторский отдел, призванный помогать разработчикам, и инженерам.

Конструкторский отдел помогает осуществить:

- Регистрацию проекта у производителя компонентов.
- Техническую поддержку проекта.
- Защиту от снятия компонента с производства.
- Оценку стоимости проекта по компонентам.
- Изготовление тестовой платы монтаж и пусконаладочные работы.



Тел: +7 (812) 336 43 04 (многоканальный)

Email: [org@lifeelectronics.ru](mailto:org@lifeelectronics.ru)