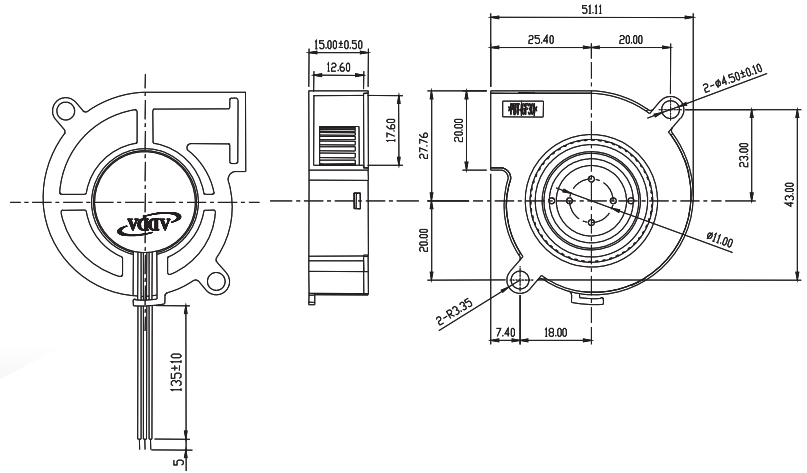




# AB5115 SERIES



## External Dimensions



Frame:Plastic(UL:94V-0)  
 Impeller:Plastic(UL:94V-0)  
 Lead wire:UL1007AWG28

## Specifications(Nominal)

\*Noise is measured at the distance of one (1) meter from the axis of intake.

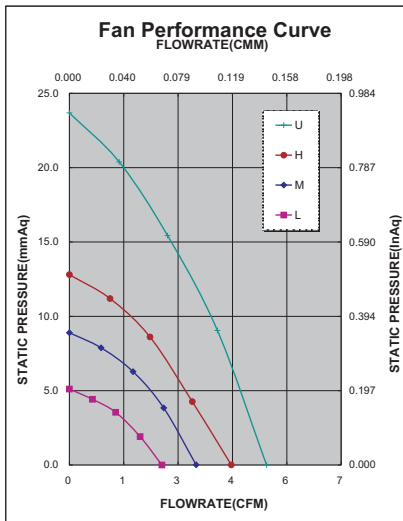
Bearing type: ○=Ball ※=Sleeve ●=Hypro bearing

Frame size (mm)	Model No.	Bearing System Type	Rated Voltage (VDC)	Current (A)	Power (W)	Rated Speed (rpm)	Maximum AirFlow (CMM)	Maximum AirFlow (CFM)	Maximum Pressure (InAq)	Maximum Pressure (mmAq)	*Noise Level (dB/A)	Weight (g)
51x51x15	AB05105LB150300	○	5	0.08	0.40	3500	0.067	2.380	0.201	5.105	31.6	26.0
	AB05105MB150300	○	5	0.14	0.70	4500	0.094	3.330	0.347	8.813	37.1	
	AB05105HB150300	○	5	0.20	1.00	5500	0.118	4.170	0.504	12.801	38.0	
	AB05105UB150300	○	5	0.40	2.00	6500	0.143	5.070	0.932	23.672	43.0	
	AB05112LB150300	○	12	0.05	0.60	3500	0.067	2.380	0.201	5.105	31.6	
	AB05112MB150300	○	12	0.08	0.96	4500	0.094	3.330	0.347	8.813	37.1	
	AB05112HB150300	○	12	0.12	1.44	5500	0.118	4.170	0.504	12.801	38.0	
	AB05112UB150300	○	12	0.18	2.16	6500	0.143	5.070	0.932	23.672	43.0	
	AB05124HB150300	○	24	0.10	2.40	5500	0.118	4.170	0.504	12.801	38.0	
AB05124UB150300	○	24	0.12	2.88	6500	0.143	5.070	0.932	23.672	43.0		

Specifications subject to change without notice.

The models AB05105HB150300 and AB05112UB150300 have safety certification as UL, CUL, TUV and CE. The rest models only have CE certification at moment. If you wish to have other safety certification for the rest models, please contact our sales rep. Thank you!

(型號中AB05105HB150300與AB05112UB150300 安規有UL.CUL.TUV.CE其它機種安規只有CE 若需其它安規請聯絡您在ADDA的業務代表,謝謝)



\*Motor protective circuit and third lead wire functions

0	1	2	3	4	6	7	8	9	A	B
	✓	✓	✓							

\*Safety approvals

✓	✓		✓	✓

Компания «Life Electronics» занимается поставками электронных компонентов импортного и отечественного производства от производителей и со складов крупных дистрибьюторов Европы, Америки и Азии.

С конца 2013 года компания активно расширяет линейку поставок компонентов по направлению коаксиальный кабель, кварцевые генераторы и конденсаторы (керамические, пленочные, электролитические), за счёт заключения дистрибьюторских договоров

Мы предлагаем:

- Конкурентоспособные цены и скидки постоянным клиентам.
- Специальные условия для постоянных клиентов.
- Подбор аналогов.
- Поставку компонентов в любых объемах, удовлетворяющих вашим потребностям.
- Приемлемые сроки поставки, возможна ускоренная поставка.
- Доставку товара в любую точку России и стран СНГ.
- Комплексную поставку.
- Работу по проектам и поставку образцов.
- Формирование склада под заказчика.
- Сертификаты соответствия на поставляемую продукцию (по желанию клиента).
- Тестирование поставляемой продукции.
- Поставку компонентов, требующих военную и космическую приемку.
- Входной контроль качества.
- Наличие сертификата ISO.

В составе нашей компании организован Конструкторский отдел, призванный помогать разработчикам, и инженерам.

Конструкторский отдел помогает осуществить:

- Регистрацию проекта у производителя компонентов.
- Техническую поддержку проекта.
- Защиту от снятия компонента с производства.
- Оценку стоимости проекта по компонентам.
- Изготовление тестовой платы монтаж и пусконаладочные работы.



Тел: +7 (812) 336 43 04 (многоканальный)  
Email: [org@lifeelectronics.ru](mailto:org@lifeelectronics.ru)