

4

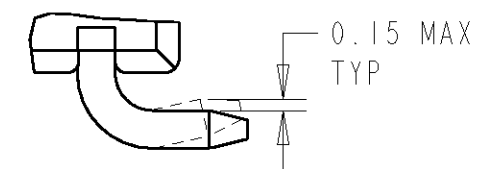
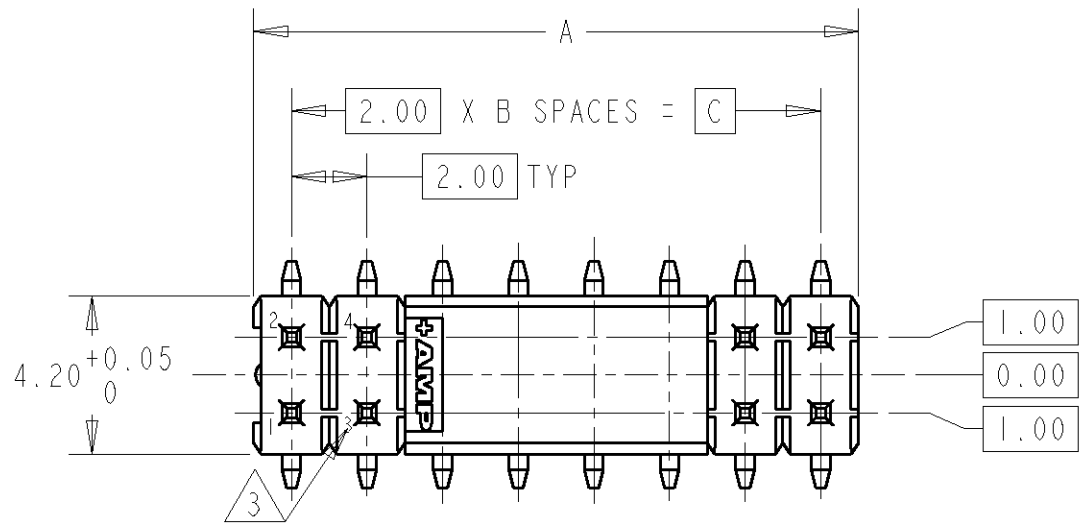
3

2

1

THIS DRAWING IS UNPUBLISHED. RELEASED FOR PUBLICATION .19
 © COPYRIGHT 19 BY AMP INCORPORATED. ALL RIGHTS RESERVED.

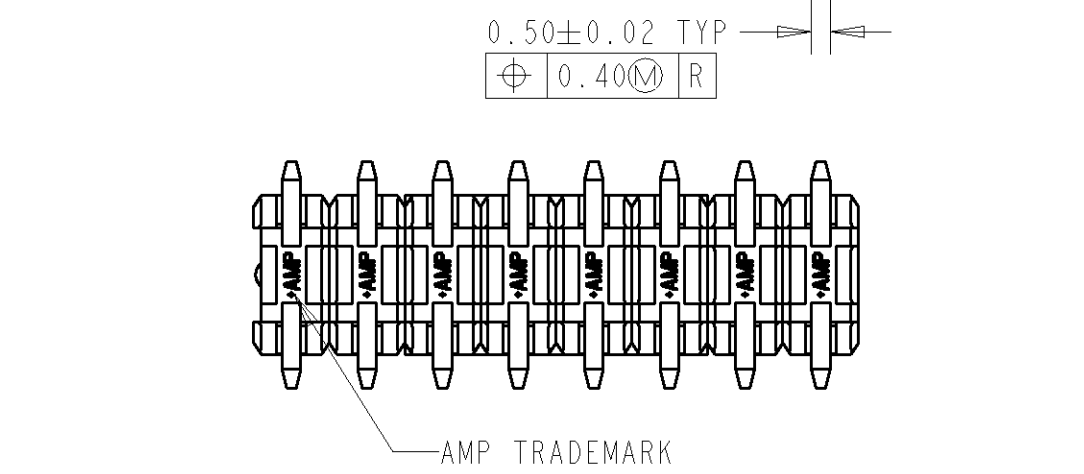
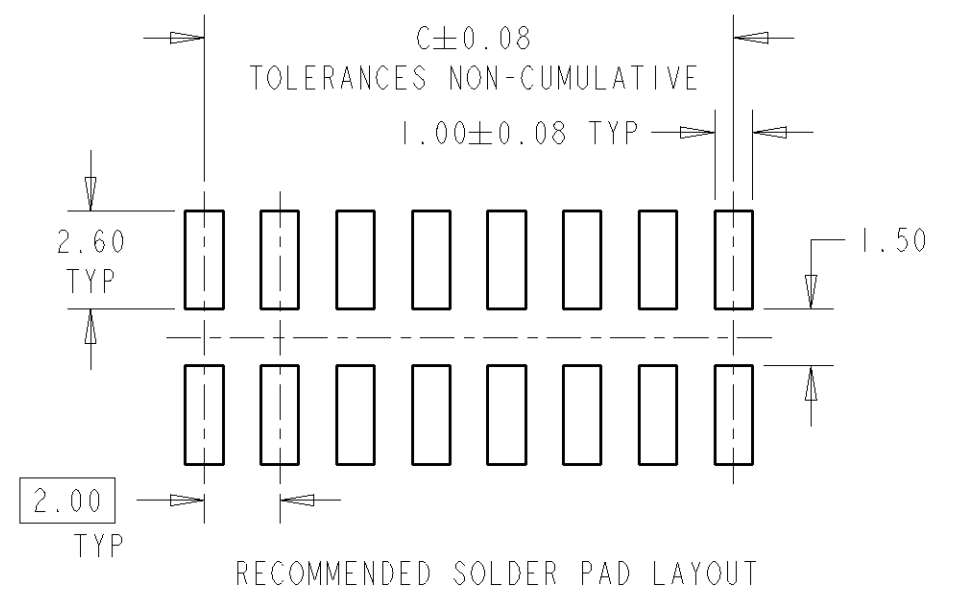
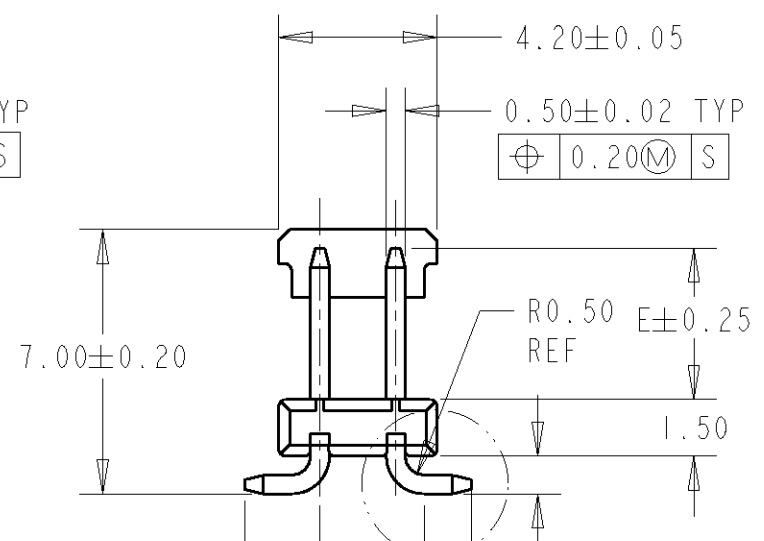
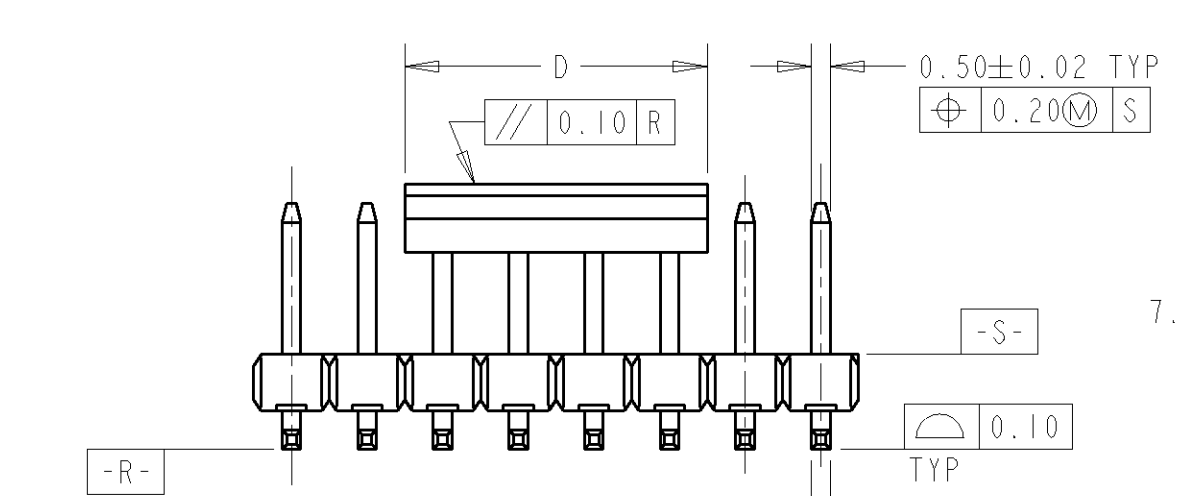
LOC	DIST	REVISIONS					
		P	LTR	DESCRIPTION	DATE	DWN	APVD
DY	-		04	REVISED ECR-08-009791	17APR2008	YKW	LSF



DETAIL G
SCALE 10:1

NOTE:

- 1 MATERIAL:
HOUSING: HIGH TEMPERATURE THERMOPLASTIC, UL94 V-0
POST: PHOSPHOR BRONZE
- 2 FINISH:
CONTACT AREA: 0.08um MIN Au OVER 0.76um MIN
PALLADIUM-NICKEL OVER 1.27um MIN NICKEL ALL OVER
POST TINE: 2.54um MIN MATTE TIN OVER 1.27um MIN NICKEL
- 3 POST POSITION NUMBERS FOR REFERENCE ONLY



SEE DETAIL G
MATTE TIN PLATING AREA

WITH PICK-UP CAP	TAPE & REEL	4	8	18	9	20	20	5084476-9
WITHOUT PICK-UP CAP	TAPE & REEL		-	10	5	12	12	5084476-8
WITH PICK-UP CAP	TAPE & REEL		8					5084476-7
	TAPE & REEL		8	14	7	16	16	5084476-3
	TAPE & REEL	6	4	2	6	6	5084476-2	
TAPE & REEL	4	2	1	4	4	5084476-1		
REMARKS	PACKAGING	E	D	C	B	A	POS.	PART NO.

THIS DRAWING IS A CONTROLLED DOCUMENT FOR AMP INCORPORATED. IT IS SUBJECT TO CHANGE AND THE CONTROLLING ENGINEERING ORGANIZATION SHOULD BE CONTACTED FOR THE LATEST REVISION.		DWN WY LEE 28MAR2005	Tyco Electronics Corporation Singapore		
DIMENSIONS: mm	TOLERANCES UNLESS OTHERWISE SPECIFIED:	CHK VINCENT TAN	NAME		
	0 PLC ±	APVD SF J FONG	HEADER ASSY, AMPMODU 2mm, VERTICAL, SMT WITH OPTIONAL PICK-UP CAP		
	1 PLC ±0.20	PRODUCT SPEC 108-	SIZE A3	CAGE CODE 00779	DRAWING NO 5084476
	2 PLC ±0.25	APPLICATION SPEC 114-	SCALE 5:1 SHEET 1 OF 1 REV 04		
	3 PLC ±0.30	WEIGHT -			
	4 PLC ±0.20	CUSTOMER DRAWING			
	ANGLES ±3°				
MATERIAL	FINISH				
1	2				

Компания «Life Electronics» занимается поставками электронных компонентов импортного и отечественного производства от производителей и со складов крупных дистрибьюторов Европы, Америки и Азии.

С конца 2013 года компания активно расширяет линейку поставок компонентов по направлению коаксиальный кабель, кварцевые генераторы и конденсаторы (керамические, пленочные, электролитические), за счёт заключения дистрибьюторских договоров

Мы предлагаем:

- Конкурентоспособные цены и скидки постоянным клиентам.
- Специальные условия для постоянных клиентов.
- Подбор аналогов.
- Поставку компонентов в любых объемах, удовлетворяющих вашим потребностям.
- Приемлемые сроки поставки, возможна ускоренная поставка.
- Доставку товара в любую точку России и стран СНГ.
- Комплексную поставку.
- Работу по проектам и поставку образцов.
- Формирование склада под заказчика.
- Сертификаты соответствия на поставляемую продукцию (по желанию клиента).
- Тестирование поставляемой продукции.
- Поставку компонентов, требующих военную и космическую приемку.
- Входной контроль качества.
- Наличие сертификата ISO.

В составе нашей компании организован Конструкторский отдел, призванный помогать разработчикам, и инженерам.

Конструкторский отдел помогает осуществить:

- Регистрацию проекта у производителя компонентов.
- Техническую поддержку проекта.
- Защиту от снятия компонента с производства.
- Оценку стоимости проекта по компонентам.
- Изготовление тестовой платы монтаж и пусконаладочные работы.



Тел: +7 (812) 336 43 04 (многоканальный)

Email: org@lifeelectronics.ru