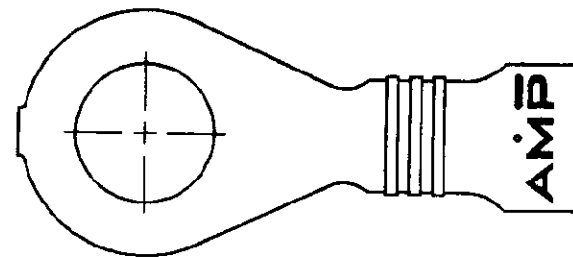
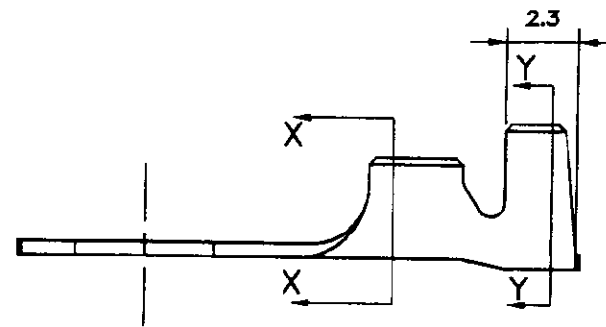
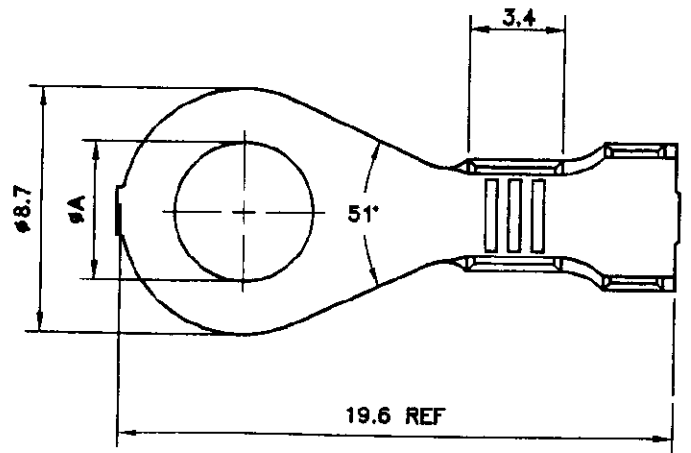
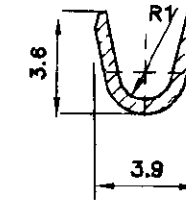


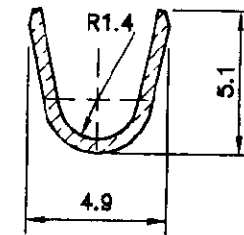
DRAWING MADE IN THIRD ANGLE PROJECTION



1 OBSOLETE PARTS: OBSOLETE CIS STREAMLINING PER D.RENAUD/D.SINISI



SECTION X-X



SECTION Y-Y

1	OBSOLETE	Ø6.2	-	-	NICKEL SILVER SIZE 0.4±0.013X11.43±0.050	190225-4
	OBSOLETE	Ø5.2	-	-	PRE TIN BRASS SIZE 0.5±0.03X11.43±0.050	190225-3
		Ø5	-	-	PRE TIN BRASS SIZE 0.5±0.03X11.43±0.050	190225-2
	OBSOLETE	Ø5	-	-	PRE TIN BRASS SIZE 0.5±0.03X11.43±0.050	190225-0
		Ø A	REMARKS	FINISH	MATERIAL	PART No

WIRE RANGE 0.5-1.3 sq.mm
INSULATION RANGE Ø2.54-3.56 mm

ALL DIMENSIONS ARE IN mm TOLERANCES UNLESS OTHERWISE SPECIFIED ARE AS FOLLO
DIM INCLUDING & UP TO 0-6 6-30 30-120 120-315 >315
TOLERANCE ± 0.1 0.2 0.3 0.5 0.8 ANGLES ±0° 30°

SIZE AS PER TABLE

DATE 11/04/94 CHK VK

DR RB APP BL

AMP Australia AMP Pty. Limited
Hubson Avenue, CASTLE HILL NSW

NAME RING TONGUE

LOC CODE U

SCALE AS 4:1 or SHOWN

SIZE A3

DWG No. C-190225

SHEET 1 OF 1

REV K1

CONTROLLED

THIS INFORMATION IS CONFIDENTIAL AND DISCLOSED TO YOU ON CONDITION THAT NO FURTHER DISCLOSURE IS MADE BY YOU TO OTHER THAN AMP PERSONNEL WITHOUT WRITTEN AUTHORIZATION FROM AUSTRALIAN AMP

8

7

6

5

4

3

2

CUSTOMER DRAWING 1

ORIGINAL

Компания «Life Electronics» занимается поставками электронных компонентов импортного и отечественного производства от производителей и со складов крупных дистрибьюторов Европы, Америки и Азии.

С конца 2013 года компания активно расширяет линейку поставок компонентов по направлению коаксиальный кабель, кварцевые генераторы и конденсаторы (керамические, пленочные, электролитические), за счёт заключения дистрибьюторских договоров

Мы предлагаем:

- Конкурентоспособные цены и скидки постоянным клиентам.
- Специальные условия для постоянных клиентов.
- Подбор аналогов.
- Поставку компонентов в любых объемах, удовлетворяющих вашим потребностям.
- Приемлемые сроки поставки, возможна ускоренная поставка.
- Доставку товара в любую точку России и стран СНГ.
- Комплексную поставку.
- Работу по проектам и поставку образцов.
- Формирование склада под заказчика.
- Сертификаты соответствия на поставляемую продукцию (по желанию клиента).
- Тестирование поставляемой продукции.
- Поставку компонентов, требующих военную и космическую приемку.
- Входной контроль качества.
- Наличие сертификата ISO.

В составе нашей компании организован Конструкторский отдел, призванный помогать разработчикам, и инженерам.

Конструкторский отдел помогает осуществить:

- Регистрацию проекта у производителя компонентов.
- Техническую поддержку проекта.
- Защиту от снятия компонента с производства.
- Оценку стоимости проекта по компонентам.
- Изготовление тестовой платы монтаж и пусконаладочные работы.



Тел: +7 (812) 336 43 04 (многоканальный)

Email: org@lifeelectronics.ru