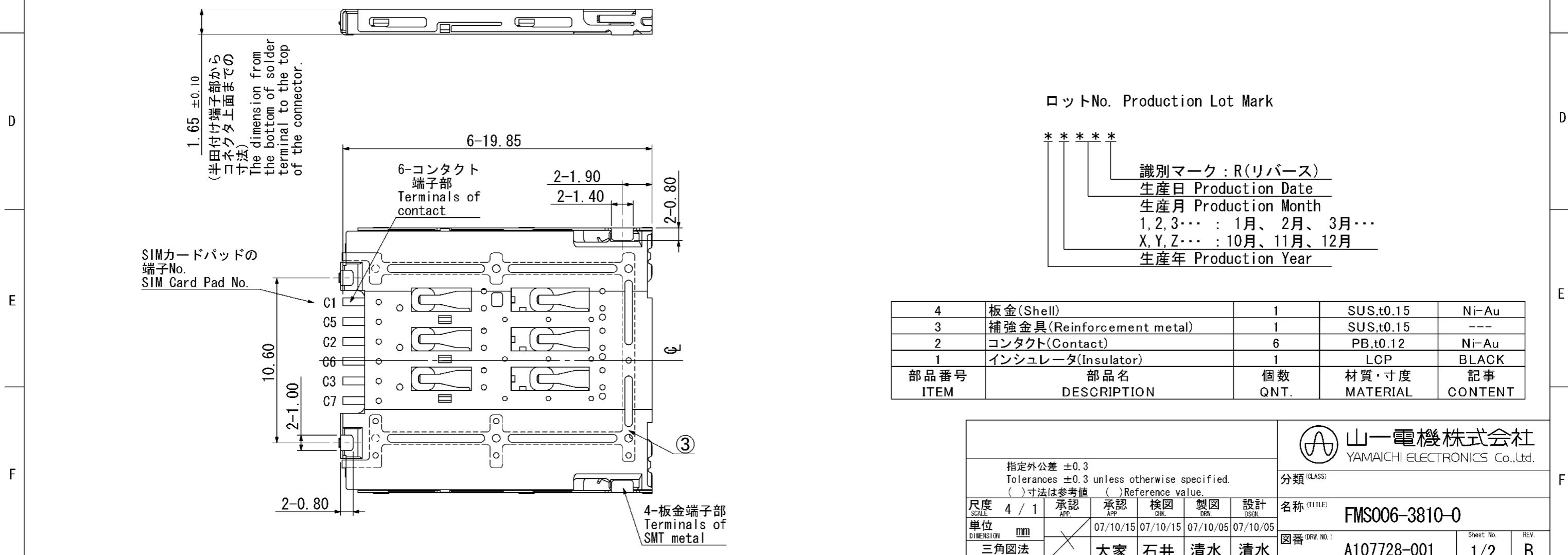
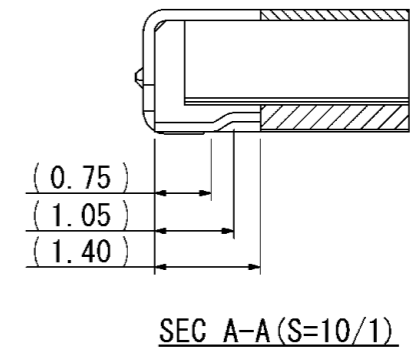
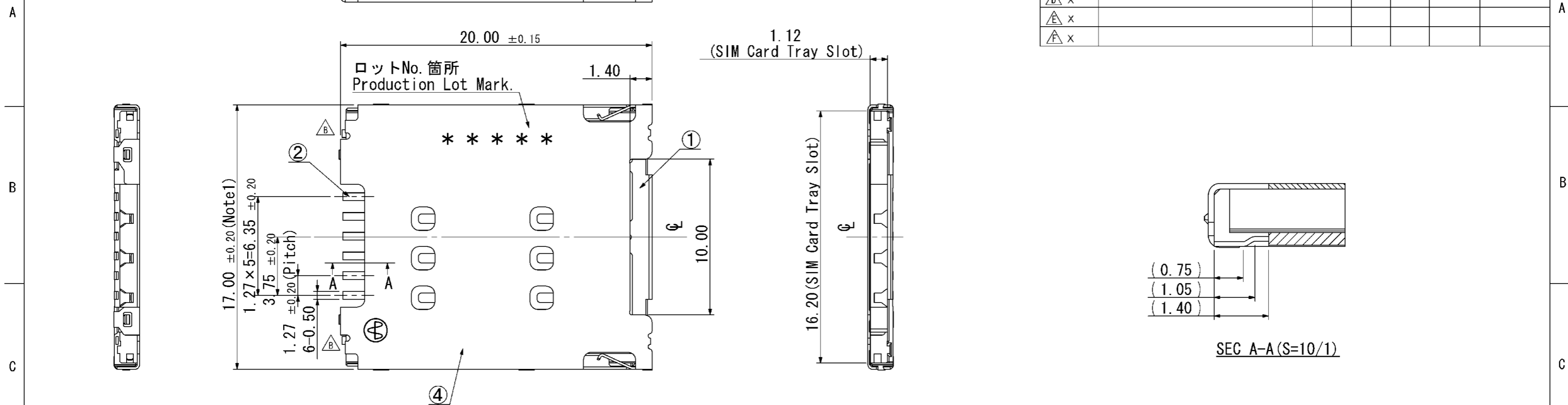


記号x数	変更内容 REVISION DESCRIPTION	承認	検図	担当	年月日	変更通知書No.
△ x 2	板金形状変更による更新	大家	石井	清水	08/01/08	M115120
△ x						
△ x						
△ x						
△ x						



ロットNo. Production Lot Mark

\*\*\*\*\*

識別マーク : R(リバース)  
 生産日 Production Date  
 生産月 Production Month  
 1, 2, 3... : 1月、2月、3月...  
 X, Y, Z... : 10月、11月、12月  
 生産年 Production Year

部品番号 ITEM	部品名 DESCRIPTION	個数 QNT.	材質・寸度 MATERIAL	記事 CONTENT
4	板金(Shell)	1	SUS,t0.15	Ni-Au
3	補強金具(Reinforcement metal)	1	SUS,t0.15	---
2	コンタクト(Contact)	6	PB,t0.12	Ni-Au
1	インシュレータ(Insulator)	1	LCP	BLACK

指定外公差 ±0.3  
 Tolerances ±0.3 unless otherwise specified.  
 ( )寸法は参考値 ( )Reference value.

山一電機株式会社  
 YAMAICHI ELECTRONICS Co.,Ltd.

分類 (CLASS)

名称 (TITLE) FMS006-3810-0

図番 (DRW. NO.) A107728-001

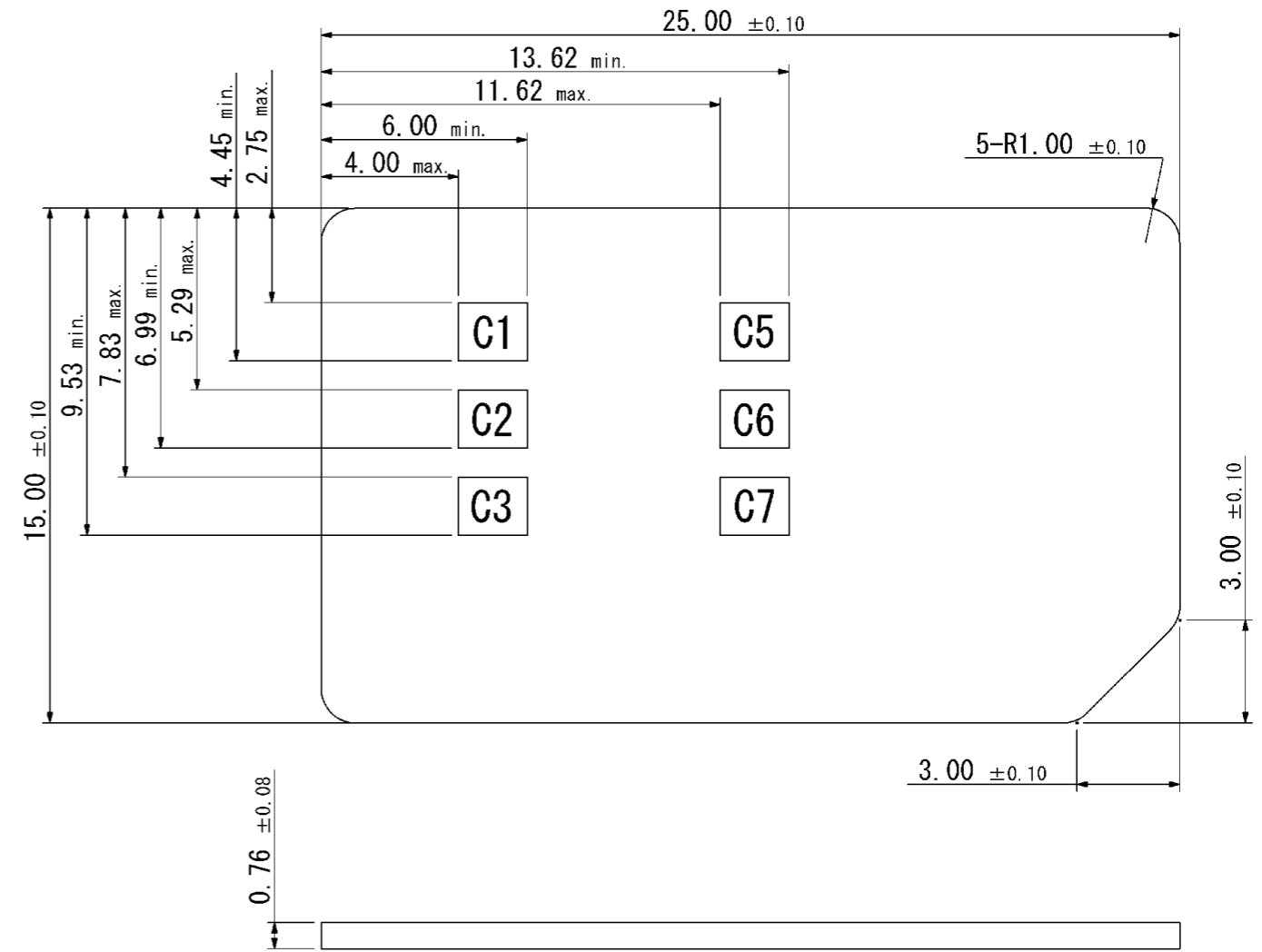
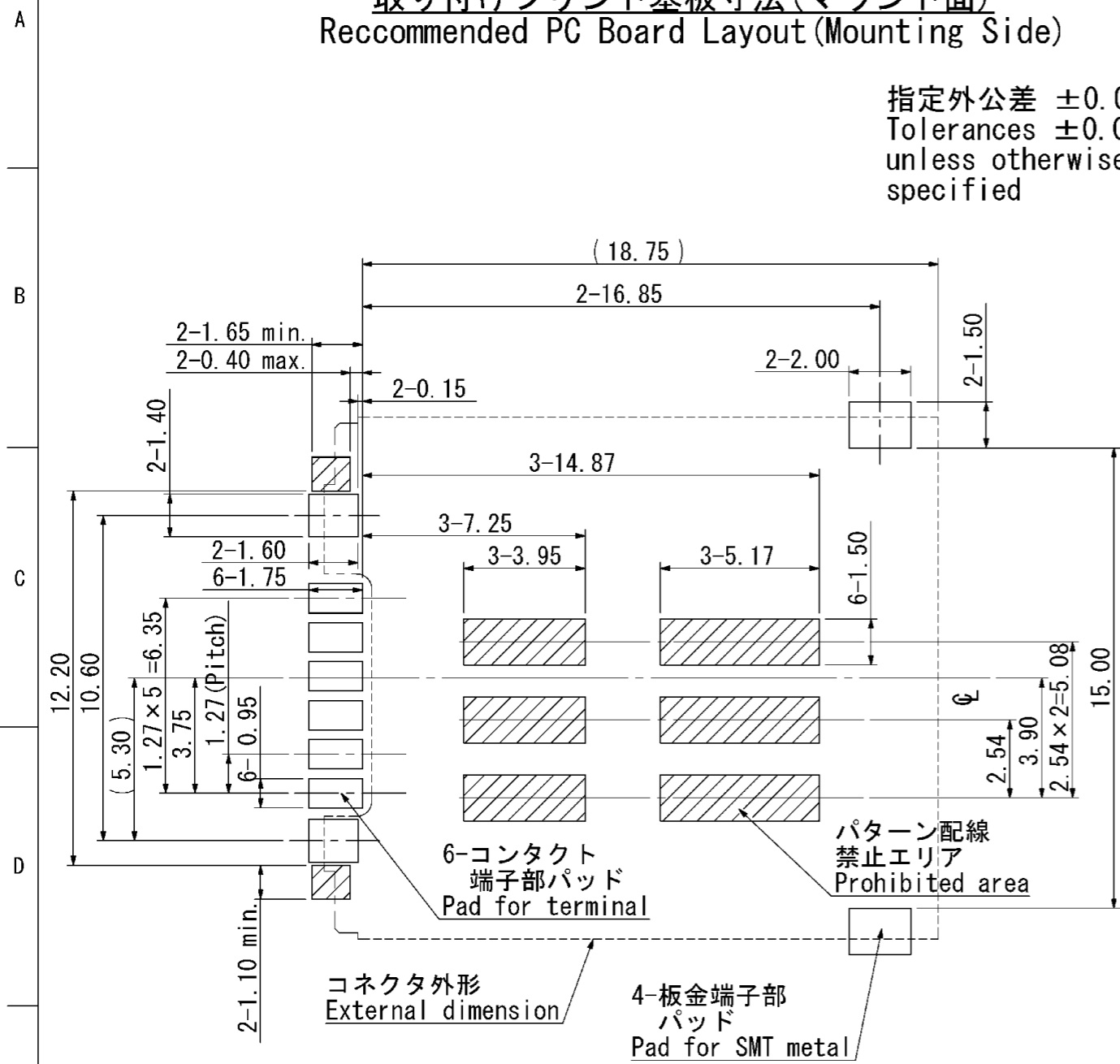
Sheet No. 1/2 REV. B

承認	承認	検図	製図	設計
APP.	APP.	CHK.	DRW.	DSGN.
07/10/15	07/10/15	07/10/05	07/10/05	07/10/05
大家	石井	清水	清水	清水

尺度 4 / 1  
 単位 mm  
 三角図法 3RD ANGLE PROJECTION

取り付けプリント基板寸法(マウント面)  
Recommened PC Board Layout (Mounting Side)

指定外公差 ±0.05  
Tolerances ±0.05  
unless otherwise specified



適合カード寸法  
Applicable Card Size

記事

- ①はコネクタの外形寸法(17.00[mm])の中心を示します。  
① indicates the centerline of external dimension of 17.00mm.
- コネクタを平らな治具にのせた時のコンタクト端子と固定金具の平面度は0.10[mm]maxとします。  
Coplanarity of contact terminals and SMT metal when the connector is put on flat jig is defined as 0.10MAX.
- 本製品は、本製品をリフロー実装してからトレイを取り付けます。  
This connector is assembled with tray after reflow soldering.
- 本品の梱包仕様は、R107728-001による。  
Refer to the Specification R107728-001 for this connector itself.
- 洗浄を行うとフラックス等の残渣がコネクタ内部に残りカードの挿抜に影響が出る為、コネクタの浸漬を行わないで下さい。(プリント基板、半田付け端子部の部分的な洗浄は可能です。)  
Please do not immerse the connector for cleaning since residue such as flux may remain inside of connector and it cause trouble of tray movement. (It is no problem for partial cleaning on PCB and solder terminals)

指定外公差 ±0.3 Tolerances ±0.3 unless otherwise specified. ( )寸法は参考値 ( )Reference value.						山一電機株式会社 YAMAICHI ELECTRONICS Co.,Ltd.	
尺度 5 / 1 SCALE 5 / 1 単位 mm DIMENSION mm 三角図法 3RD ANGLE PROJECTION						分類 (CLASS) 名称 (TITLE) 図番 (DRW. NO.)	
承認 APP.	承認 APP.	検図 CHK.	製図 DRW.	設計 DSGN.	FMS006-3810-0 A107728-001		
07/10/15 07/10/15 07/10/05 07/10/05					Sheet No. 2/	REV. B	

Компания «Life Electronics» занимается поставками электронных компонентов импортного и отечественного производства от производителей и со складов крупных дистрибьюторов Европы, Америки и Азии.

С конца 2013 года компания активно расширяет линейку поставок компонентов по направлению коаксиальный кабель, кварцевые генераторы и конденсаторы (керамические, пленочные, электролитические), за счёт заключения дистрибьюторских договоров

Мы предлагаем:

- Конкурентоспособные цены и скидки постоянным клиентам.
- Специальные условия для постоянных клиентов.
- Подбор аналогов.
- Поставку компонентов в любых объемах, удовлетворяющих вашим потребностям.
- Приемлемые сроки поставки, возможна ускоренная поставка.
- Доставку товара в любую точку России и стран СНГ.
- Комплексную поставку.
- Работу по проектам и поставку образцов.
- Формирование склада под заказчика.
- Сертификаты соответствия на поставляемую продукцию (по желанию клиента).
- Тестирование поставляемой продукции.
- Поставку компонентов, требующих военную и космическую приемку.
- Входной контроль качества.
- Наличие сертификата ISO.

В составе нашей компании организован Конструкторский отдел, призванный помогать разработчикам, и инженерам.

Конструкторский отдел помогает осуществить:

- Регистрацию проекта у производителя компонентов.
- Техническую поддержку проекта.
- Защиту от снятия компонента с производства.
- Оценку стоимости проекта по компонентам.
- Изготовление тестовой платы монтаж и пусконаладочные работы.



Тел: +7 (812) 336 43 04 (многоканальный)

Email: [org@lifeelectronics.ru](mailto:org@lifeelectronics.ru)