

## 2-4W Wide AC-DC Input PCB-Mount Power Supplies

### Features

- ◆ 90 - 305VAC Input Voltage
- ◆ Class II (No ground needed)
- ◆ Wide Temperature Range (-40 to +80°C)
- ◆ Low off-load Power Draw
- ◆ High Efficiency



### Key Market Segments & Applications



| Specifications                             |            |   |      |
|--|------------|---|------|
| Model                                      |            | KAS2  | KAS4 |
| Input Voltage Range                        | -          | 90-305VAC 47-63Hz or 120-430VDC*  |      |
| Inrush Current Limiting (115 / 230VAC) (1) | A          | 30 / 50A  |      |
| Input Current (115 / 230VAC)               | mA         | 75 / 55mA   |      |
| Off-load Power Draw                        | W          | <0.3W   |      |
| Recommended External Fuse                  | -          | 3.15 A slow blow type   |      |
| Temperature Coefficient                    | -          | ±0.02%/°C   |      |
| Voltage Set Accuracy                       | %          | ±6%   |      |
| Minimum Load                               | -          | None  |      |
| Overcurrent Protection                     | -          | Hiccup mode, automatic recovery   |      |
| Overvoltage Protection                     | %          | No  |      |
| Hold-up Time (115 / 230VAC)                | ms         | >15ms   |      |
| Leakage Current (Touch)                    | mA         | <0.25mA at <240VAC  |      |
| Operating Temperature                      | -          | -40°C to +80°C, derate linearly to 40% load from 60°C to 80°C                           |      |
| Storage Temperature                        | -          | -40°C to +85°C  |      |
| Humidity                                   | %RH        | 10% to 95% RH (non-condensing)  |      |
| Cooling                                    | -          | Convection  |      |
| Withstand Voltage                          | VAC        | Input to output: 3kVAC  |      |
| Immunity                                   | -          | EN55024 (With external varistor L-N rated at 350Vrms maximum, 920V clamp, 0.6W minimum) |      |
| Safety Agency Certification                | -          | UL/CSA/IEC/EN 60950-1, IEC/EN60335-1 (Designed to meet), CE Mark                        |      |
| Conducted and Radiated EMI                 | -          | EN55032 Class B   |      |
| Weight                                     | g          | 19.9g   |      |
| Size (LxWxH)                               | in<br>(mm) | 1.12 x 1.02 x 0.67"<br>28.5 x 25.8 x 17.0 mm  |      |
| Mounting & Case                            | -          | PC board mountable. Resin case (UL 94V-0)   |      |
| MTBF (MIL-HDBK-217F)                       | hrs        | >450,000 hours  |      |
| Warranty                                   | yrs        | 3 years   |      |

#### Notes

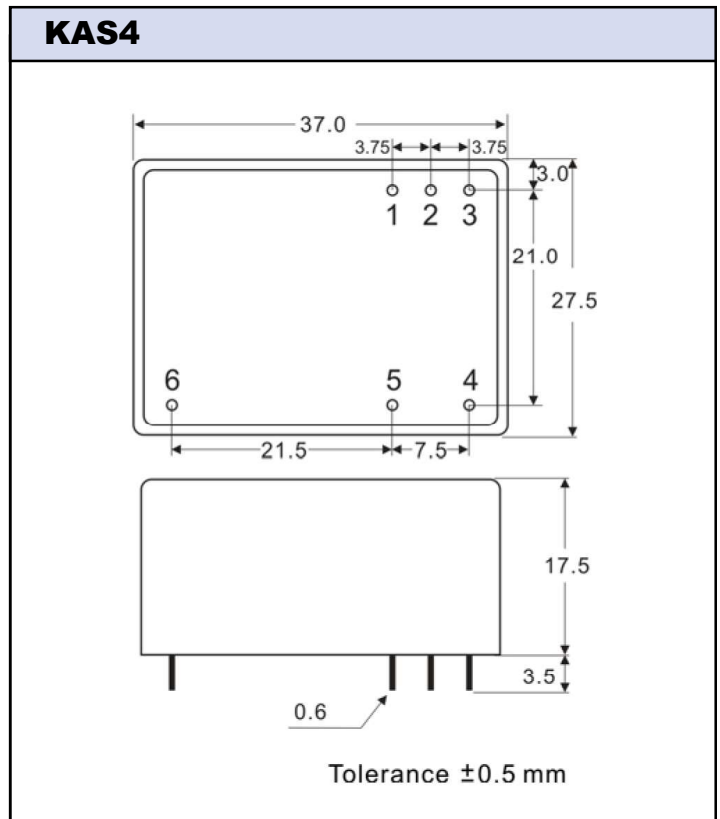
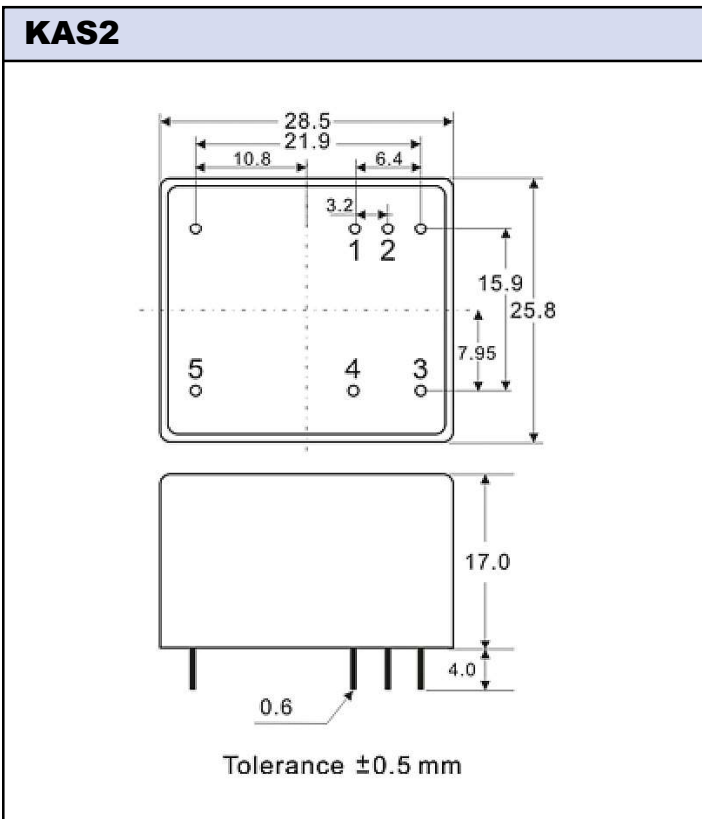
- (1) Cold start, 25°C ambient. Requires 10Ω 5A external NTC thermistor  
 (2) Model dependent, see installation manual for details

\* Safety certified for AC input, 47-63Hz only

## Model Selector

| Model    | Output Voltage (V) | Maximum Current (A) | Power (W) | Output Ripple & Noise (mV) | Line Regulation (mV) | Load Regulation (typ) (3) | Efficiency (%) | Maximum Capacitive Load (µF) |
|----------|--------------------|---------------------|-----------|----------------------------|----------------------|---------------------------|----------------|------------------------------|
| KAS2-3P3 | V1 3.3V            | 0.6A                | 2W        | 300mV                      | ±165mV               | ±198mV                    | 66%            | 7000                         |
| KAS4-3P3 | V1 3.3V            | 1.2A                | 4W        | 250mV                      | ±16.5mV              | ±49.5mV                   | 68%            | 5000                         |
| KAS2-5   | V1 5V              | 0.4A                | 2W        | 300mV                      | ±250mV               | ±300mV                    | 70%            | 4000                         |
| KAS4-5   | V1 5V              | 0.8A                | 4W        | 250mV                      | ±25mV                | ±75mV                     | 72%            | 4200                         |
| KAS4-8   | V1 8V              | 0.5A                | 4W        | 200mV                      | ±40mV                | ±120mV                    | 74%            | 1470                         |
| KAS2-9   | V1 9V              | 0.22A               | 2W        | 300mV                      | ±450mV               | ±540mV                    | 73%            | 1200                         |
| KAS4-9   | V1 9V              | 0.444A              | 4W        | 200mV                      | ±45mV                | ±135mV                    | 75%            | 1330                         |
| KAS2-12  | V1 12V             | 0.167A              | 2W        | 300mV                      | ±600mV               | ±720mV                    | 73%            | 500                          |
| KAS4-12  | V1 12V             | 0.333A              | 4W        | 150mV                      | ±24mV                | ±60mV                     | 76%            | 680                          |
| KAS4-14  | V1 14V             | 0.286A              | 4W        | 150mV                      | ±28mV                | ±70mV                     | 76%            | 470                          |
| KAS2-15  | V1 15V             | 0.133A              | 2W        | 300mV                      | ±750mV               | ±900mV                    | 73%            | 350                          |
| KAS4-15  | V1 15V             | 0.267A              | 4W        | 100mV                      | ±30mV                | ±75mV                     | 76%            | 330                          |
| KAS2-24  | V1 24V             | 0.083A              | 2W        | 300mV                      | ±1200mV              | ±1440mV                   | 75%            | 110                          |
| KAS4-24  | V1 24V             | 0.167A              | 4W        | 100mV                      | ±48mV                | ±120mV                    | 77%            | 120                          |

Notes: (3) KAS2 10-100% load change



## Pinout

| PIN # | KAS2          | KAS4          |
|-------|---------------|---------------|
| 1     | +Vout         | +Vout         |
| 2     | -Vout         | -Vout         |
| 3     | Neutral       | Not connected |
| 4     | Line          | Line          |
| 5     | Not connected | Neutral       |
| 6     | -             | Not connected |

For Additional Information, please visit  
<https://product.tdk.com/info/en/products/power/index.html>



Компания «Life Electronics» занимается поставками электронных компонентов импортного и отечественного производства от производителей и со складов крупных дистрибьюторов Европы, Америки и Азии.

С конца 2013 года компания активно расширяет линейку поставок компонентов по направлению коаксиальный кабель, кварцевые генераторы и конденсаторы (керамические, пленочные, электролитические), за счёт заключения дистрибьюторских договоров

Мы предлагаем:

- Конкуренспособные цены и скидки постоянным клиентам.
- Специальные условия для постоянных клиентов.
- Подбор аналогов.
- Поставку компонентов в любых объемах, удовлетворяющих вашим потребностям.
- Приемлемые сроки поставки, возможна ускоренная поставка.
- Доставку товара в любую точку России и стран СНГ.
- Комплексную поставку.
- Работу по проектам и поставку образцов.
- Формирование склада под заказчика.
- Сертификаты соответствия на поставляемую продукцию (по желанию клиента).
- Тестирование поставляемой продукции.
- Поставку компонентов, требующих военную и космическую приемку.
- Входной контроль качества.
- Наличие сертификата ISO.

В составе нашей компании организован Конструкторский отдел, призванный помогать разработчикам, и инженерам.

Конструкторский отдел помогает осуществить:

- Регистрацию проекта у производителя компонентов.
- Техническую поддержку проекта.
- Защиту от снятия компонента с производства.
- Оценку стоимости проекта по компонентам.
- Изготовление тестовой платы монтаж и пусконаладочные работы.



Тел: +7 (812) 336 43 04 (многоканальный)

Email: [org@lifeelectronics.ru](mailto:org@lifeelectronics.ru)