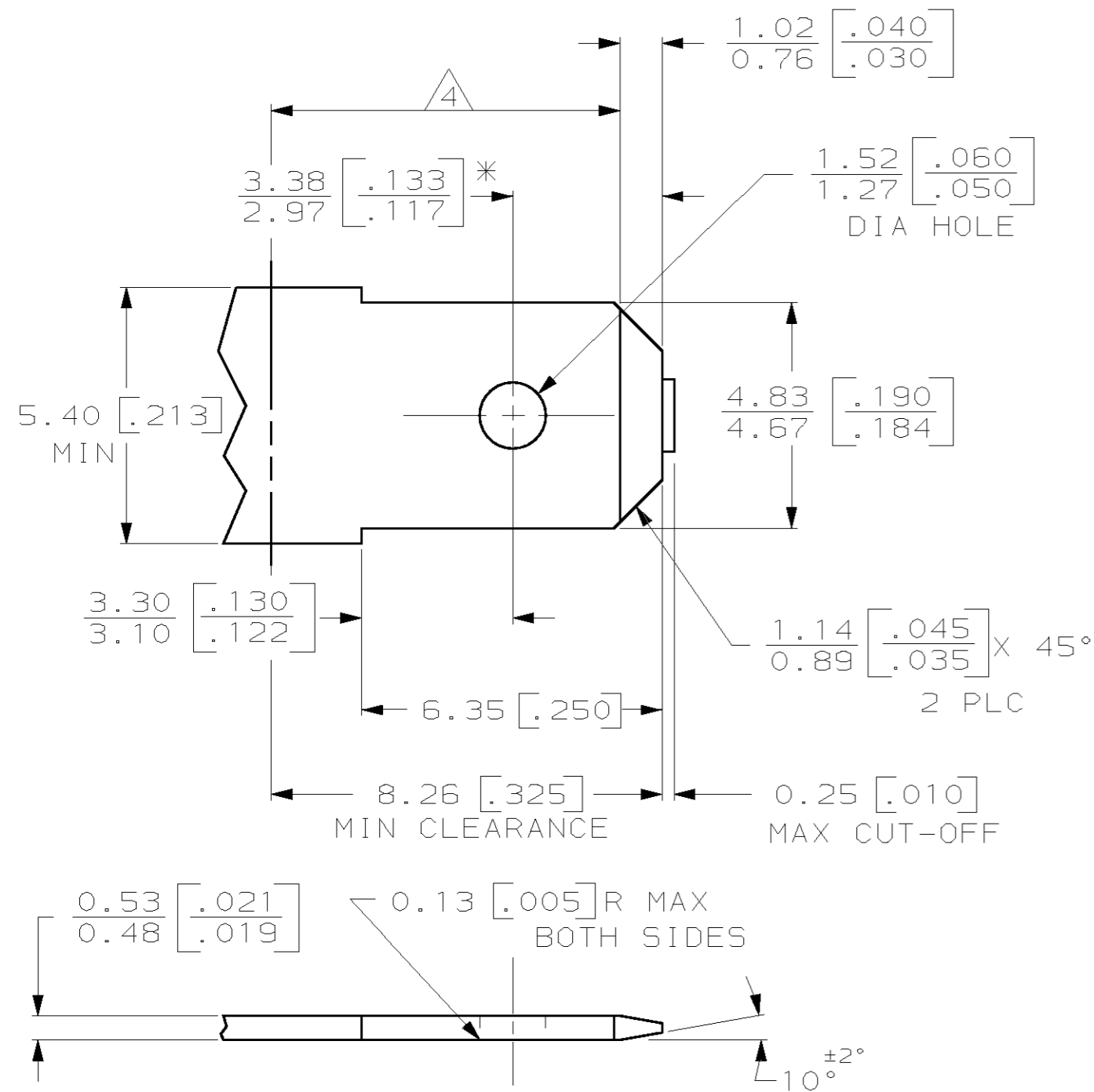


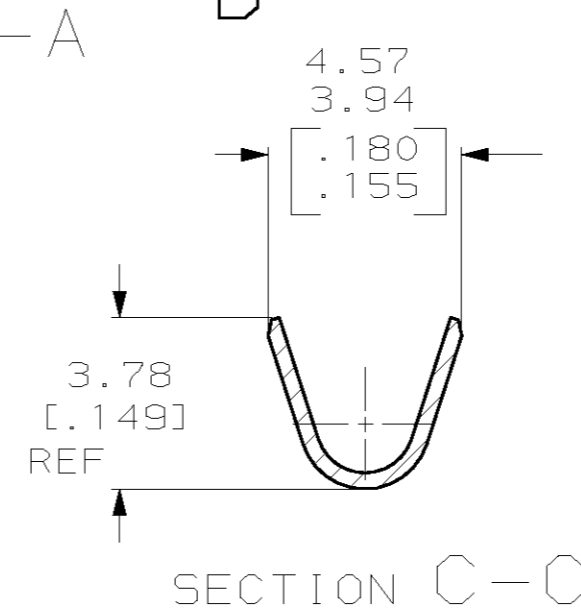
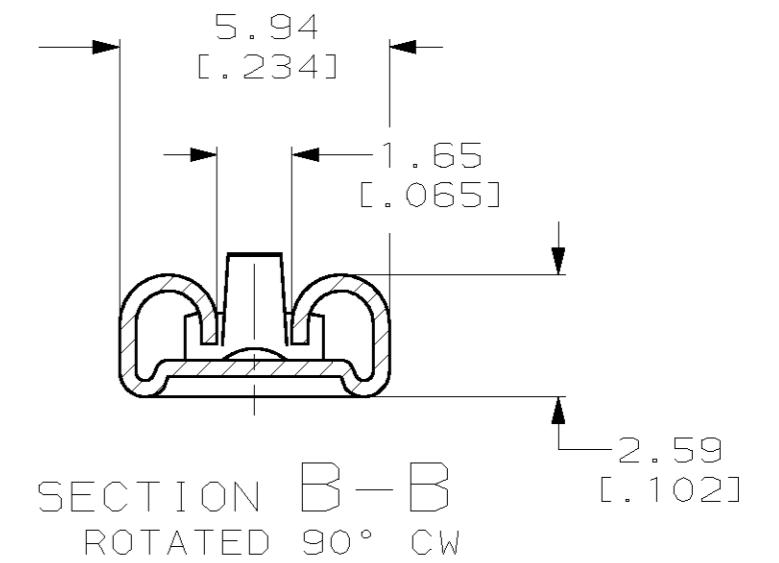
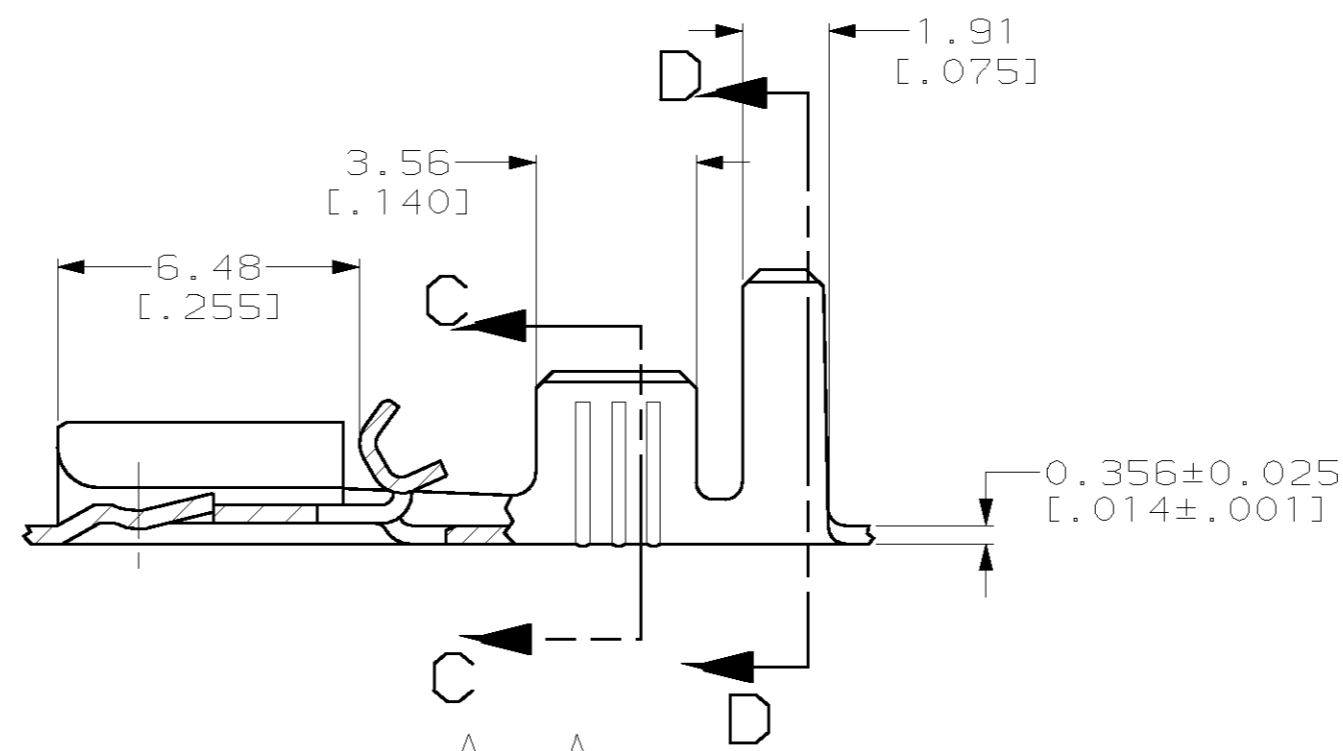
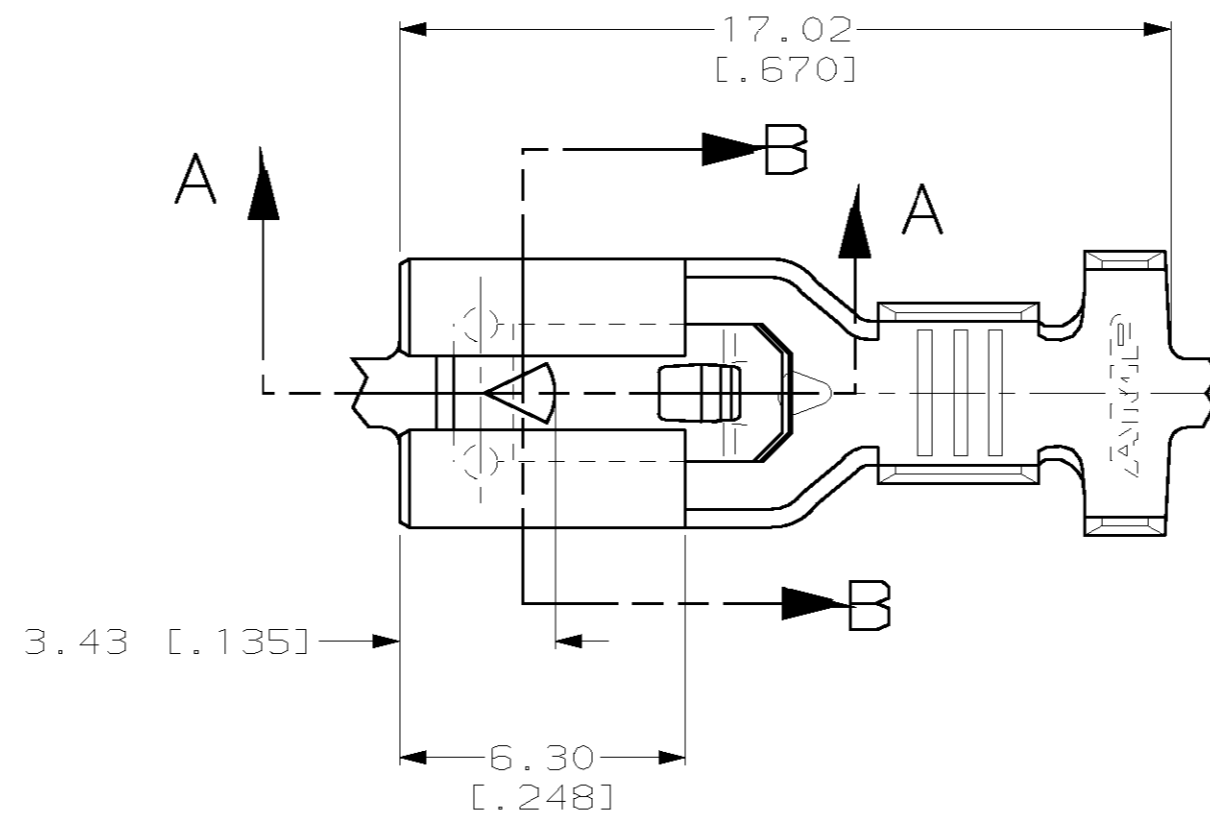
THIS DRAWING IS UNPUBLISHED. RELEASED FOR PUBLICATION .19
 © COPYRIGHT 19 BY AMP INCORPORATED. ALL RIGHTS RESERVED.

LOC		DIST		REVISIONS			
P	LTR	DESCRIPTION		DATE	DWN	APVD	
AF	50	C	REV PER	063A-0242-00	28JUL00	JR	EH

SUGGESTED MATING TAB



- MATL: #2 HARD BRASS OR NICKEL PLATE STEEL.
 - NO BURRS PERMISSIBLE AT HOLE.
 - TIN PLATING IS REQUIRED ON BRASS WHEN TERMINAL TEMPERATURE IS OVER 225°F.
 - MUST BE FLAT WITHIN 0.076 [0.003] OVER THIS LENGTH.
 - HOLE MUST BE SYMMETRICAL ABOUT TAB \downarrow WITHIN 0.076 [0.003].
- * TO BE USED ONLY WHEN SHOULDER IS ELIMINATED.



- CONTINUOUS STRIP ON REELS.
- ACCEPTS [#18-#14] SINGLE WIRE SIZES AND COMBINATION OF TWO [#18'5]. WIRE CRIMP IS 3.05 [0.120], F TYPE
- FITS INSULATION RANGE OF 3.81-5.08 [0.150-.200] DIA OR TWO WIRES AT 2.79 [0.110] MAX DIA. INSULATION CRIMP IS 5.59 [0.220], F TYPE

0.002032 [0.00080] MIN TIN	1217114-2
-	1217114-1
FINISH	PART NO.

THIS DRAWING IS A CONTROLLED DOCUMENT.		DWN	JR RUTH	9/17/98
DIMENSIONS: MM [INCHES]		CHK	MS FEHER	9/17/98
TOLERANCES UNLESS OTHERWISE SPECIFIED:		APVD	E HOWARD	9/17/98
0 PLC	±-	PRODUCT SPEC	NAME	
1 PLC	±-	APPLICATION SPEC	AMP Incorporated Harrisburg, PA 17105-3608	
2 PLC	±0.25 [0.010]	WEIGHT	RECEPTACLE, POSITIVE-LOCK, MARK III, 4.75 [0.187] SERIES	
3 PLC	±-	CUSTOMER DRAWING	SCALE	6:1
4 PLC	±-	FINISH	SHEET	1 OF 1
ANGLES	±-	FINISH	REV	C
MATERIAL	H06 BRASS	FINISH	SEE TABLE	
MATERIAL		FINISH	SEE TABLE	
MATERIAL		FINISH	SEE TABLE	

1217114

A

Компания «Life Electronics» занимается поставками электронных компонентов импортного и отечественного производства от производителей и со складов крупных дистрибьюторов Европы, Америки и Азии.

С конца 2013 года компания активно расширяет линейку поставок компонентов по направлению коаксиальный кабель, кварцевые генераторы и конденсаторы (керамические, пленочные, электролитические), за счёт заключения дистрибьюторских договоров

Мы предлагаем:

- Конкурентоспособные цены и скидки постоянным клиентам.
- Специальные условия для постоянных клиентов.
- Подбор аналогов.
- Поставку компонентов в любых объемах, удовлетворяющих вашим потребностям.
- Приемлемые сроки поставки, возможна ускоренная поставка.
- Доставку товара в любую точку России и стран СНГ.
- Комплексную поставку.
- Работу по проектам и поставку образцов.
- Формирование склада под заказчика.
- Сертификаты соответствия на поставляемую продукцию (по желанию клиента).
- Тестирование поставляемой продукции.
- Поставку компонентов, требующих военную и космическую приемку.
- Входной контроль качества.
- Наличие сертификата ISO.

В составе нашей компании организован Конструкторский отдел, призванный помогать разработчикам, и инженерам.

Конструкторский отдел помогает осуществить:

- Регистрацию проекта у производителя компонентов.
- Техническую поддержку проекта.
- Защиту от снятия компонента с производства.
- Оценку стоимости проекта по компонентам.
- Изготовление тестовой платы монтаж и пусконаладочные работы.



Тел: +7 (812) 336 43 04 (многоканальный)

Email: org@lifeelectronics.ru