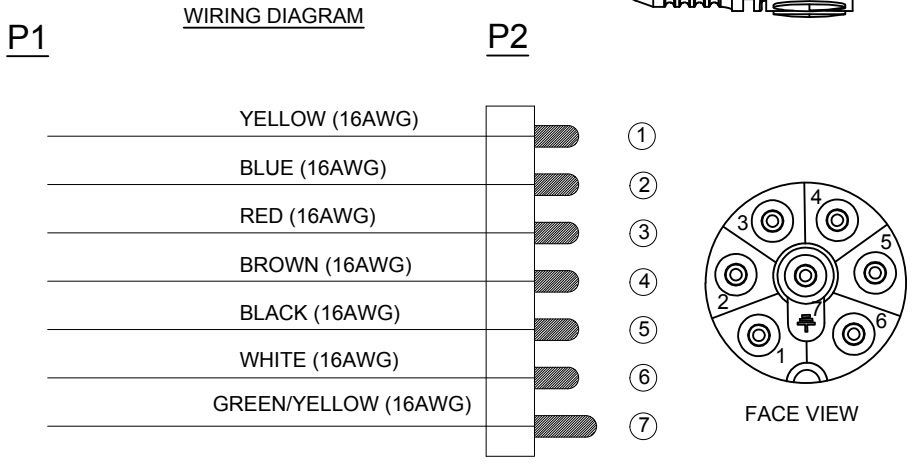
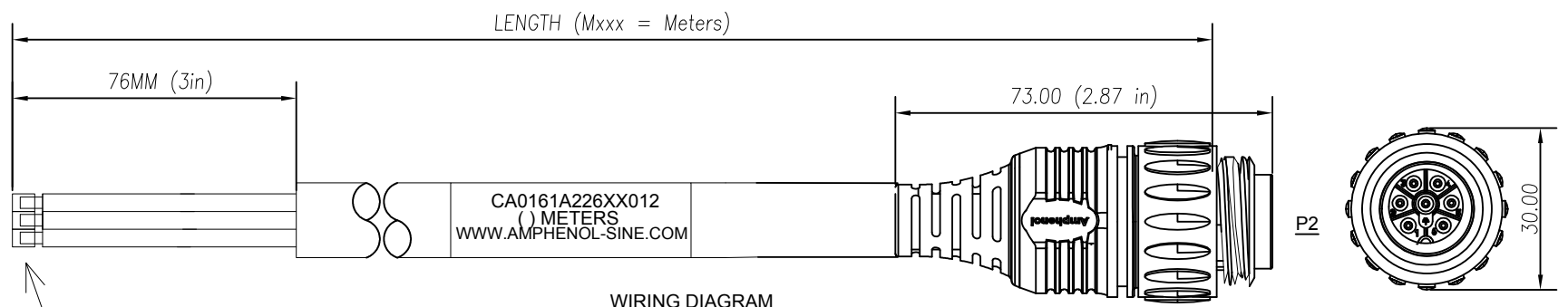


REVISIONS							
REV	ZONE	ECO	DESCRIPTION	DATE	BY	CHK	APPR
A1	-	-	TECHNICAL DATA SHEET RELEASE	14-JULY-2017	RO	-	-

Part Number	Length (Meters)
CA0161A22601012	1 (3.28 FEET)
CA0161A22602012	2 (6.56 FEET)
CA0161A22603012	3 (9.84 FEET)
CA0161A22605012	5 (16.40 FEET)
CA0161A22607012	7 (22.96 FEET)
CA0161A22610012	10 (32.80 FEET)
CA0161A22613012	13 (42.65 FEET)
CA0161A22615012	15 (49.21 FEET)



TECHNICAL DATA:

- 1) MATERIALS:
 - COUPLING NUT: NYLON PA 6.6
 - INSULATION INSERT: NYLON PA 6.6, UL 94/V-0
 - CONTACT: SILVER PLATED
 - OVERMOLD MATERIAL: THERMOPLASTIC COLOR: BLACK
 - CABLE RATING: UL LISTED: TC-ER PER UL 1277, MTW PER UL 1063, WTTC PER UL 2277, SUMERSIBLE
 - PUMP ATTRIBUTES LISTED: UL OIL RES I/II, 75°C WET; 90°C DRY, SUNLIGHT RESISTANT, DIRECT BURIAL, NFPA 79 2015
 - CABLE JACKET MATERIAL: PVC COLOR: BLACK
 - CONDUCTOR INSULATION: PVC
 - NUMBER OF CONDUCTORS: (7) 16AWG
- 2) ELECTRICAL DATA:
 - CURRENT (MAX): 13A
 - VOLTAGE (MAX): 250V AC/DC
 - INSULATION RESISTANCE (MIN): 100M OHMS
 - RATED IMPULSE WITHSTAND VOLTAGE: 6000V
- 3) MECHANICAL DATA:
 - TEMPERATURE RANGE: -40°C TO +100°C
 - PROTECTION: IP68 (MATED CONDITION)
 - MATING CYCLES: >500
- 4) RoHS COMPLIANT

TOLERANCE	
0-2.99 M = +100.0/-25.0mm	0-9.99 FT = +4" / -1"
3-8.99 M = +150.0/-25.0mm	10.00-29.99 FT = +6" / -1"
9-14.99 M = +300.0/-25.0mm	30.00-49.99 FT = +12" / -1"
15-OVER M = +450.0/-25.0mm	50 FT-OVER = +18" / -1"



QUANTITY	PART NUMBER	DESCRIPTION	ITEM																																																												
MATERIALS LIST																																																															
<table border="1"> <tr> <td colspan="2">UNLESS OTHERWISE SPECIFIED</td> <td colspan="2">SIGNATURES</td> <td colspan="2">DATE</td> </tr> <tr> <td colspan="4">1) All dimensions are in metric(mm).</td> <td colspan="2">DRAWN: KJM 12-MAY-14</td> </tr> <tr> <td colspan="4">2) Tolerances are as follows:</td> <td colspan="2">CHECKED: MRF 12-MAY-14</td> </tr> <tr> <td colspan="4">1 PL DEC ±0.30</td> <td colspan="2">ENGINEER: KJM</td> </tr> <tr> <td colspan="4">2 PL DEC ±0.15</td> <td colspan="2">APPROVAL: RFC 12-MAY-14</td> </tr> <tr> <td colspan="4">3 PL DEC ±0.08</td> <td colspan="2">CUSTOMER:</td> </tr> <tr> <td colspan="4">3) Note reference = </td> <td colspan="2">MATERIAL SPECIFICATIONS:</td> </tr> <tr> <td colspan="4">THIS DRAWING IS SUPPLIED FOR INFORMATION ONLY. DESIGN FEATURES, SPECIFICATIONS AND PERFORMANCE DATA SHOWN HEREON ARE THE PROPERTY OF THE AMPHENOL CORPORATION. NO RIGHTS OF REPRODUCTION ARE IMPLIED. ALL DIMENSIONS ARE SUBJECT TO NORMAL MANUFACTURING VARIATIONS.</td> <td colspan="2">CUSTOMER:</td> </tr> <tr> <td colspan="2">PROCESS SPECIFICATIONS:</td> <td colspan="2">SCALE: HALF</td> <td colspan="2">REVISION</td> </tr> <tr> <td colspan="2">NEXT ASSY:</td> <td colspan="2">CA0161A226XX012</td> <td colspan="2">A1</td> </tr> </table>				UNLESS OTHERWISE SPECIFIED		SIGNATURES		DATE		1) All dimensions are in metric(mm).				DRAWN: KJM 12-MAY-14		2) Tolerances are as follows:				CHECKED: MRF 12-MAY-14		1 PL DEC ±0.30				ENGINEER: KJM		2 PL DEC ±0.15				APPROVAL: RFC 12-MAY-14		3 PL DEC ±0.08				CUSTOMER:		3) Note reference =				MATERIAL SPECIFICATIONS:		THIS DRAWING IS SUPPLIED FOR INFORMATION ONLY. DESIGN FEATURES, SPECIFICATIONS AND PERFORMANCE DATA SHOWN HEREON ARE THE PROPERTY OF THE AMPHENOL CORPORATION. NO RIGHTS OF REPRODUCTION ARE IMPLIED. ALL DIMENSIONS ARE SUBJECT TO NORMAL MANUFACTURING VARIATIONS.				CUSTOMER:		PROCESS SPECIFICATIONS:		SCALE: HALF		REVISION		NEXT ASSY:		CA0161A226XX012		A1	
UNLESS OTHERWISE SPECIFIED		SIGNATURES		DATE																																																											
1) All dimensions are in metric(mm).				DRAWN: KJM 12-MAY-14																																																											
2) Tolerances are as follows:				CHECKED: MRF 12-MAY-14																																																											
1 PL DEC ±0.30				ENGINEER: KJM																																																											
2 PL DEC ±0.15				APPROVAL: RFC 12-MAY-14																																																											
3 PL DEC ±0.08				CUSTOMER:																																																											
3) Note reference =				MATERIAL SPECIFICATIONS:																																																											
THIS DRAWING IS SUPPLIED FOR INFORMATION ONLY. DESIGN FEATURES, SPECIFICATIONS AND PERFORMANCE DATA SHOWN HEREON ARE THE PROPERTY OF THE AMPHENOL CORPORATION. NO RIGHTS OF REPRODUCTION ARE IMPLIED. ALL DIMENSIONS ARE SUBJECT TO NORMAL MANUFACTURING VARIATIONS.				CUSTOMER:																																																											
PROCESS SPECIFICATIONS:		SCALE: HALF		REVISION																																																											
NEXT ASSY:		CA0161A226XX012		A1																																																											
<p>Sine Systems - www.sineco.com 44724 Morley Drive Clinton Township, MI 48036</p>																																																															
ECOMATE 7 POS CIRCULAR MOLDED, STD, STRAIN RELIEF, MALE TO LEADS, 16AWG																																																															
<table border="1"> <tr> <td>SIZE</td> <td>TYPE</td> <td>DWG NO.</td> <td>REVISION</td> </tr> <tr> <td>C-</td> <td></td> <td>CA0161A226XX012</td> <td>A1</td> </tr> <tr> <td colspan="2">SCALE: HALF</td> <td>CA0161A226XX012</td> <td>SHEET 1 OF 1</td> </tr> </table>				SIZE	TYPE	DWG NO.	REVISION	C-		CA0161A226XX012	A1	SCALE: HALF		CA0161A226XX012	SHEET 1 OF 1																																																
SIZE	TYPE	DWG NO.	REVISION																																																												
C-		CA0161A226XX012	A1																																																												
SCALE: HALF		CA0161A226XX012	SHEET 1 OF 1																																																												

TITLE: WIRE STRIP-STRIP-STRIP SHEET
 DWG NO.: MNC/AMPHENOL
 REV: C1
 SHEET 1 OF 1

Компания «Life Electronics» занимается поставками электронных компонентов импортного и отечественного производства от производителей и со складов крупных дистрибьюторов Европы, Америки и Азии.

С конца 2013 года компания активно расширяет линейку поставок компонентов по направлению коаксиальный кабель, кварцевые генераторы и конденсаторы (керамические, пленочные, электролитические), за счёт заключения дистрибьюторских договоров

Мы предлагаем:

- Конкуренспособные цены и скидки постоянным клиентам.
- Специальные условия для постоянных клиентов.
- Подбор аналогов.
- Поставку компонентов в любых объемах, удовлетворяющих вашим потребностям.
- Приемлемые сроки поставки, возможна ускоренная поставка.
- Доставку товара в любую точку России и стран СНГ.
- Комплексную поставку.
- Работу по проектам и поставку образцов.
- Формирование склада под заказчика.
- Сертификаты соответствия на поставляемую продукцию (по желанию клиента).
- Тестирование поставляемой продукции.
- Поставку компонентов, требующих военную и космическую приемку.
- Входной контроль качества.
- Наличие сертификата ISO.

В составе нашей компании организован Конструкторский отдел, призванный помогать разработчикам, и инженерам.

Конструкторский отдел помогает осуществить:

- Регистрацию проекта у производителя компонентов.
- Техническую поддержку проекта.
- Защиту от снятия компонента с производства.
- Оценку стоимости проекта по компонентам.
- Изготовление тестовой платы монтаж и пусконаладочные работы.



Тел: +7 (812) 336 43 04 (многоканальный)
Email: org@lifeelectronics.ru