



### FEATURES

- RoHS compliant
- 1.0μH to 400μH<sup>1</sup>
- Up to 9.5A IDC
- Bobbin format
- Dual winding
- Surface mount
- Integral EMI shield
- Compact size
- Tape and reel packaging
- J-STD-020-C reflow
- Backwards compatible with Sn/Pb soldering systems

### PRODUCT OVERVIEW

The 4700 series is a range of dual wound inductors offering flexible options. Windings can be connected in series or parallel to create a wide range of inductance combinations. They can also be used as common mode chokes or 1:1 transformers with the secondary winding used as a feedback winding in switched mode power supplies.

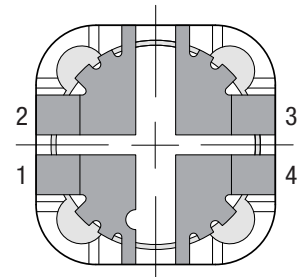
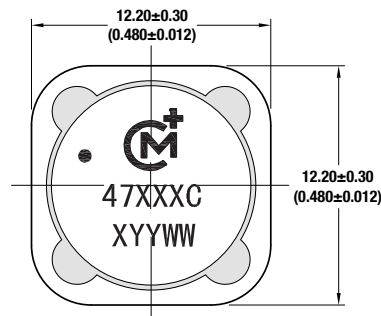
### PIN CONNECTIONS (TOP VIEW)



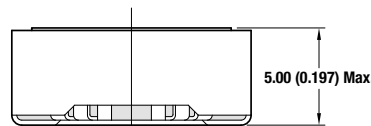
### SELECTION GUIDE

| Order Code | Inductance <sup>1</sup><br>(10kHz, 100mV <sub>AC</sub> )<br>1&3, 2&4 | Inductance Range<br>(10kHz, 100mV <sub>AC</sub> )<br>1&3, 2&4 | DC Current <sup>2</sup><br>(parallel connection) | DC Resistance<br>1&3, 2&4 |
|------------|--|---|--|---------------------------|
|            | Nom.   | Min. - Max.   | Max.   | Max.                      |
|            | μH   | μH  | A  | mΩ                        |
| 471R0C     | 1.0  | 0.83 - 1.39   | 9.50   | 8.9                       |
| 472R2C     | 2.2  | 1.38 - 2.30   | 6.80   | 13.7                      |
| 473R3C     | 3.3  | 2.87 - 4.79   | 5.50   | 23.3                      |
| 474R7C     | 4.7  | 4.08 - 6.12   | 4.60   | 32.4                      |
| 476R8C     | 6.8  | 5.24 - 7.86   | 3.90   | 44.8                      |
| 47100C     | 10   | 8.00 - 12.0   | 3.20   | 70.2                      |
| 47150C     | 15   | 11.3 - 17.0   | 2.60   | 106                       |
| 47220C     | 22   | 17.4 - 26.1   | 2.10   | 165                       |
| 47330C     | 33   | 27.6 - 41.4   | 1.80   | 207                       |
| 47470C     | 47   | 36.7 - 55.1   | 1.47   | 298                       |
| 47680C     | 68   | 54.9 - 82.3   | 1.22   | 456                       |
| 47101C     | 100  | 81.4 - 122  | 1.01   | 686                       |

### MECHANICAL DIMENSIONS



### Recommended Footprint Details



All dimensions in mm (inches). Package weight: 2.5g Typ.

### ABSOLUTE MAXIMUM RATINGS

|   |                    |
|---|--------------------|
| Isolation voltage (flash tested for 1 second), pins 3 & 4 | 500V <sub>DC</sub> |
| Operating free air temperature range                      | -40°C to 85°C      |
| Storage temperature range                                 | -40°C to 125°C     |

### SOLDERING INFORMATION<sup>3</sup>

|                         |       |
|-------------------------|-------|
| Peak reflow temperature | 245°C |
| Pin finish              | Tin   |

Specifications typical at T<sub>A</sub> = 25°C

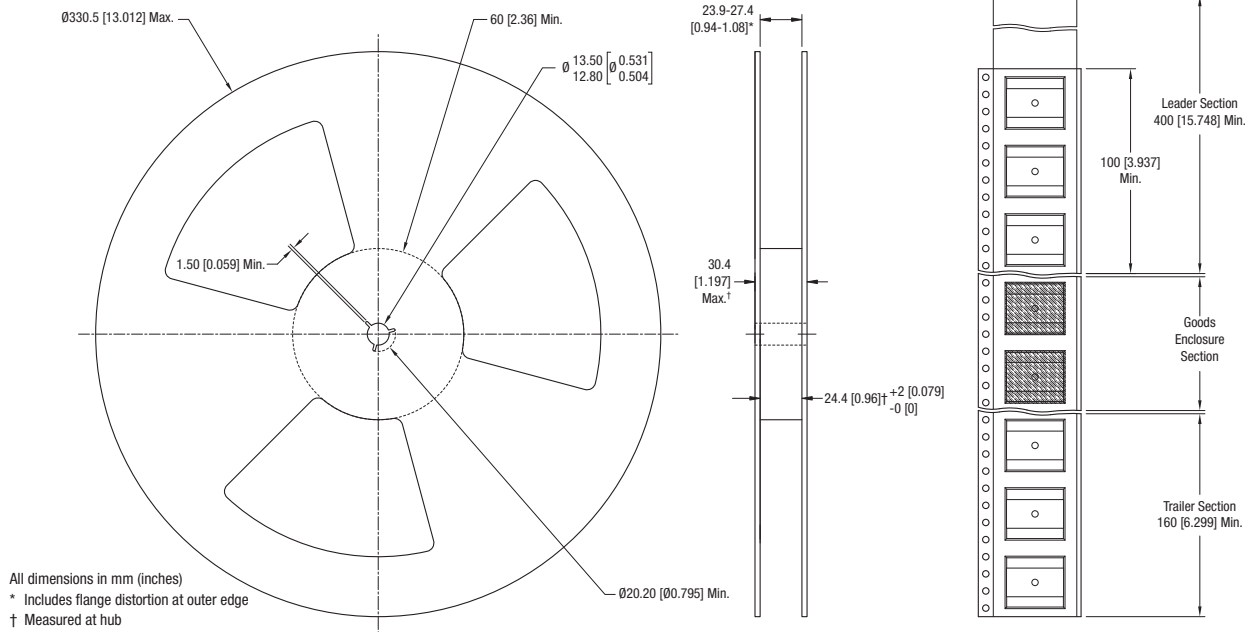
1 When connecting windings in series, inductance will be 4 times the nominal figure shown.

2 If current is flowing in both windings, the maximum DC current occurs when either the inductance falls to 85% of its nominal value or when its temperature rise reaches 40°C, whichever is sooner.

3 For further information, please visit [www.murata-ps.com/rohs](http://www.murata-ps.com/rohs)

## TAPE & REEL SPECIFICATIONS

### REEL OUTLINE DIMENSIONS



### TAPE OUTLINE DIMENSIONS



This product is subject to the following [operating requirements](#) and the [Life and Safety Critical Application Sales Policy](#):

Refer to: <http://www.murata-ps.com/requirements/>

Murata Power Solutions, Inc. makes no representation that the use of its products in the circuits described herein, or the use of other technical information contained herein, will not infringe upon existing or future patent rights. The descriptions contained herein do not imply the granting of licenses to make, use, or sell equipment constructed in accordance therewith. Specifications are subject to change without notice. © 2018 Murata Power Solutions, Inc.

# Mouser Electronics

Authorized Distributor

Click to View Pricing, Inventory, Delivery & Lifecycle Information:

[Murata:](#)

[47100C](#) [47150C](#) [471R0C](#) [47220C](#) [472R2C](#) [47330C](#) [473R3C](#) [47470C](#) [474R7C](#) [47680C](#) [476R8C](#) [47101C](#)

Компания «Life Electronics» занимается поставками электронных компонентов импортного и отечественного производства от производителей и со складов крупных дистрибьюторов Европы, Америки и Азии.

С конца 2013 года компания активно расширяет линейку поставок компонентов по направлению коаксиальный кабель, кварцевые генераторы и конденсаторы (керамические, пленочные, электролитические), за счёт заключения дистрибьюторских договоров

Мы предлагаем:

- Конкурентоспособные цены и скидки постоянным клиентам.
- Специальные условия для постоянных клиентов.
- Подбор аналогов.
- Поставку компонентов в любых объемах, удовлетворяющих вашим потребностям.
- Приемлемые сроки поставки, возможна ускоренная поставка.
- Доставку товара в любую точку России и стран СНГ.
- Комплексную поставку.
- Работу по проектам и поставку образцов.
- Формирование склада под заказчика.
- Сертификаты соответствия на поставляемую продукцию (по желанию клиента).
- Тестирование поставляемой продукции.
- Поставку компонентов, требующих военную и космическую приемку.
- Входной контроль качества.
- Наличие сертификата ISO.

В составе нашей компании организован Конструкторский отдел, призванный помогать разработчикам, и инженерам.

Конструкторский отдел помогает осуществить:

- Регистрацию проекта у производителя компонентов.
- Техническую поддержку проекта.
- Защиту от снятия компонента с производства.
- Оценку стоимости проекта по компонентам.
- Изготовление тестовой платы монтаж и пусконаладочные работы.



Тел: +7 (812) 336 43 04 (многоканальный)

Email: [org@lifeelectronics.ru](mailto:org@lifeelectronics.ru)