



### Certifications & Ratings

- RoHS compliant
- IP66/IP67
- IK10
- NEMA 4X

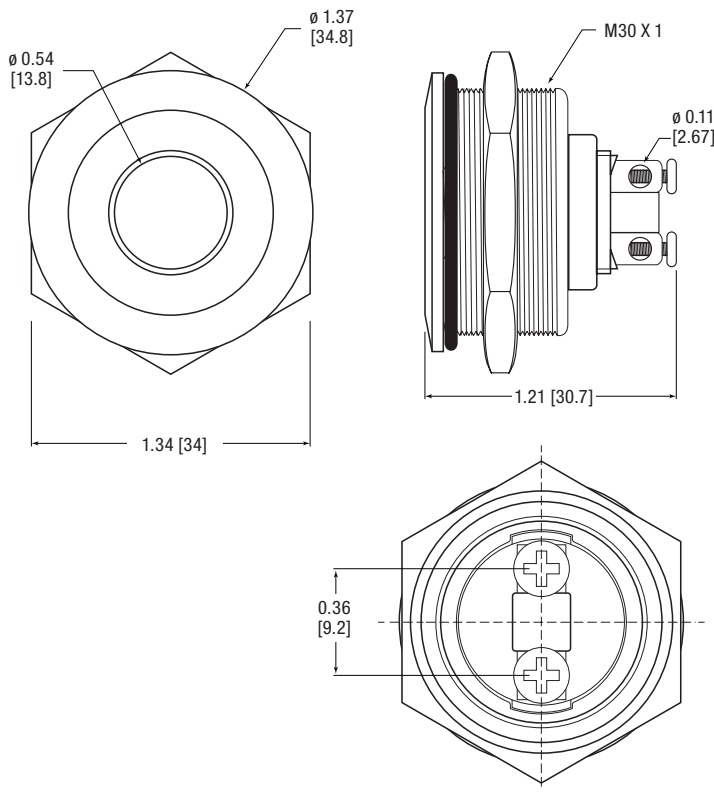
### Application

The 623 Series Heavy Duty LED Panel Mount Indicators are elegantly designed for a high-end aesthetic paired with sturdy construction. These indicators are non-magnetic, corrosion resistant for both indoor and outdoor use, and secured to prevent dirt, dust, and water penetration. Ideal for a variety of applications such as:

- Main power indication
  - Remote power indication
  - Status indication
  - Maintenance and warning indication
  - Instrumentation
- ... and many more!

### Dimensions

inches [mm]



### Mechanical Information

|                             |                      |
|-----------------------------|----------------------|
| <b>Mounting Hole Size:</b>  | 1.18" (30 mm)        |
| <b>Max Panel Thickness:</b> | 0.394" (10 mm)       |
| <b>Mounting Torque:</b>     | 7.01 lbs-ft (9.5 Nm) |

### Specifications

|                               |  |
|-------------------------------|--|
| <b>Operating Voltage:</b>     | 3 VDC (external resistor required)<br>6, 12 & 24 VDC<br>(internal resistor included) |
| <b>Operating Temp:</b>        | -25 °C to +70 °C (-13 °F to 158 °F)  |
| <b>Storage Temp:</b>          | -25 °C to +70 °C (-13 °F to 158 °F)  |
| <b>Electrical Connection:</b> | Screw terminals  |
| <b>Housing:</b>               | Stainless Steel  |
| <b>Nut:</b>                   | Stainless Steel  |

## Ordering Information 623 Series

### Part Number Guide

RoHS Compliant

|          |   |   |   |   |   |   |   |         |       |   |   |   |
|----------|---|---|---|---|---|---|---|---------|-------|---|---|---|
| 6        | 2 | 3 | - | 1 | X | X | X | -       | 3     | 0 | 4 | F |
|          |   |   |   |   |   |   |   | Voltage |       |   |   |   |
|          |   |   |   |   |   |   |   | 1       | 3VDC  |   |   |   |
|          |   |   |   |   |   |   |   | 2       | 6VDC  |   |   |   |
|          |   |   |   |   |   |   |   | 3       | 12VDC |   |   |   |
|          |   |   |   |   |   |   |   | 4       | 24VDC |   |   |   |
| Color    |   |   |   |   | 1 | 0 |   |         |       |   |   |   |
| ● Red    |   |   |   |   | 1 | 0 |   |         |       |   |   |   |
| ● Green  |   |   |   |   | 2 | 0 |   |         |       |   |   |   |
| ● Yellow |   |   |   |   | 3 | 0 |   |         |       |   |   |   |
| ● Blue   |   |   |   |   | 4 | 0 |   |         |       |   |   |   |

| Dialight P/N  | Color    | Voltage (VDC) | Current (mA) | Typical Intensity (mcd) |
|---------------|----------|---------------|--------------|-------------------------|
| 623-1101-304F | ● Red    | 3             | 15           | 200                     |
| 623-1201-304F | ● Green  |               |              | 250                     |
| 623-1301-304F | ● Yellow |               |              | 350                     |
| 623-1401-304F | ● Blue   |               |              | 300                     |
| 623-1102-304F | ● Red    | 6             |              | 200                     |
| 623-1202-304F | ● Green  |               |              | 250                     |
| 623-1302-304F | ● Yellow |               |              | 350                     |
| 623-1402-304F | ● Blue   |               |              | 300                     |
| 623-1103-304F | ● Red    | 12            |              | 200                     |
| 623-1203-304F | ● Green  |               |              | 250                     |
| 623-1303-304F | ● Yellow |               |              | 350                     |
| 623-1403-304F | ● Blue   |               |              | 300                     |
| 623-1104-304F | ● Red    | 24            |              | 200                     |
| 623-1204-304F | ● Green  |               |              | 250                     |
| 623-1304-304F | ● Yellow |               |              | 350                     |
| 623-1404-304F | ● Blue   |               |              | 300                     |

Dialight reserves the right to make changes at any time in order to supply the best product possible. The most current version of this document will always be available at: [www.dialightsignalsandcomponents.com](http://www.dialightsignalsandcomponents.com)

**Warranty Statement:** Except for the warranty expressly provided for [herein/above/below], Dialight disclaims any and all other warranties, express or implied, including, without limitation, any warranties of merchantability, fitness for a particular purpose, title, and noninfringement.

Компания «Life Electronics» занимается поставками электронных компонентов импортного и отечественного производства от производителей и со складов крупных дистрибьюторов Европы, Америки и Азии.

С конца 2013 года компания активно расширяет линейку поставок компонентов по направлению коаксиальный кабель, кварцевые генераторы и конденсаторы (керамические, пленочные, электролитические), за счёт заключения дистрибьюторских договоров

Мы предлагаем:

- Конкурентоспособные цены и скидки постоянным клиентам.
- Специальные условия для постоянных клиентов.
- Подбор аналогов.
- Поставку компонентов в любых объемах, удовлетворяющих вашим потребностям.
- Приемлемые сроки поставки, возможна ускоренная поставка.
- Доставку товара в любую точку России и стран СНГ.
- Комплексную поставку.
- Работу по проектам и поставку образцов.
- Формирование склада под заказчика.
- Сертификаты соответствия на поставляемую продукцию (по желанию клиента).
- Тестирование поставляемой продукции.
- Поставку компонентов, требующих военную и космическую приемку.
- Входной контроль качества.
- Наличие сертификата ISO.

В составе нашей компании организован Конструкторский отдел, призванный помогать разработчикам, и инженерам.

Конструкторский отдел помогает осуществить:

- Регистрацию проекта у производителя компонентов.
- Техническую поддержку проекта.
- Защиту от снятия компонента с производства.
- Оценку стоимости проекта по компонентам.
- Изготовление тестовой платы монтаж и пусконаладочные работы.



Тел: +7 (812) 336 43 04 (многоканальный)

Email: [org@lifeelectronics.ru](mailto:org@lifeelectronics.ru)