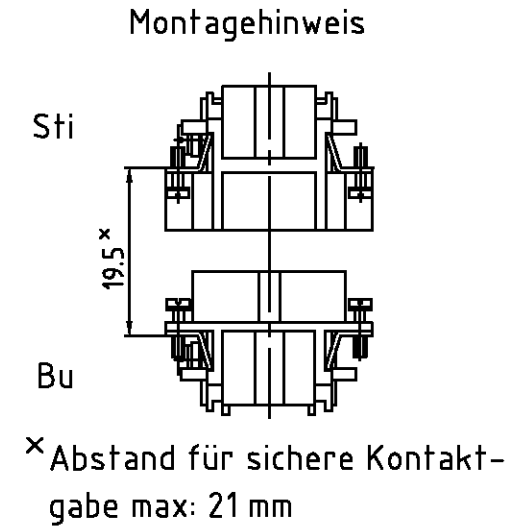
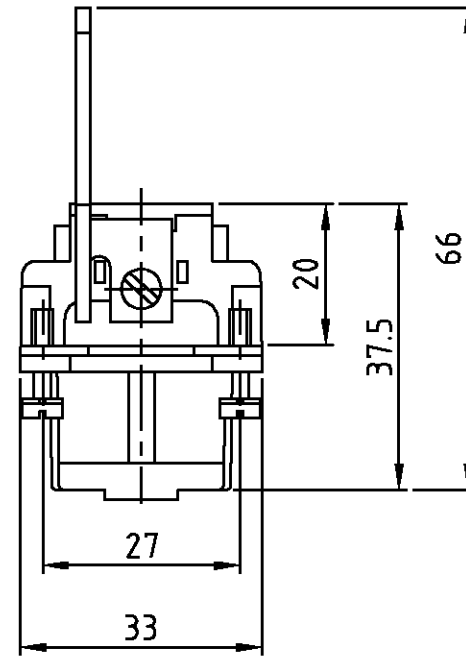
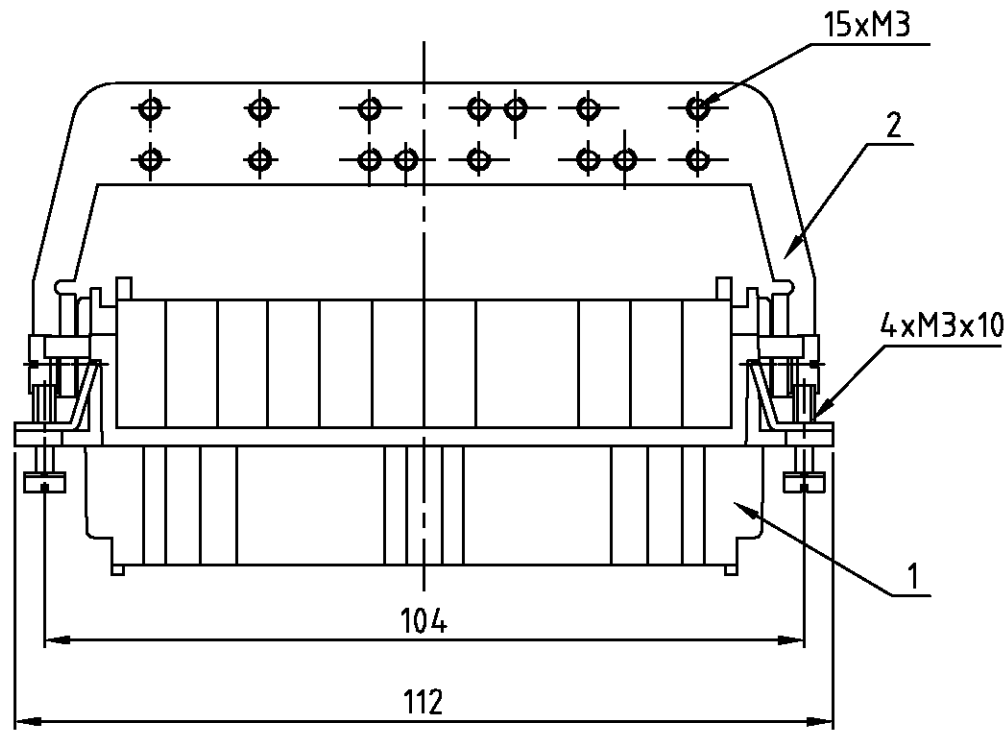
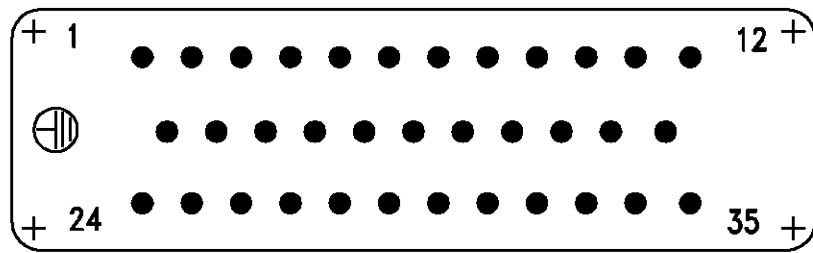


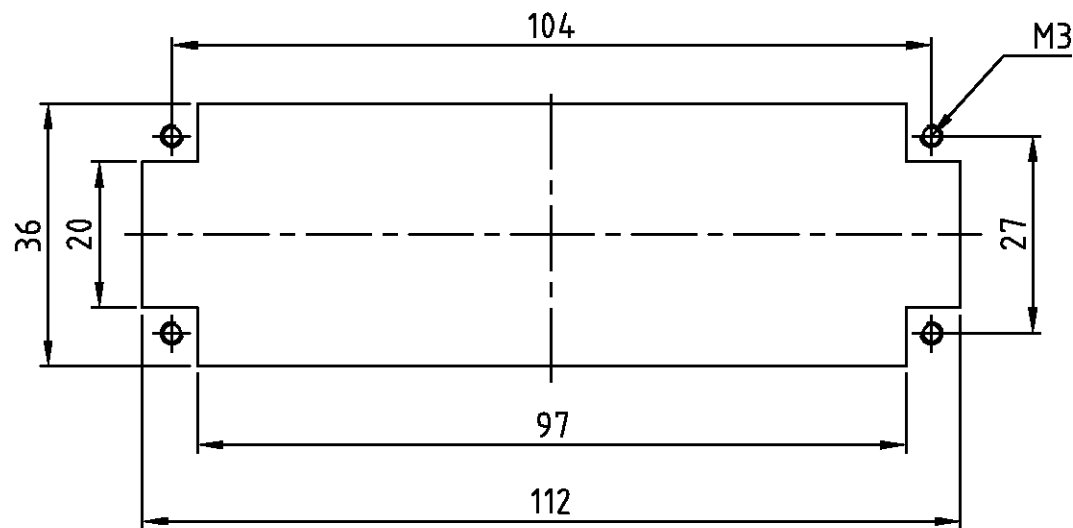
LOC	DIST	REVISIONS		
A1	-	P	LTR	DESCRIPTION
PROJEKT NR.:		A1		DESCRIPTION
-		neu gezeichnet; EG00-1305-99		DATE
				DWN
				APVD
				SR
				SM



Kontaktanordnung
Contact arrangement
Ansicht Anschlussseite
view from termination side



Montageausschnitt
Panel cut-out for contact insert
bei Verwendung ohne Gehäuse
when used without housing



- Notes,
- 1 Material: insert, PBT
UL-File Nr.: E41613(M)
 - 2 Material: St2K40

- Bemerkungen,
- 1 Material: Einsatz: PBT
UL-File Nr.: E41613(M)
 - 2 Material: St2K40

1	Schirmbügel	2	vezinkt	2	auf Seite mit niedrigen Polzahl montieren
1	Buchseinsatz HVT.35	1	dunkelgrau	1	-
2-3	DESCRIPTION / BENENNUNG	MATERIAL	COLOR / FARBE	ITEM NO. POS.	REMARKS / BEMERKUNGEN
HVT.35.Bu.C.So-SB	<small>THIS DRAWING IS A CONTROLLED DOCUMENT FOR AMP INCORPORATED. IT IS SUBJECT TO CHANGE AND THE CONTROLLING ENGINEERING ORGANIZATION SHOULD BE CONTACTED FOR THE LATEST REVISION. DIESES ZEICHNUNGSDOKUMENT WIRD DURCH AMP INCORPORATED KONTROLLIERT. ÄNDERUNGEN, DIE DEM TECHNISCHEN FORTSCHRITT DIENEN, SIND VORBEHALTEN. DEN JEWELIG LETZTBESTEHENDEN ÄNDERUNGSSTAND ERFAHREN SIE AUF ANFRAGE.</small>		DWN	02.07.99	HTS Elektrotechnik 53819 Neunkirchen, Germany
	<small>DIMENSIONS: DIMENSIONEN: mm</small> 		CHK	02.07.99	
	<small>TOLERANCES UNLESS OTHERWISE SPECIFIED: ALLGEMEINTOLERANZEN</small> n. ISO 8015 n. ISO 2768 - mH - E n. DIN 16901 - 140		APVD	-	NAME
	<small>MATERIAL</small> -		PRODUCT SPEC PRODUKTSPEZ. APPLICATION SPEC VERARBEITUNGSSPEZ.	-	Socket insert HVT.35 with SB Buchseinsatz HVT.35 mit SB
		WEIGHT GEWICHT	-	SIZE A3	CAGE CODE 00779
		FINISH / OBERFLÄCHE / FARBE -	-	DRAWING NO ZEICHNUNGS-NR. C= 1104034	RESTRICTED TO NUR FUER -
		CUSTOMER DRAWING	/KUNDENZEICHNUNG	SCALE MASSSTAB 1:1	SHEET BLATT 1 VON 1
				REV. A1	

Компания «Life Electronics» занимается поставками электронных компонентов импортного и отечественного производства от производителей и со складов крупных дистрибьюторов Европы, Америки и Азии.

С конца 2013 года компания активно расширяет линейку поставок компонентов по направлению коаксиальный кабель, кварцевые генераторы и конденсаторы (керамические, пленочные, электролитические), за счёт заключения дистрибьюторских договоров

Мы предлагаем:

- Конкурентоспособные цены и скидки постоянным клиентам.
- Специальные условия для постоянных клиентов.
- Подбор аналогов.
- Поставку компонентов в любых объемах, удовлетворяющих вашим потребностям.
- Приемлемые сроки поставки, возможна ускоренная поставка.
- Доставку товара в любую точку России и стран СНГ.
- Комплексную поставку.
- Работу по проектам и поставку образцов.
- Формирование склада под заказчика.
- Сертификаты соответствия на поставляемую продукцию (по желанию клиента).
- Тестирование поставляемой продукции.
- Поставку компонентов, требующих военную и космическую приемку.
- Входной контроль качества.
- Наличие сертификата ISO.

В составе нашей компании организован Конструкторский отдел, призванный помогать разработчикам, и инженерам.

Конструкторский отдел помогает осуществить:

- Регистрацию проекта у производителя компонентов.
- Техническую поддержку проекта.
- Защиту от снятия компонента с производства.
- Оценку стоимости проекта по компонентам.
- Изготовление тестовой платы монтаж и пусконаладочные работы.



Тел: +7 (812) 336 43 04 (многоканальный)

Email: org@lifeelectronics.ru