

Board Level Cooling – Hat Section 5070

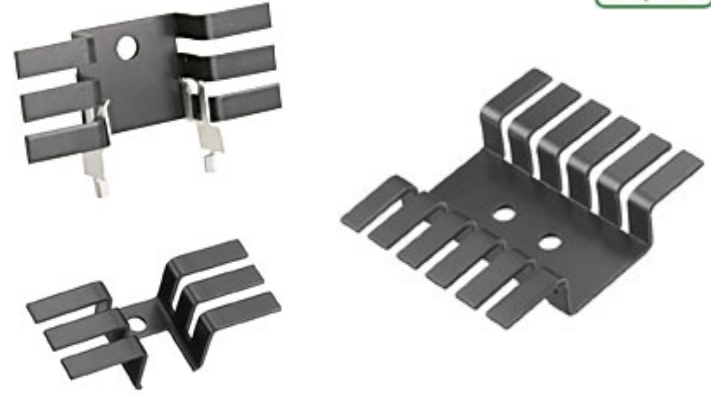


BOARD LEVEL COOLING – Hat Section 5070

Hat Section 5070 is a series of hat channel board level heat sinks designed to cool TO-220 devices. Representative image only.

ORDERING INFORMATION

| Part Number | Device Type |
|---------------|-------------|
| 506902B00000G | TO-220 |
| 507002B00000G | TO-220 |
| 507002B05300G | TO-220 |
| 507102B00000G | TO-220 |
| 507222B00000G | TO-220 |
| 507222B05300G | TO-220 |



HEAT SINK DETAILS

| Property | Details |
|------------------------------|-----------------------|
| Material | Aluminum |
| Finish | Black Anodize |
| Device Attachment Options | Requires Mounting Kit |
| Thermal Interface Material | - |
| Heat Sink Mounting Direction | Horizontal, Vertical |

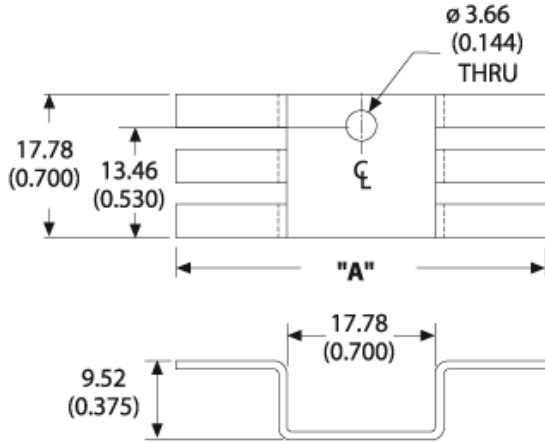
MECHANICAL & PERFORMANCE

Drawing dimensions are shown in mm, (in)

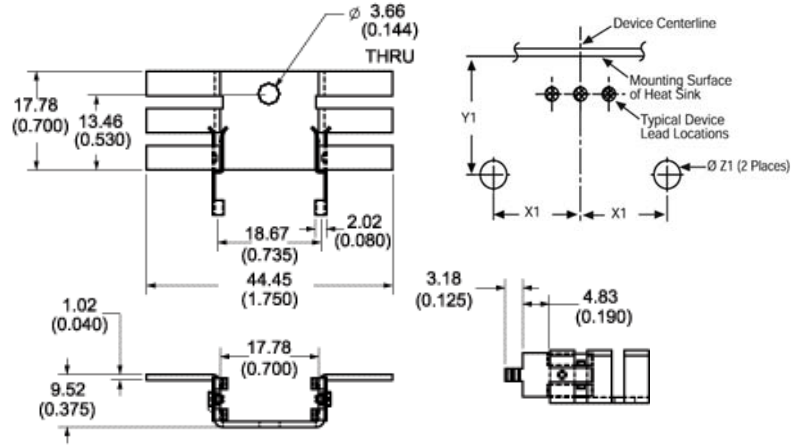
| Part Number | Heat Sink Height | Heat Sink Width | Heat Sink Length | “A” Dim | “X” Dim | “Y” Dim | “Z” Dim |
|---------------|------------------|-----------------|------------------|---------|--------------|--------------|--------------|
| 506902B00000G | 17.78 | 31.75 | 9.52 | 31.75 | - | - | - |
| 507002B00000G | 17.78 | 44.45 | 9.52 | 44.45 | - | - | - |
| 507002B05300G | 17.78 | 44.45 | 9.52 | 44.45 | 9.35 (0.368) | 4.06 (0.160) | 2.90 (0.114) |
| 507102B00000G | 17.78 | 44.45 | 12.70 | 44.45 | - | - | - |
| 507222B00000G | 37.34 | 44.45 | 9.52 | 44.45 | - | - | - |
| 507222B05300G | 37.34 | 44.45 | 9.52 | 44.45 | 9.35 (0.368) | 4.06 (0.160) | 2.90 (0.114) |

Board Level Cooling – Hat Section 5070

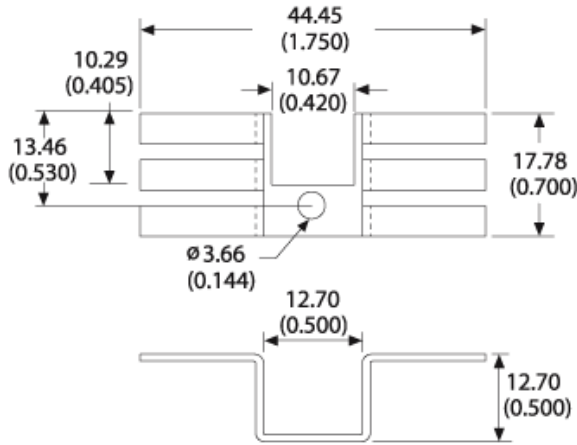
Part Number: 506902B00000G, 507002B00000G



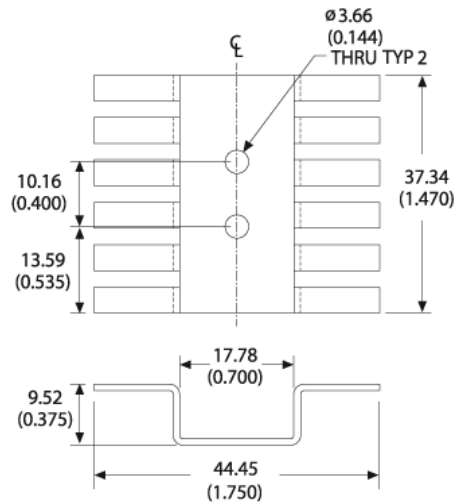
Part Number: 507002B05300G



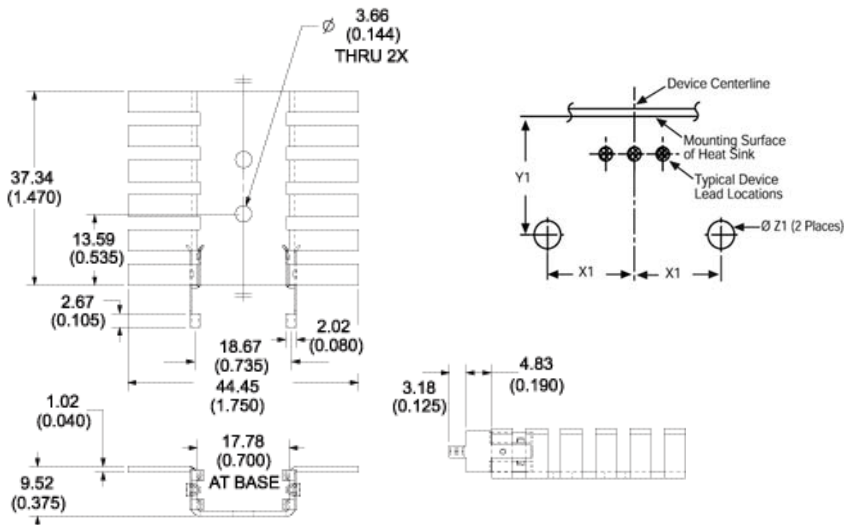
Part Number: 507102B00000G



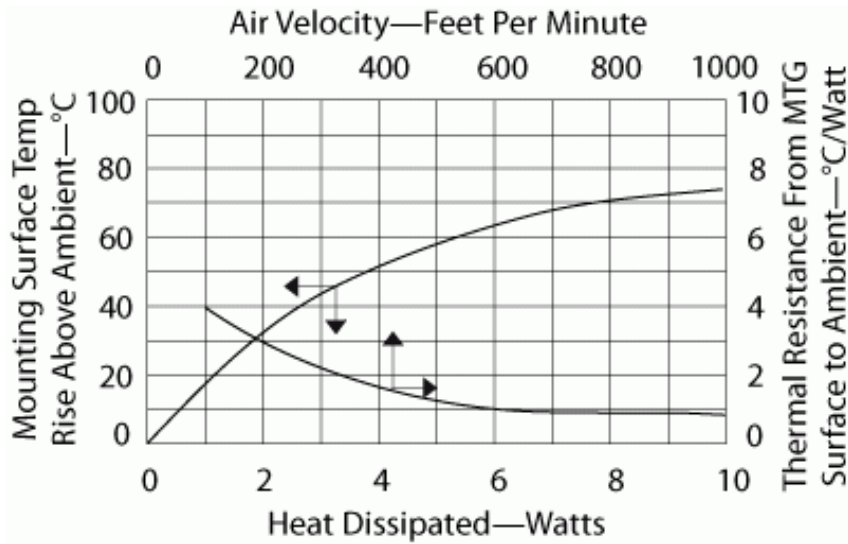
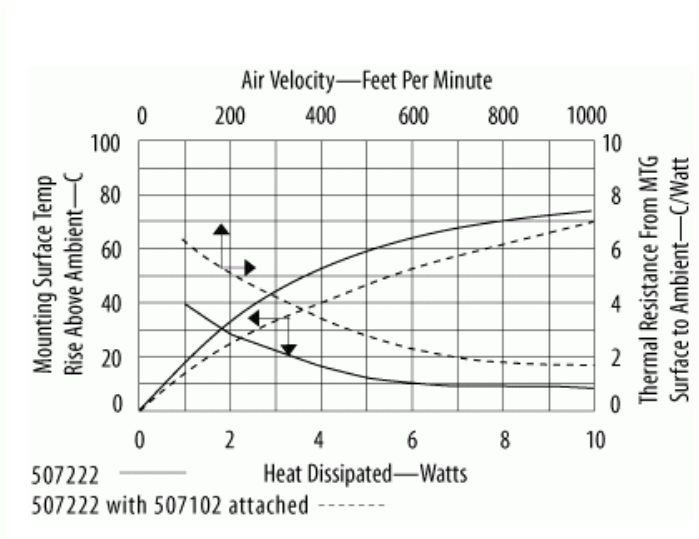
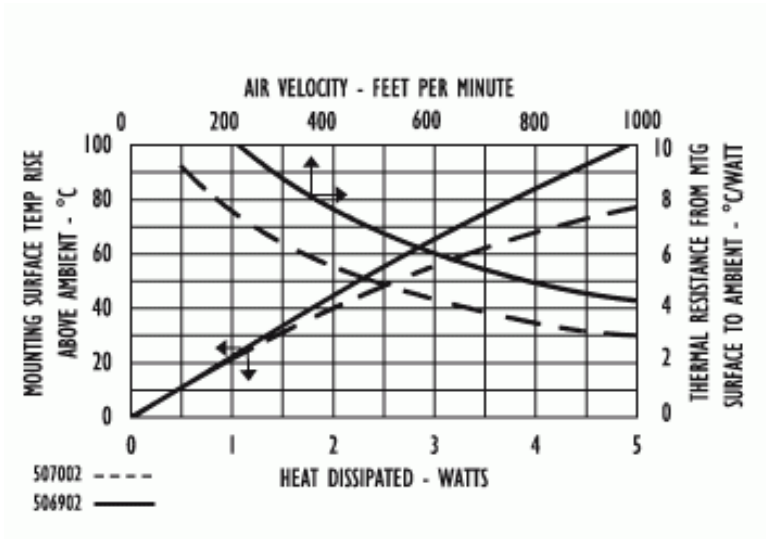
Part Number: 507222B00000G



Part Number: 507222B05300G



Board Level Cooling – Hat Section 5070



Компания «Life Electronics» занимается поставками электронных компонентов импортного и отечественного производства от производителей и со складов крупных дистрибьюторов Европы, Америки и Азии.

С конца 2013 года компания активно расширяет линейку поставок компонентов по направлению коаксиальный кабель, кварцевые генераторы и конденсаторы (керамические, пленочные, электролитические), за счёт заключения дистрибьюторских договоров

Мы предлагаем:

- Конкурентоспособные цены и скидки постоянным клиентам.
- Специальные условия для постоянных клиентов.
- Подбор аналогов.
- Поставку компонентов в любых объемах, удовлетворяющих вашим потребностям.
- Приемлемые сроки поставки, возможна ускоренная поставка.
- Доставку товара в любую точку России и стран СНГ.
- Комплексную поставку.
- Работу по проектам и поставку образцов.
- Формирование склада под заказчика.
- Сертификаты соответствия на поставляемую продукцию (по желанию клиента).
- Тестирование поставляемой продукции.
- Поставку компонентов, требующих военную и космическую приемку.
- Входной контроль качества.
- Наличие сертификата ISO.

В составе нашей компании организован Конструкторский отдел, призванный помогать разработчикам, и инженерам.

Конструкторский отдел помогает осуществить:

- Регистрацию проекта у производителя компонентов.
- Техническую поддержку проекта.
- Защиту от снятия компонента с производства.
- Оценку стоимости проекта по компонентам.
- Изготовление тестовой платы монтаж и пусконаладочные работы.



Тел: +7 (812) 336 43 04 (многоканальный)
Email: org@lifeelectronics.ru