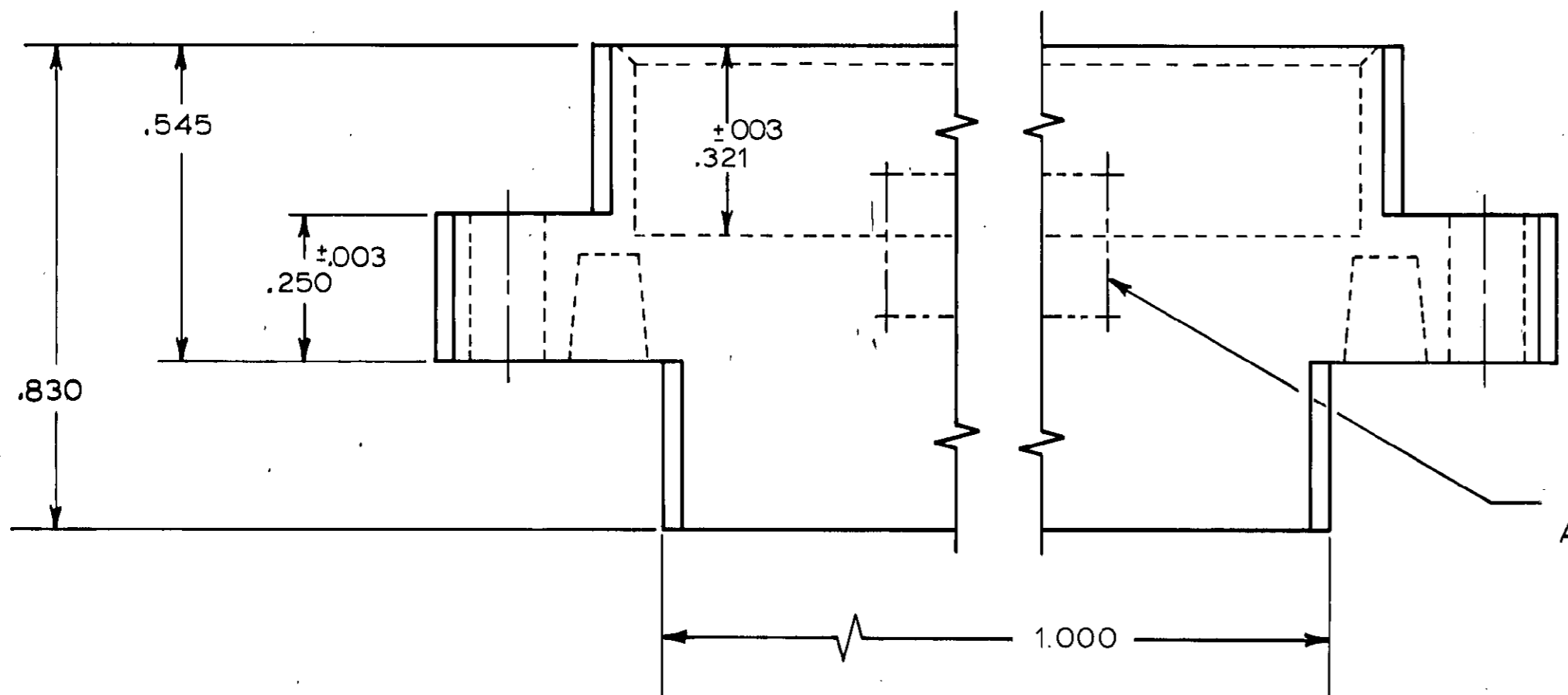
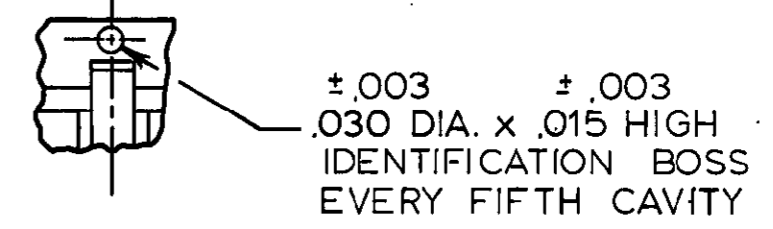
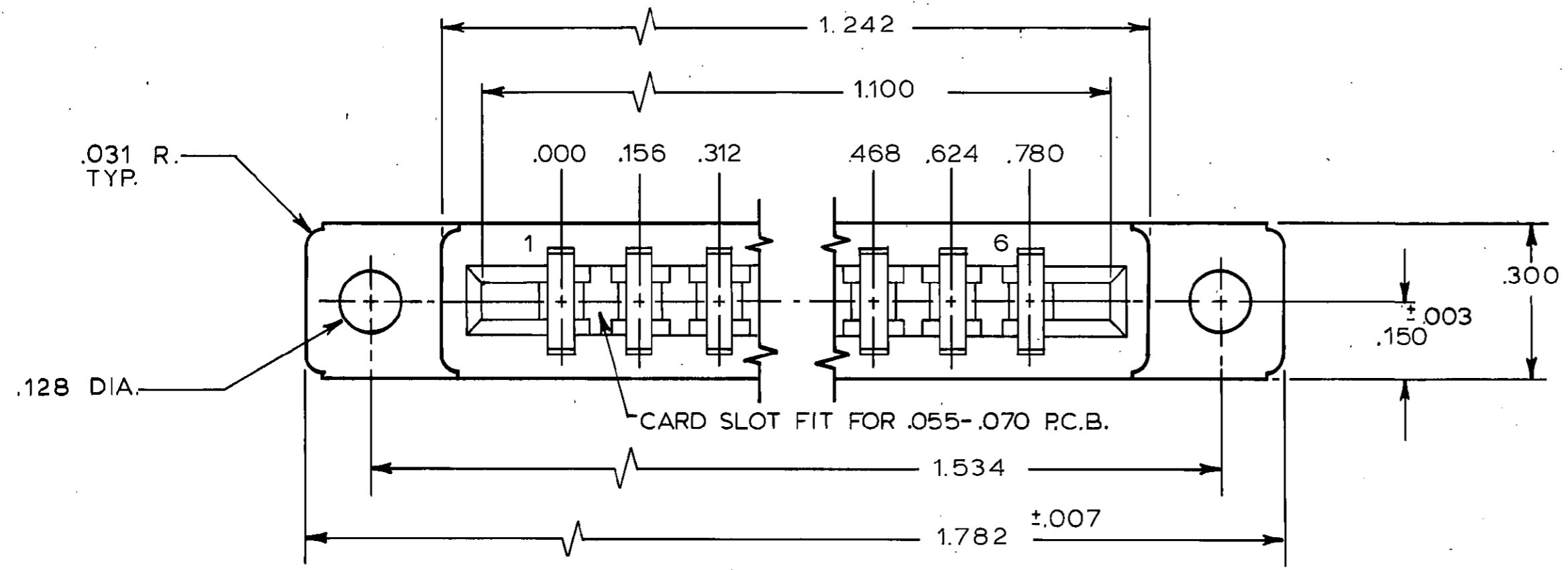
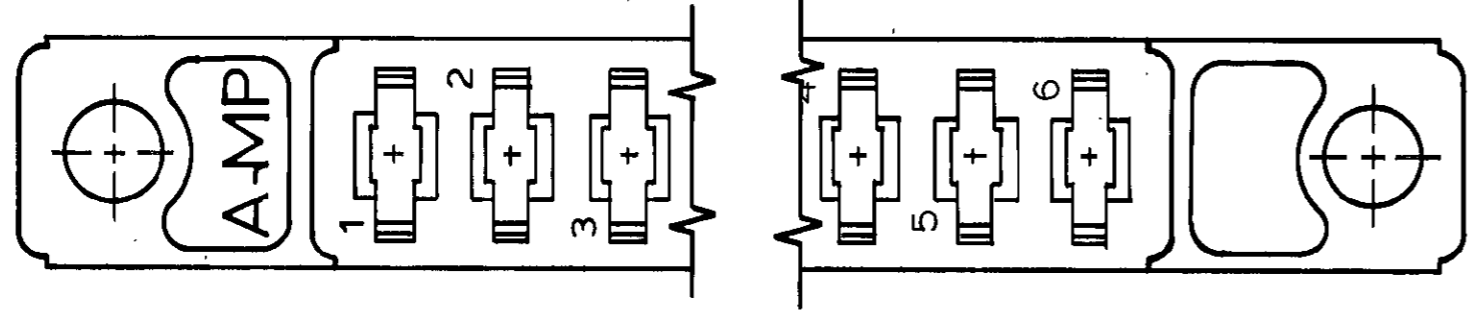


THIS DRAWING IS UNPUBLISHED. RELEASED FOR PUBLICATION NOVEMBER 8, 1967.  
 © COPYRIGHT 1967 BY AMP INCORPORATED, HARRISBURG, PA. ALL INTERNATIONAL RIGHTS RESERVED. AMP PRODUCTS MAY BE COVERED BY U.S. AND FOREIGN PATENTS AND/OR PATENTS PENDING.

REVISIONS						
P	F	ZONE	LTR	DESCRIPTION	DATE	APPROVED
			F1	REDWN/AD0314	SR 5/4/84	HWR
			G	REVISED PER 0010-1301-94	11/3/94	SC
			H	REV PER EC 0G3C-233-01	08OCT01	MM



MARKED "A-MP", PART NO., AND DATE CODE



1. USE ON CONTACT KEYING PLUG NO. 583283-1
2. USE CONTACT NO. 583259
3. GLASS FILLED NYLON, COLOR: BLACK, OR GLASS FILLED POLYESTER, COLOR: BLACK.

583297-1		AS SHOWN	
CODE IDENT	DWG. SZL	PART NO OR IDENTIFYING NO	NOMENCLATURE OR DESCRIPTION
REVISION OF EACH ASSY NO (WHEN BLANK, USE DWG REVISION)			
QTY REQD PER ASSY		PARTS LIST	
UNLESS OTHERWISE SPECIFIED DIMENSIONS ARE IN INCHES. TOLERANCES ON: DECIMALS ±.005 ANGLES ±		<b>AMP</b>   AMP INCORPORATED Harrisburg, Pa. 17105 NAME: <b>HOUSING, MODIFIED FORK 6 POS., .156 CENTERS.</b>	
MATERIAL	CONTRACT NO	DR	CHK
FINISH	DR	APPD	APPD
	OTHER APPD	SIZE	FSCM NO
		DRAWING NO	
		SCALE 4:1	SHEET 1 OF 1

Компания «Life Electronics» занимается поставками электронных компонентов импортного и отечественного производства от производителей и со складов крупных дистрибьюторов Европы, Америки и Азии.

С конца 2013 года компания активно расширяет линейку поставок компонентов по направлению коаксиальный кабель, кварцевые генераторы и конденсаторы (керамические, пленочные, электролитические), за счёт заключения дистрибьюторских договоров

Мы предлагаем:

- Конкурентоспособные цены и скидки постоянным клиентам.
- Специальные условия для постоянных клиентов.
- Подбор аналогов.
- Поставку компонентов в любых объемах, удовлетворяющих вашим потребностям.
- Приемлемые сроки поставки, возможна ускоренная поставка.
- Доставку товара в любую точку России и стран СНГ.
- Комплексную поставку.
- Работу по проектам и поставку образцов.
- Формирование склада под заказчика.
- Сертификаты соответствия на поставляемую продукцию (по желанию клиента).
- Тестирование поставляемой продукции.
- Поставку компонентов, требующих военную и космическую приемку.
- Входной контроль качества.
- Наличие сертификата ISO.

В составе нашей компании организован Конструкторский отдел, призванный помогать разработчикам, и инженерам.

Конструкторский отдел помогает осуществить:

- Регистрацию проекта у производителя компонентов.
- Техническую поддержку проекта.
- Защиту от снятия компонента с производства.
- Оценку стоимости проекта по компонентам.
- Изготовление тестовой платы монтаж и пусконаладочные работы.



Тел: +7 (812) 336 43 04 (многоканальный)  
Email: [org@lifeelectronics.ru](mailto:org@lifeelectronics.ru)