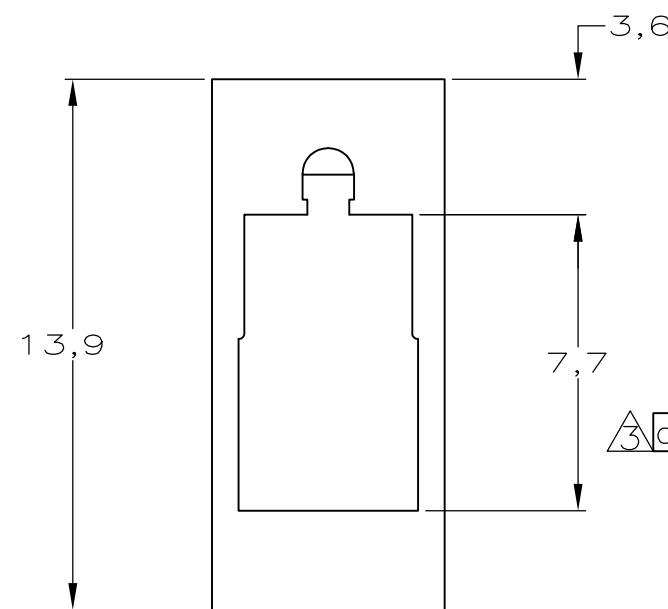
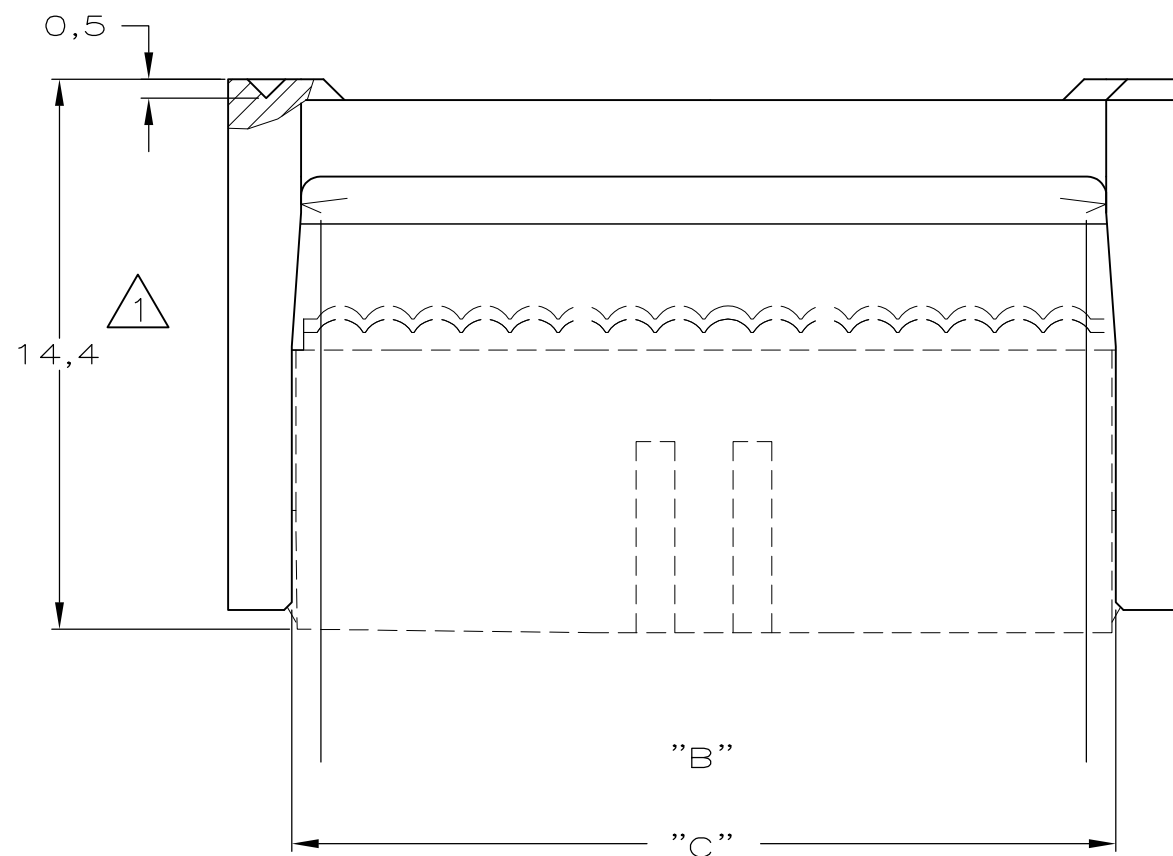
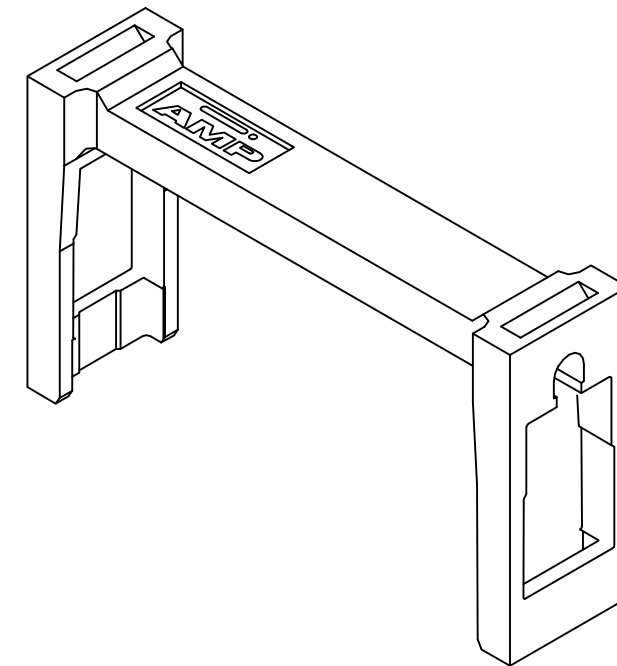
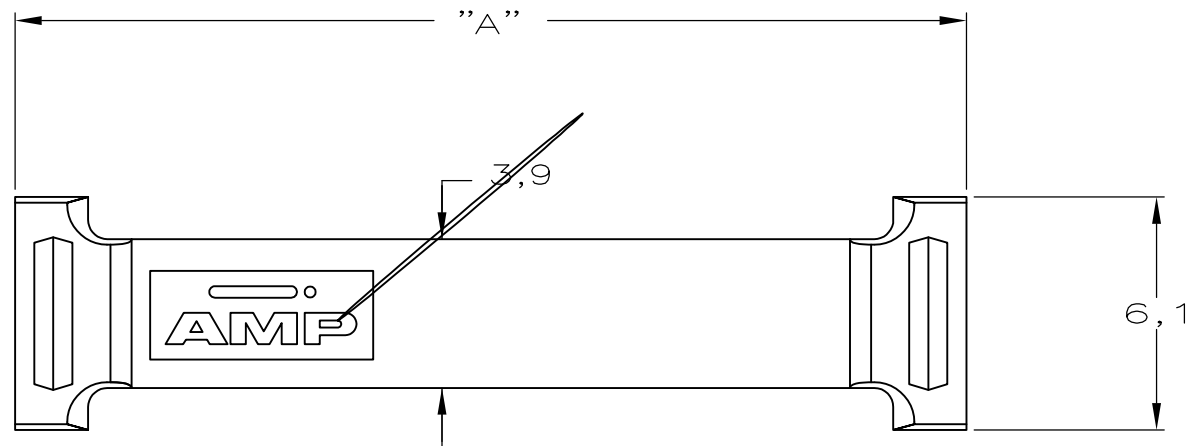
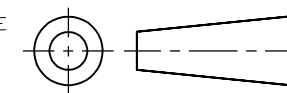


DO NOT SCALE  
DIMENSIONS IN mm

METRIC

THIRD ANGLE  
PROJECTION



64	32	85,88	82,07	82,64	6-100103-4
60	30	80,80	76,99	77,56	6-100103-0
50	25	68,10	64,29	64,86	5-100103-0
44	22	60,48	56,67	57,24	4-100103-4
40	20	55,40	51,59	52,16	4-100103-0
34	17	47,78	43,97	44,54	3-100103-4
30	15	42,70	38,89	39,46	3-100103-0
26	13	37,62	33,81	34,38	2-100103-6
20	10	30,00	26,19	26,76	2-100103-0
16	8	24,92	21,11	21,68	1-100103-6
14	7	22,38	18,57	19,14	1-100103-4
10	5	17,30	13,49	14,06	1-100103-0
NR. OF CABLE POS.	NR. OF DUAL POS.	A	B	C	PARTNUMBER

NOTES:

- 1 ASSEMBLED WITH AMP-LATCH MIL-TYPE RECEPT. CONN. (SYMMETRIC COVER)
- 2 250 PIECES PACKED IN A PLASTIC BAG.
- 3 OBSOLETE PARTS: OBSOLETE CIS STREAMLINING PER D.RENAUD/D.SINISI

GREY RAL 7032	GLASSFILLED NYLON
COLOR	MATERIAL

—	—	—	—	—	<b>CUSTOMER DRAWING</b> FOR REFERENCE ONLY WILL NOT BE UPDATED © COPYRIGHT 19 — BY ALL INTERNATIONAL RIGHTS RESERVED. THIS DRAWING IS UNPUBLISHED RELEASED FOR PUBLICATION —,19 —																									
—	—	—	—	—																										
—	—	—	—	—																										
—	—	—	—	—																										
<table border="1"> <tr> <td>LTR.</td> <td>REVISION RECORD</td> <td>DR.</td> <td>CHK.</td> <td>DATE</td> </tr> <tr> <td>DR.:</td> <td>R.HOGEVEEN.</td> <td>CHK.:</td> <td>R.VERSTIJNEN.</td> <td>APP.:</td> <td>L.V.SOEST.</td> </tr> <tr> <td>DATE:</td> <td>06-08-90</td> <td>DATE:</td> <td>08-08-90</td> <td>DATE:</td> <td>23-08-90</td> </tr> </table>					LTR.	REVISION RECORD	DR.	CHK.	DATE	DR.:	R.HOGEVEEN.	CHK.:	R.VERSTIJNEN.	APP.:	L.V.SOEST.	DATE:	06-08-90	DATE:	08-08-90	DATE:	23-08-90	<table border="1"> <tr> <td>NAME</td> <td>AMP-LATCH MIL-TYPE RECEPT. CONN. STRAIN-RELIEF.</td> </tr> <tr> <td>DWG.No.</td> <td>100103</td> </tr> <tr> <td>REV.LTR.</td> <td>C2</td> </tr> <tr> <td>SHEET</td> <td>1 OF 1</td> </tr> </table>	NAME	AMP-LATCH MIL-TYPE RECEPT. CONN. STRAIN-RELIEF.	DWG.No.	100103	REV.LTR.	C2	SHEET	1 OF 1
LTR.	REVISION RECORD	DR.	CHK.	DATE																										
DR.:	R.HOGEVEEN.	CHK.:	R.VERSTIJNEN.	APP.:	L.V.SOEST.																									
DATE:	06-08-90	DATE:	08-08-90	DATE:	23-08-90																									
NAME	AMP-LATCH MIL-TYPE RECEPT. CONN. STRAIN-RELIEF.																													
DWG.No.	100103																													
REV.LTR.	C2																													
SHEET	1 OF 1																													

Компания «Life Electronics» занимается поставками электронных компонентов импортного и отечественного производства от производителей и со складов крупных дистрибьюторов Европы, Америки и Азии.

С конца 2013 года компания активно расширяет линейку поставок компонентов по направлению коаксиальный кабель, кварцевые генераторы и конденсаторы (керамические, пленочные, электролитические), за счёт заключения дистрибьюторских договоров

Мы предлагаем:

- Конкурентоспособные цены и скидки постоянным клиентам.
- Специальные условия для постоянных клиентов.
- Подбор аналогов.
- Поставку компонентов в любых объемах, удовлетворяющих вашим потребностям.
- Приемлемые сроки поставки, возможна ускоренная поставка.
- Доставку товара в любую точку России и стран СНГ.
- Комплексную поставку.
- Работу по проектам и поставку образцов.
- Формирование склада под заказчика.
- Сертификаты соответствия на поставляемую продукцию (по желанию клиента).
- Тестирование поставляемой продукции.
- Поставку компонентов, требующих военную и космическую приемку.
- Входной контроль качества.
- Наличие сертификата ISO.

В составе нашей компании организован Конструкторский отдел, призванный помогать разработчикам, и инженерам.

Конструкторский отдел помогает осуществить:

- Регистрацию проекта у производителя компонентов.
- Техническую поддержку проекта.
- Защиту от снятия компонента с производства.
- Оценку стоимости проекта по компонентам.
- Изготовление тестовой платы монтаж и пусконаладочные работы.



Тел: +7 (812) 336 43 04 (многоканальный)

Email: [org@lifeelectronics.ru](mailto:org@lifeelectronics.ru)