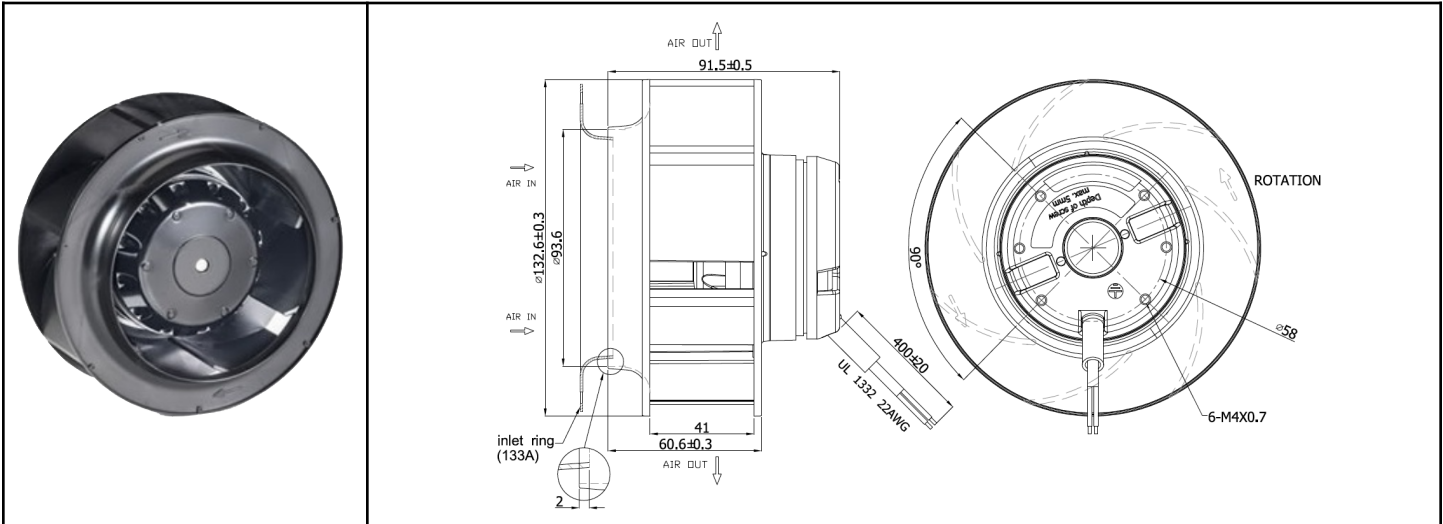


# OAB13391 Series



AC Blower, ball bearing  
133x91 (5.24"x 3.62")



<b>Backwards Curved Impeller</b>		<u>Insulation Housing:</u> AC1500V / 1 minute  <u>Insulation Resistance:</u> > 100 M ohms DC500V  <u>Operating Temperature</u> -40 C ~ +60C  <u>Life Expectancy</u> 40,000 hours (L10, 40C) Ball bearing  IP55 Rated  Weight 2.65 lbs.  m2	<p>Blue = 60Hz Red = 50Hz</p>
<b>Frame &amp; Impeller</b>	Frame - Diecast aluminum Impeller - UL94V-O Thermoplastic		
<b>Connection</b>	Lead Wires		
<b>Motor</b>	AC, shaded pole, thermally protected		
<b>Bearing System</b>	Dual Ball		

Part Number	OAB13391-11-1WB	OAB13391-22-1WB
Nominal Voltage	115 VAC (50/60 Hz)	230 VAC (50/60 Hz)
Nominal Current (Amps)	0.50 / 0.43	0.24 / 0.21
Locked Current (Amps)	0.83 / 0.72	0.39 / 0.34
Rated Power	42 / 41 W	40 / 39 W
Rated Speed (RPM)	2780 / 3200	2780 / 3200
Airflow (CFM)	165 / 188	165 / 188
Noise Level (dB)	56 / 60	56 / 60
Max. Static Pressure	.65 / .88" H <sub>2</sub> O	.65 / .88" H <sub>2</sub> O

Компания «Life Electronics» занимается поставками электронных компонентов импортного и отечественного производства от производителей и со складов крупных дистрибьюторов Европы, Америки и Азии.

С конца 2013 года компания активно расширяет линейку поставок компонентов по направлению коаксиальный кабель, кварцевые генераторы и конденсаторы (керамические, пленочные, электролитические), за счёт заключения дистрибьюторских договоров

Мы предлагаем:

- Конкурентоспособные цены и скидки постоянным клиентам.
- Специальные условия для постоянных клиентов.
- Подбор аналогов.
- Поставку компонентов в любых объемах, удовлетворяющих вашим потребностям.
- Приемлемые сроки поставки, возможна ускоренная поставка.
- Доставку товара в любую точку России и стран СНГ.
- Комплексную поставку.
- Работу по проектам и поставку образцов.
- Формирование склада под заказчика.
- Сертификаты соответствия на поставляемую продукцию (по желанию клиента).
- Тестирование поставляемой продукции.
- Поставку компонентов, требующих военную и космическую приемку.
- Входной контроль качества.
- Наличие сертификата ISO.

В составе нашей компании организован Конструкторский отдел, призванный помогать разработчикам, и инженерам.

Конструкторский отдел помогает осуществить:

- Регистрацию проекта у производителя компонентов.
- Техническую поддержку проекта.
- Защиту от снятия компонента с производства.
- Оценку стоимости проекта по компонентам.
- Изготовление тестовой платы монтаж и пусконаладочные работы.



Тел: +7 (812) 336 43 04 (многоканальный)  
Email: [org@lifeelectronics.ru](mailto:org@lifeelectronics.ru)