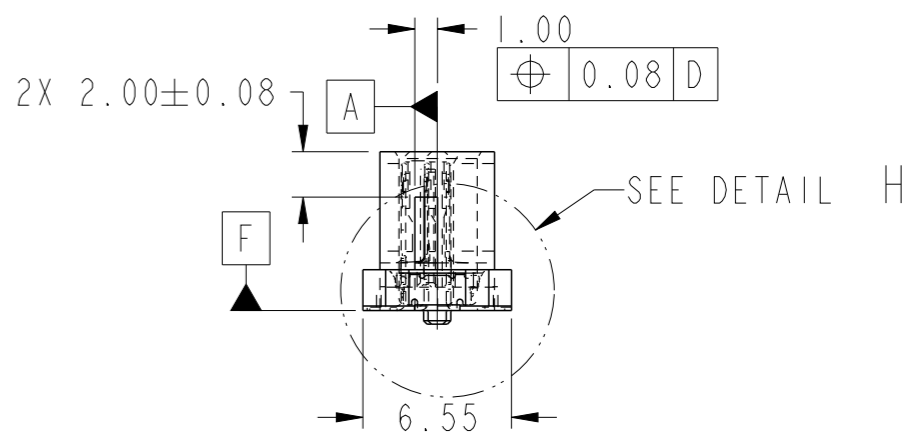
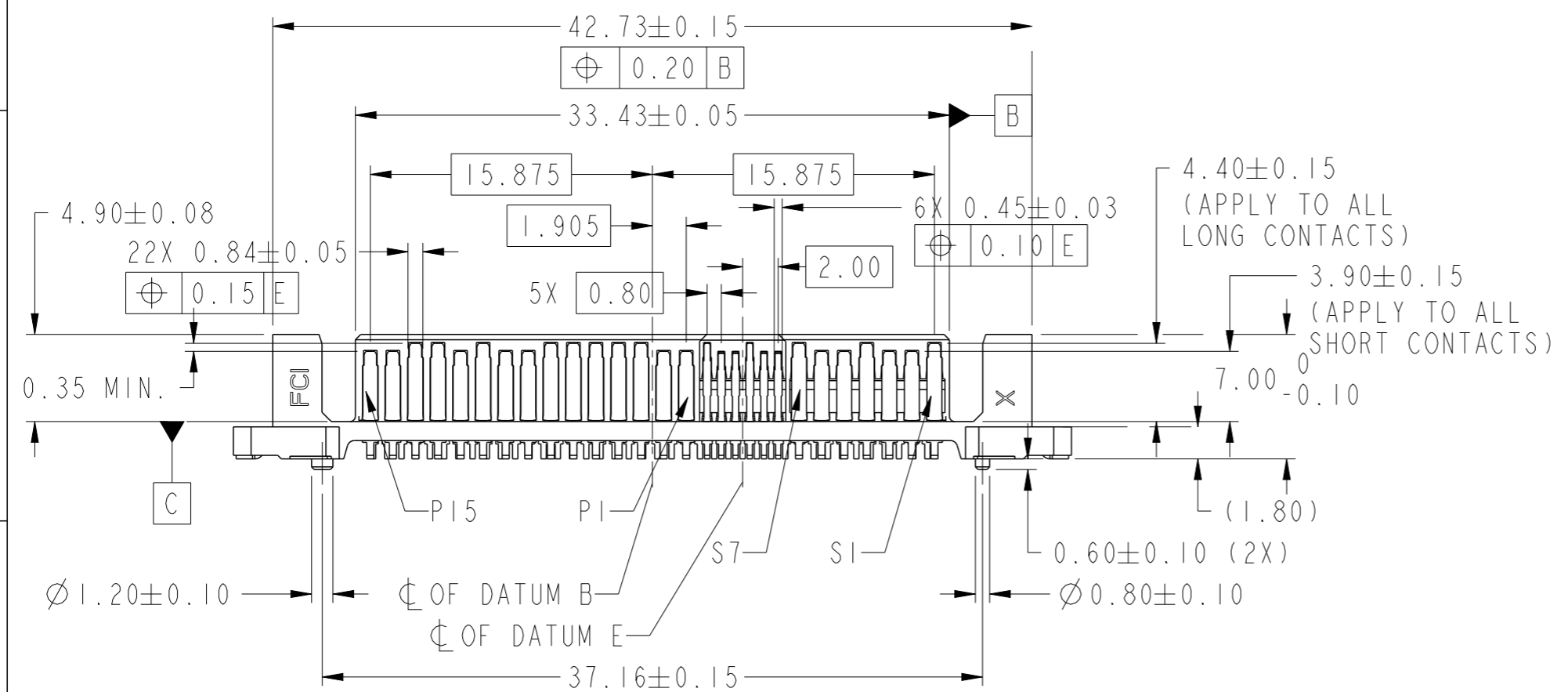
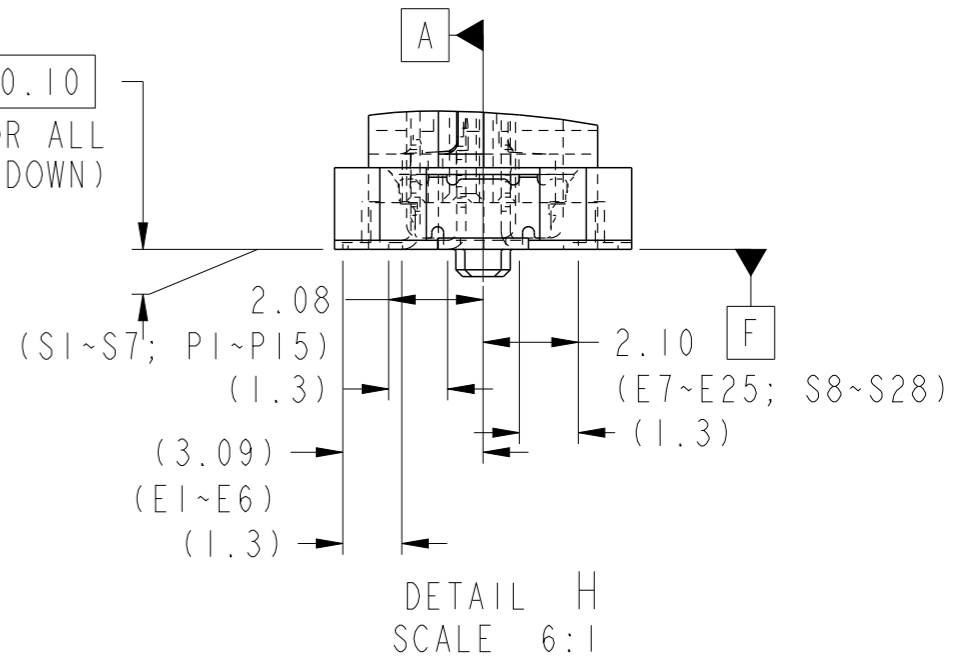
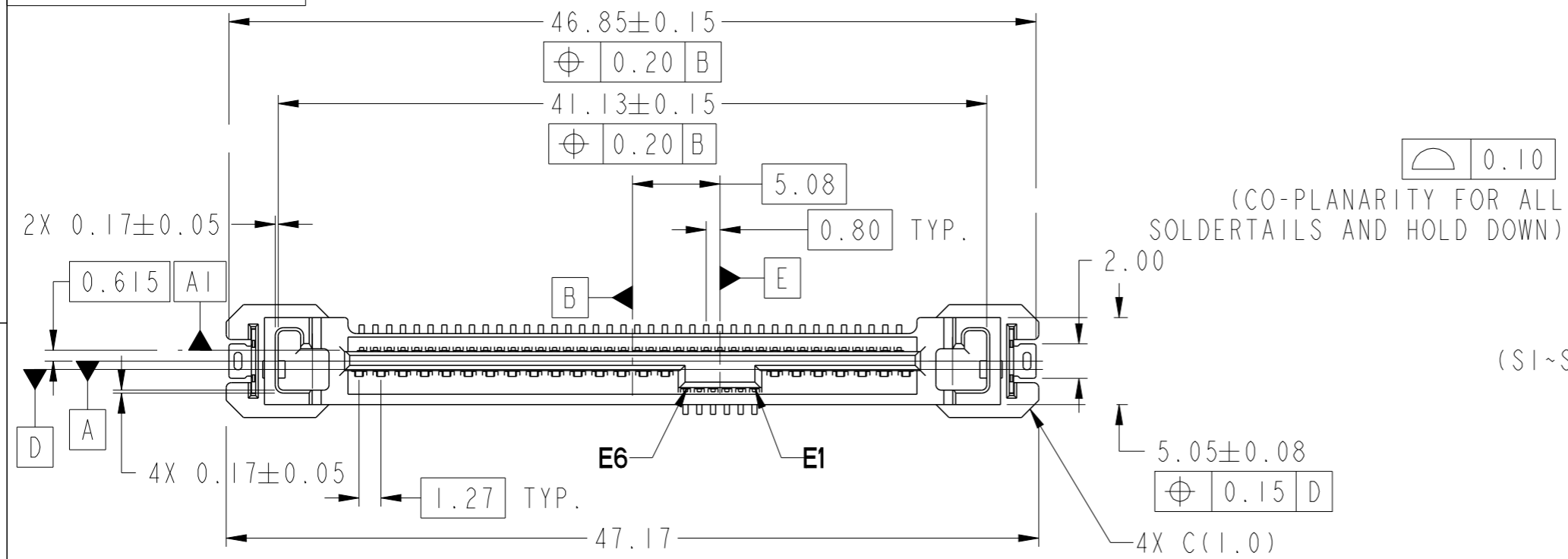


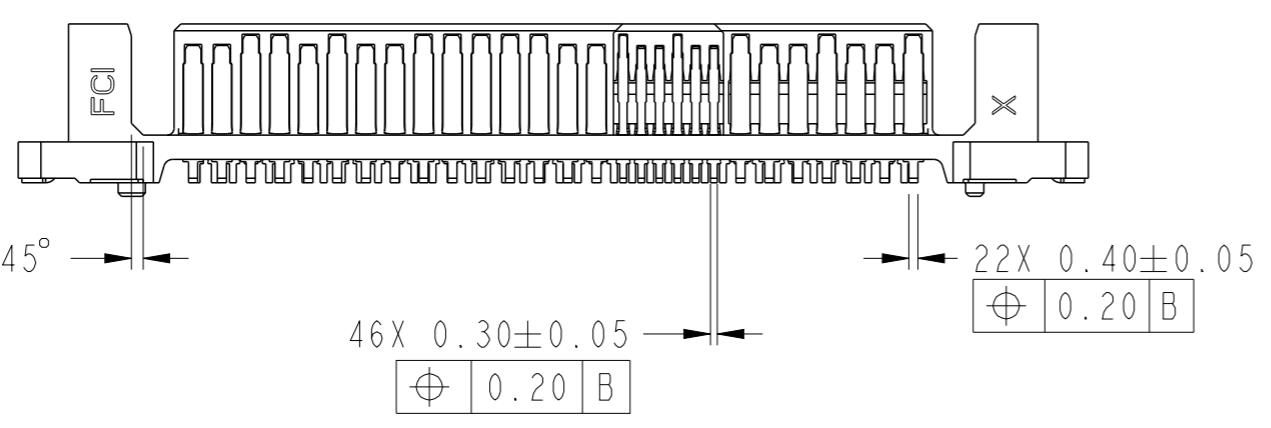
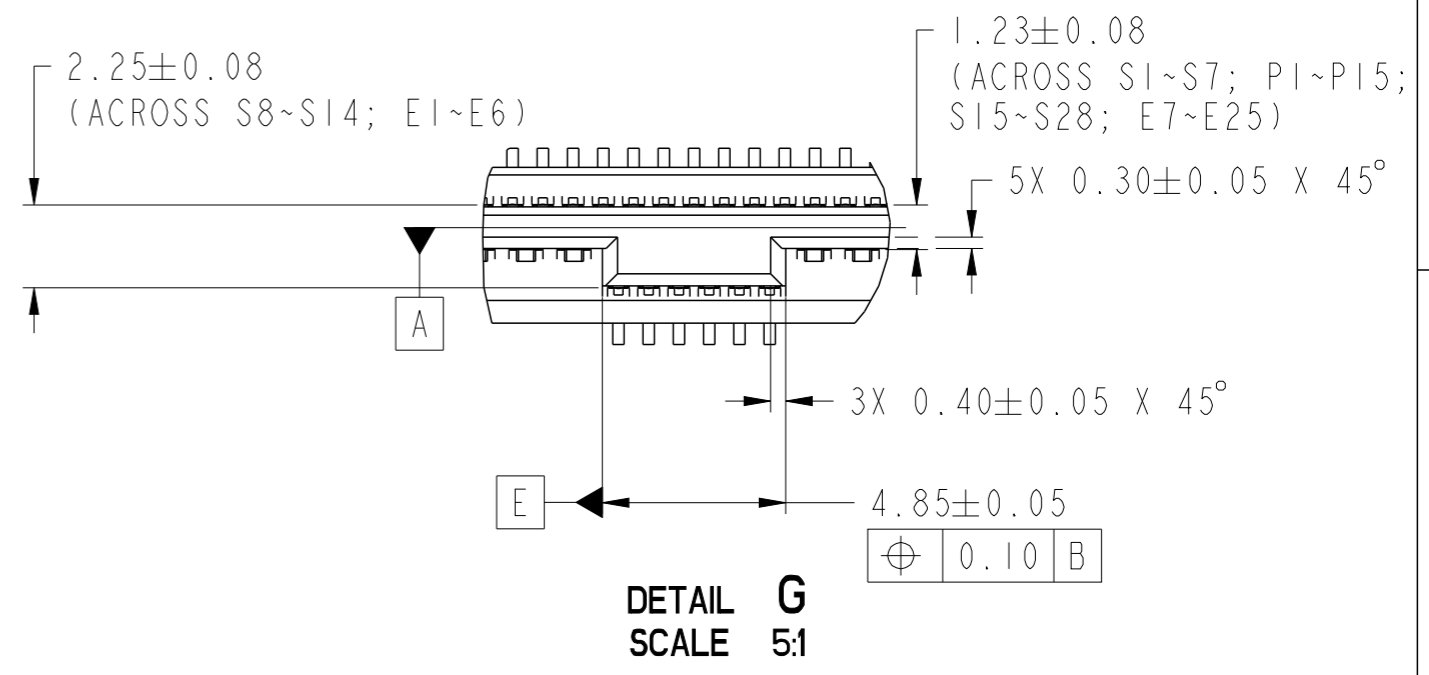
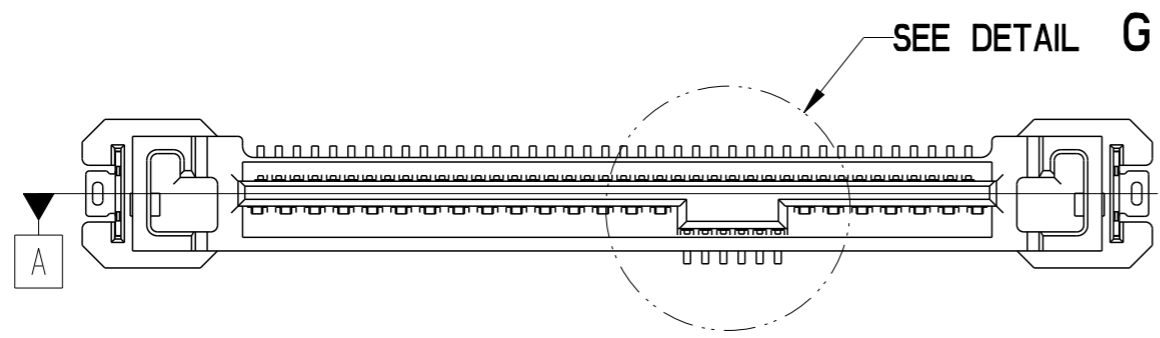
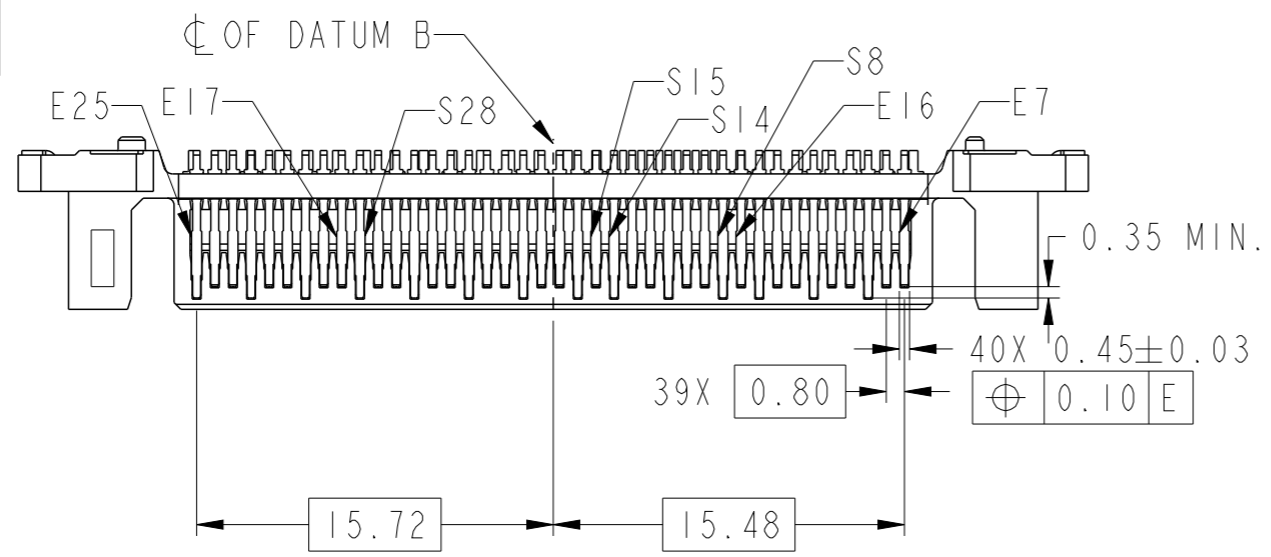
PRODUCT NUMBER  
10123699-002C-TRLF



Amphenol FCI  
© 2016 AFCI

|                                       |                     |       |             |                     |                        |    |                    |               |          |     |
|---------------------------------------|---------------------|-------|-------------|---------------------|------------------------|----|--------------------|---------------|----------|-----|
| spec ref                              | -                   | dr    | Jeffrey Lim | 2014/08/28          | projection             | MM | size               | A3            | scale    | 3:1 |
| tolerance std                         | ISO 406<br>ISO 1101 | eng   | Jeffrey Lim | 2018/02/12          |                        |    | ecn no             | ELX-S-29350-1 |          |     |
| TOLERANCES UNLESS OTHERWISE SPECIFIED |                     | chr   | -           | product family      |                        |    | -                  | rel level     | Released |     |
| surface                               | linear              | 0.X   | ±0.25       | <b>Amphenol FCI</b> | SAS/PCIE PLUG          |    | dwg no<br>10123699 | rev<br>E      |          |     |
|                                       |                     | 0.XX  | ±0.13       |                     | VERTICAL SMT PLUG ASSY |    |                    |               |          |     |
|                                       |                     | 0.XXX | ±0.050      |                     | cat. no.               | -  |                    |               |          |     |
| ISO 1302                              | angular             | 0°    | ±2°         |                     |                        |    |                    |               |          |     |

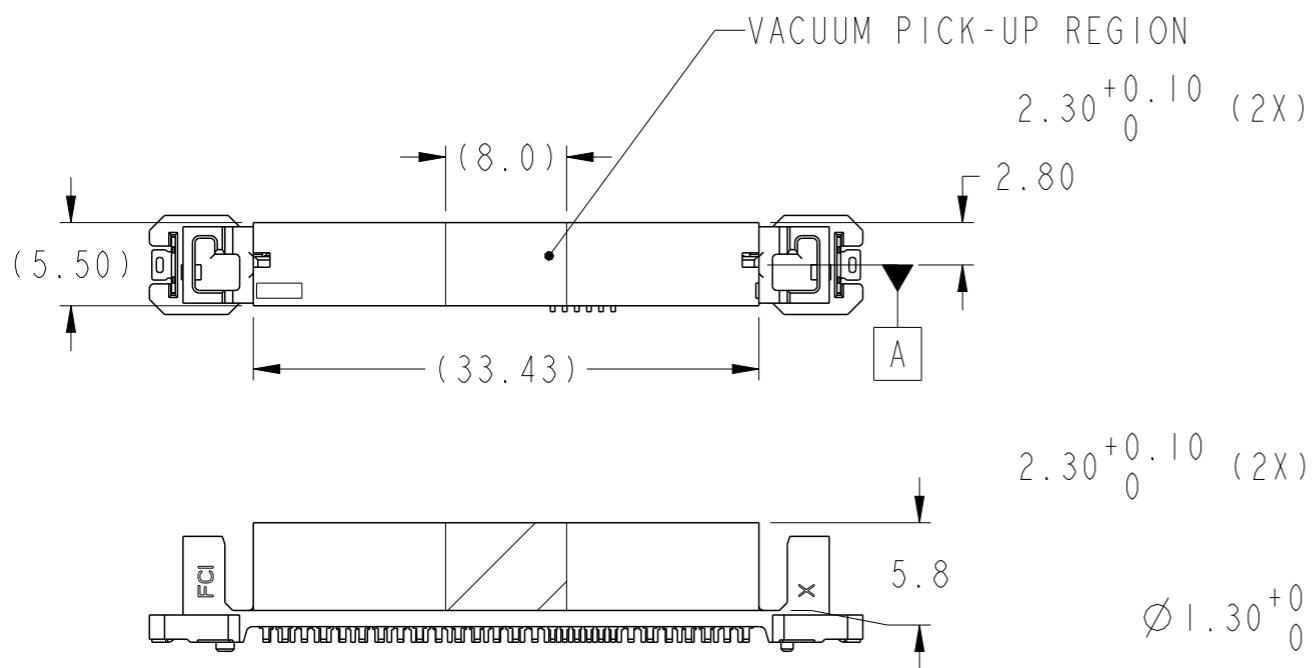
PRODUCT NUMBER  
SEE TABLE



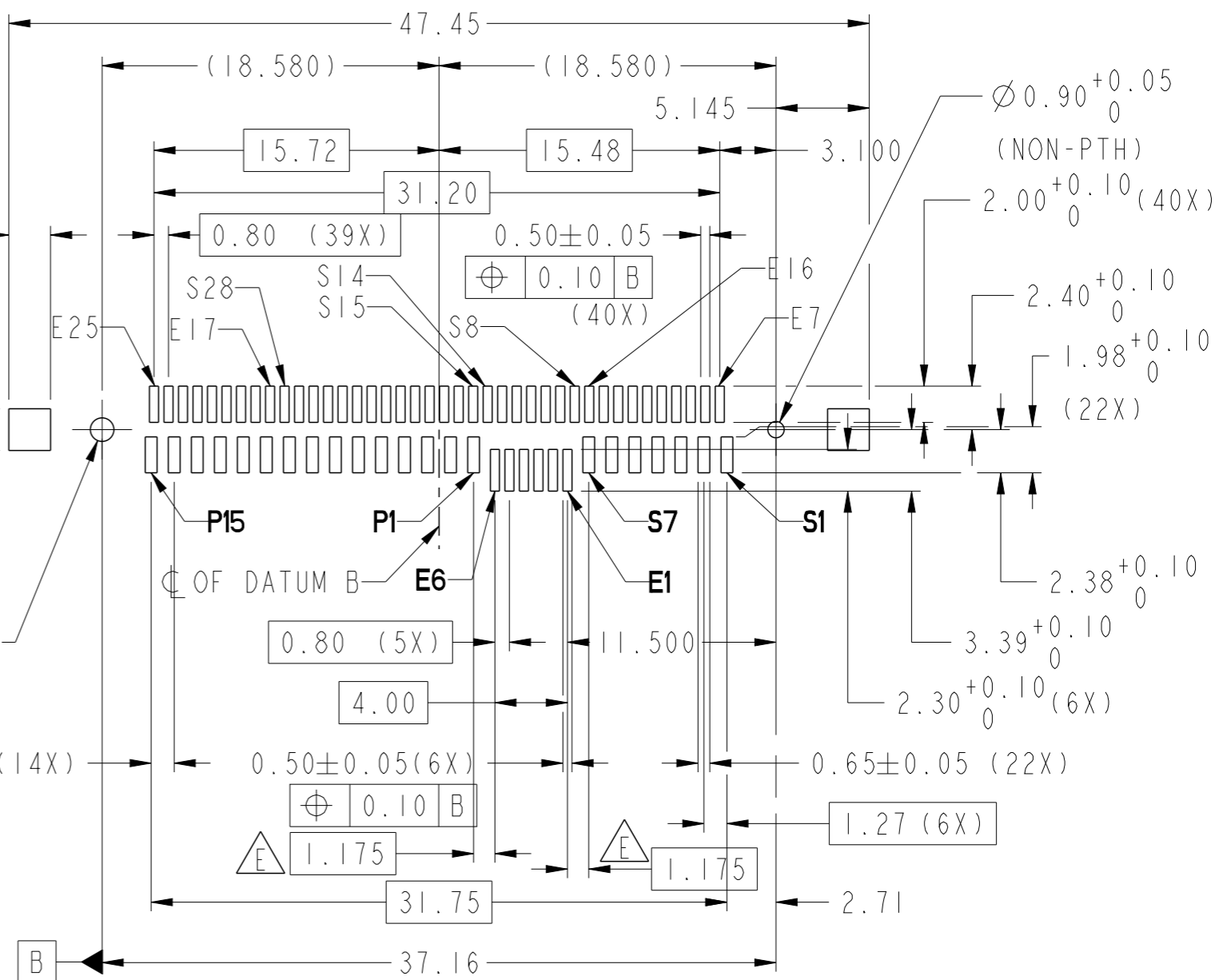
Amphenol FCI  
© 2016 AFCI

|                                       |                     |      |              |            |                |                        |              |               |       |     |   |
|---------------------------------------|---------------------|------|--------------|------------|----------------|------------------------|--------------|---------------|-------|-----|---|
| spec ref                              | -                   | dr   | Jeffrey Lim  | 2014/08/28 | projection     | MM                     | size         | A3            | scale | 3:1 |   |
| tolerance std                         | ISO 406<br>ISO 1101 | eng  | Jeffrey Lim  | 2018/02/12 |                |                        | ecn no       | ELX-S-29350-1 |       |     |   |
| TOLERANCES UNLESS OTHERWISE SPECIFIED |                     | chr  | -            | -          |                |                        | rel level    | Released      |       |     |   |
| surface                               | linear              | appr | Koon-Poh Tay | 2018/02/21 | product family | -                      | dwg no       | 10123699      |       | rev | E |
| ISO 1302                              | angular             |      |              | cat. no.   | -              | Product - Customer Drw | sheet 2 of 3 |               |       |     |   |
|                                       | 0.X                 |      |              |            |                |                        |              |               |       |     |   |
|                                       | 0.XX                |      |              |            |                |                        |              |               |       |     |   |
|                                       | 0.XXX               |      |              |            |                |                        |              |               |       |     |   |
|                                       | 0°                  |      |              |            |                |                        |              |               |       |     |   |
|                                       | ±0.25               |      |              |            |                |                        |              |               |       |     |   |
|                                       | ±0.13               |      |              |            |                |                        |              |               |       |     |   |
|                                       | ±0.050              |      |              |            |                |                        |              |               |       |     |   |
|                                       | ±2°                 |      |              |            |                |                        |              |               |       |     |   |


|                    |             |
|--------------------|-------------|
| PRODUCT NUMBER     | PACKAGING   |
| 10123699-002C-TRLF | TAPE & REEL |

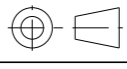


SCALE 2:1  
WITH PICK-UP CAP ATTACHED



SCALE 3:1  
RECOMMENDED PCB LAYOUT

- NOTES:
- MATERIAL:  
HOUSING & PICK-UP CAP: HIGH TEMPERATAURE THERMOPLASTIC, BLACK, UL94V-0  
CONTACT & HOLD DOWN: COPPER ALLOY.
  - FINISH:  
CONTACT: 1.27µm MIN. Ni UNDERPLATE OVERALL,  
1.91µm MIN. 100% MATTE Sn (LEAD-FREE) ON SOLDERTAIL,  
0.76µm MIN. Au ON CONTACT AREA  
HOLD DOWN: 1.91µm MIN. 100% MATTE Sn (LEAD-FREE) OVER 1.27µm MIN. Ni UNDERPLATE OVERALL
  - PRODUCT SPEC.: GS-12-1169
  - PACKAGING SPEC.: GS-14-2307(TAPE & REEL)
  - THIS PRODUCT MEETS EUROPEAN UNION DIRECTIVES AND OTHER COUNTRY REGULATIONS AS DESCRIBED IN GS-47-0004
  - THIS PRODUCT IS COMPLY WITH U.2/SFF-8639 SPECIFICATION
  - THE HOUSING WILL WITHSTAND EXPOSURE TO 260°C PEAK TEMPERATURE FOR 10 SECONDS IN A CONVECTION, INFRA-RED OR VAPOR PHASE REFLOW OVEN.
  - A SYMBOL  WILL BE NEXT TO ANY DIMENSION, VIEW OR NOTE WHICH HAS BEEN MODIFIED WITH THE CURRENT DRAWING REVISION.

|                                       |                     |       |             |                     |   |                        |              |               |       |     |   |
|---------------------------------------|---------------------|-------|-------------|---------------------|---|------------------------|--------------|---------------|-------|-----|---|
| spec ref                              | -                   | dr    | Jeffrey Lim | 2014/08/28          | projection  | MM                     | size         | A3            | scale | 3:1 |   |
| tolerance std                         | ISO 406<br>ISO 1101 | eng   | Jeffrey Lim | 2018/02/12          |  | ← →                    | ecn no       | ELX-S-29350-1 |       |     |   |
| TOLERANCES UNLESS OTHERWISE SPECIFIED |                     | chr   | -           | -                   |   |                        | rel level    | Released      |       |     |   |
| surface                               | linear              | 0.X   | ±0.25       | <b>Amphenol FCI</b> | product family  | -                      | dwg no       | 10123699      |       | rev | E |
|                                       |                     | 0.XX  | ±0.13       |                     | SAS/PCIE PLUG   |                        |              |               |       |     |   |
|                                       |                     | 0.XXX | ±0.050      |                     | VERTICAL SMT PLUG ASSY  |                        |              |               |       |     |   |
| ISO 1302                              | angular             | 0°    | ±2°         | cat. no.            | -   | Product - Customer Drw | sheet 3 of 3 |               |       |     |   |

Компания «Life Electronics» занимается поставками электронных компонентов импортного и отечественного производства от производителей и со складов крупных дистрибьюторов Европы, Америки и Азии.

С конца 2013 года компания активно расширяет линейку поставок компонентов по направлению коаксиальный кабель, кварцевые генераторы и конденсаторы (керамические, пленочные, электролитические), за счёт заключения дистрибьюторских договоров

Мы предлагаем:

- Конкурентоспособные цены и скидки постоянным клиентам.
- Специальные условия для постоянных клиентов.
- Подбор аналогов.
- Поставку компонентов в любых объемах, удовлетворяющих вашим потребностям.
- Приемлемые сроки поставки, возможна ускоренная поставка.
- Доставку товара в любую точку России и стран СНГ.
- Комплексную поставку.
- Работу по проектам и поставку образцов.
- Формирование склада под заказчика.
- Сертификаты соответствия на поставляемую продукцию (по желанию клиента).
- Тестирование поставляемой продукции.
- Поставку компонентов, требующих военную и космическую приемку.
- Входной контроль качества.
- Наличие сертификата ISO.

В составе нашей компании организован Конструкторский отдел, призванный помогать разработчикам, и инженерам.

Конструкторский отдел помогает осуществить:

- Регистрацию проекта у производителя компонентов.
- Техническую поддержку проекта.
- Защиту от снятия компонента с производства.
- Оценку стоимости проекта по компонентам.
- Изготовление тестовой платы монтаж и пусконаладочные работы.



Тел: +7 (812) 336 43 04 (многоканальный)

Email: [org@lifeelectronics.ru](mailto:org@lifeelectronics.ru)