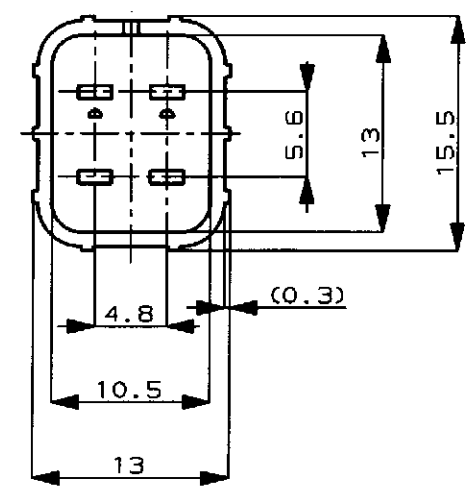
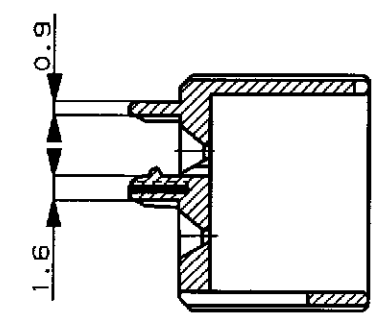
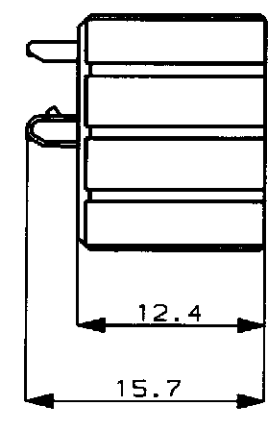
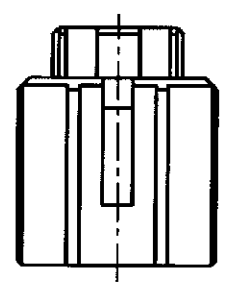
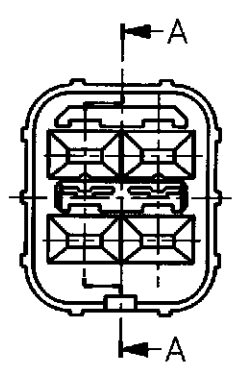
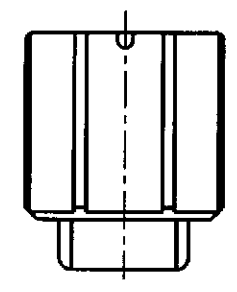


NUMBER C-174260  
 METRIC  
 3rd ANGLE PROJECTION



注：  
 1. 本品は、キャップハウジング P/N 174259 に装着される。

NOTE：  
 1. TO BE MATED WITH CAP HOUSING P/N 174259

SECT  
 断面 A-A

PBT	(NATURAL) 自然色	1-174260-1
PBT, 難燃材	(YELLOW) 黄	174260-7
MATERIAL 材料	HOUSING COLOR ハウジング色	P/N

© 19 BY AMP (Japan) LTD.  
 ALL RIGHTS RESERVED.  
 AMP PRODUCTS COVERED BY PATENTS  
 AND OR PATENTS PENDING

**AMP** AMP (JAPAN), LTD.  
 Tokyo, Japan

WIRE RANGE				INSULATION DIA		NAME 4P. ECONOSEAL J-MARK II+ CONNECTOR 4極 エコノシール J マーク II+						
mm <sup>2</sup> (AWG)				mm $\phi$		DOUBLE LOCK PLATE FOR CAP HOUSING キャップ用ダブルロックプレート						
B	REVISED	FJ00-0501-98	AY NB	3/14/88	MATERIAL SEE TABLE 表参照		COLOR SEE TABLE 表参照		GENERAL TOLERANCE	SIZE	LOC	NUMBER
A	ADDED	FJ00-3794-95	MT AT	12/12/95	DR. T. SAGAWA		DE. K. Oda		0<*< 10 : ±0.2 10<*< 30 : ±0.25 30<*< 100 : ±0.3 ANGLES : ±3°	A3	J	C-174260
0	作成	RELEASED J-9751	T. S. Y. M.	5/26/89	CHK. M. Matsushita		APP. M. Souchi			SCALE	REV.	SHEET
LTR	REVISION RECORD			DR	CHK	DATE			2-1	B	1 OF 1	

PRINT DIST  
 DIMENSIONS IN MILLIMETERS. DO NOT SCALE PRINT

Компания «Life Electronics» занимается поставками электронных компонентов импортного и отечественного производства от производителей и со складов крупных дистрибьюторов Европы, Америки и Азии.

С конца 2013 года компания активно расширяет линейку поставок компонентов по направлению коаксиальный кабель, кварцевые генераторы и конденсаторы (керамические, пленочные, электролитические), за счёт заключения дистрибьюторских договоров

Мы предлагаем:

- Конкурентоспособные цены и скидки постоянным клиентам.
- Специальные условия для постоянных клиентов.
- Подбор аналогов.
- Поставку компонентов в любых объемах, удовлетворяющих вашим потребностям.
- Приемлемые сроки поставки, возможна ускоренная поставка.
- Доставку товара в любую точку России и стран СНГ.
- Комплексную поставку.
- Работу по проектам и поставку образцов.
- Формирование склада под заказчика.
- Сертификаты соответствия на поставляемую продукцию (по желанию клиента).
- Тестирование поставляемой продукции.
- Поставку компонентов, требующих военную и космическую приемку.
- Входной контроль качества.
- Наличие сертификата ISO.

В составе нашей компании организован Конструкторский отдел, призванный помогать разработчикам, и инженерам.

Конструкторский отдел помогает осуществить:

- Регистрацию проекта у производителя компонентов.
- Техническую поддержку проекта.
- Защиту от снятия компонента с производства.
- Оценку стоимости проекта по компонентам.
- Изготовление тестовой платы монтаж и пусконаладочные работы.



Тел: +7 (812) 336 43 04 (многоканальный)

Email: [org@lifeelectronics.ru](mailto:org@lifeelectronics.ru)