

NUMBER C-176295



METRIC

単位:mm DIMENSIONS IN MM. DO NOT SCALE PRINT

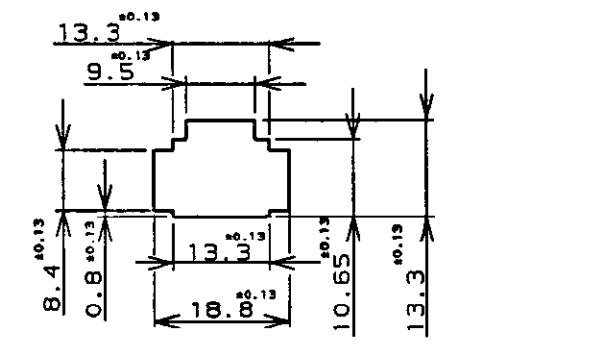
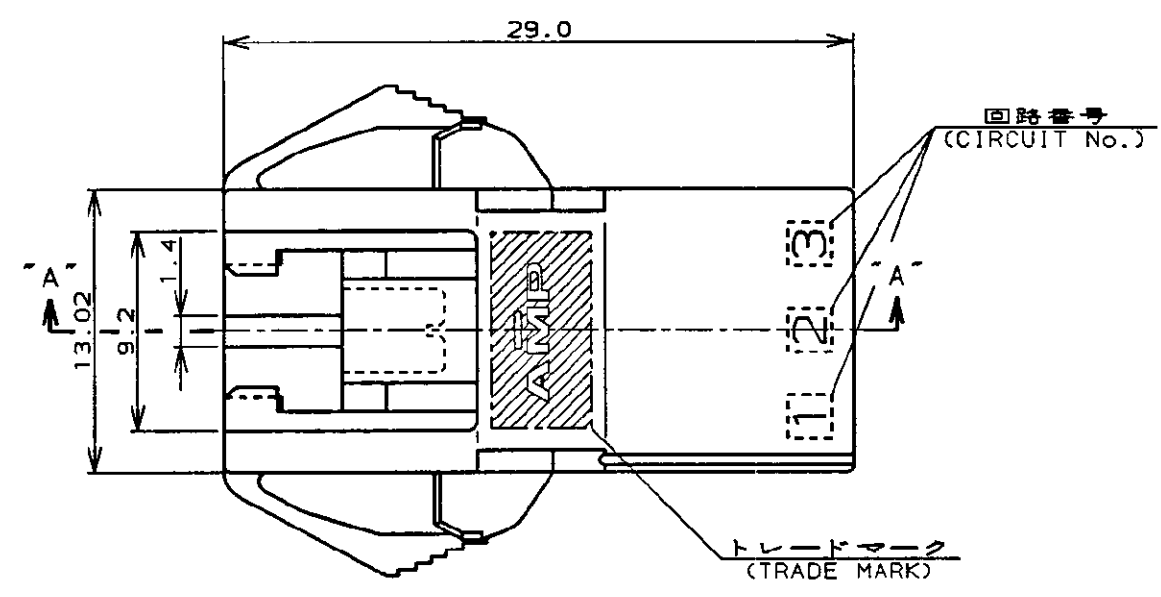
PRINT DIST

AMP-J REV.10/'83

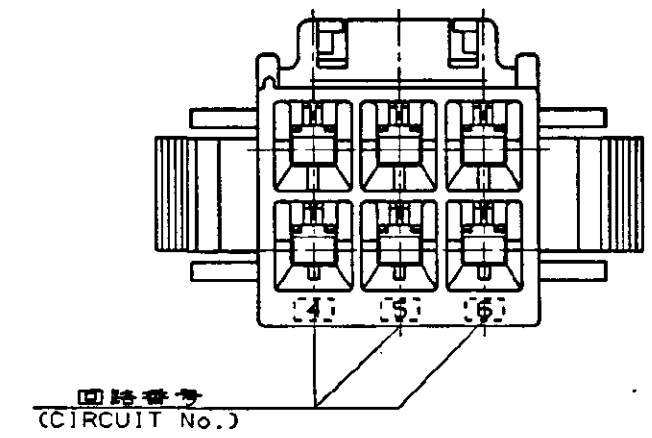
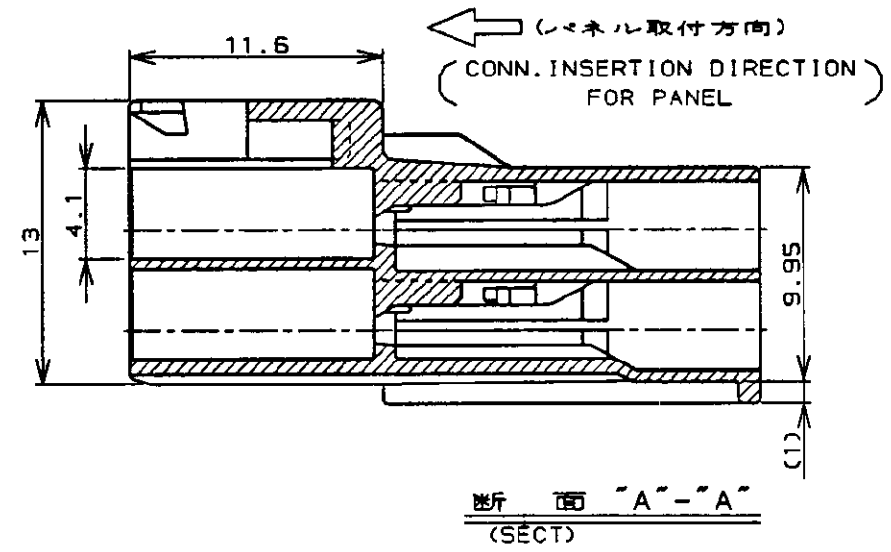
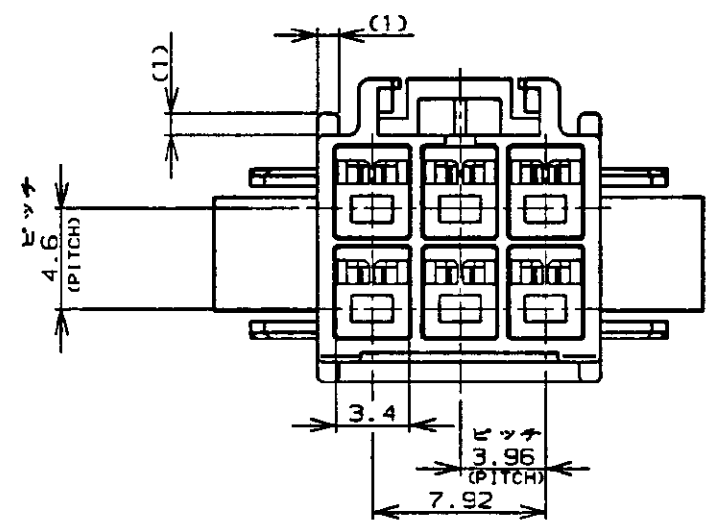
- 備:
1. 適用製品規格: 108-5302
 2. 適用コンタクト型番
タブ・コンタクト: 175150-□(K*20-°16AWG)
175149-□(K*26-°22AWG)
 3. 嵌合相手側製品型番
プラグ・ハウジング: 175274-□
リセ・コンタクト: 175152-□(K*20-°16AWG)
175151-□(K*26-°22AWG)
 4. 取扱説明書: IS-503J
 5. 適用パネル厚: 0.8-2.0 (FIG 1参照)
 6. 金属パネルの場合、コンタクト取付方向を
パネル加工方向にしてください。
 7. プラスチック、パネルの場合、穴端面に
Rなき様面配座ください。

NOTES:

1. PRODUCT SPEC., 108-5302
2. APPLICABLE CONTACT P/N
TAB CONTACT: 175150-□(K*20-°16AWG)
175149-□(K*26-°22AWG)
3. MATING CONN. P/N
PLUG HSG: 175274-□
REC CONTACT: 175152-□(K*20-°16AWG)
175151-□(K*26-°22AWG)
4. INSTRUCTION SHEET: IS-503J
5. APPLICABLE PANEL THICKNESS: 0.8-2.0 (SEE FIG 1)
6. INSERT CONN. FROM PRESS DIRECTION SIDE FOR METAL PANEL.
7. EDGE OF THICKNESS WAY MUST NOT ROUND FOR MOLDED PANEL.



パネル取付穴寸法 FIG 1
(RECOMMENDED PANEL OPENING DIMENSION)



黒 (BLACK)	6	176295-9
青 (BLUE)	↑	↑ -6
黄 (YELLOW)	↑	↑ -4
赤 (RED)	↓	↓ -2
自然色 (NATURAL)	6	176295-1
ハウジング色調 (HOUSING COLOR)	極数 (Pos.)	型番 (P/N)

Copyright ©19 年		Copyright ©19 年		AMP (Japan), LTD. ALL RIGHTS RESERVED.		AMP 株式会社 Tokyo, Japan	
規格電線範囲 (WIRE RANGE)		被覆外径 (INSULATION DIA.)		名称 (NAME) AMPユニバーサルパワーコネクタ 6極 3.96mmピッチ キャップ・ハウジング (パネル取付タイプ) AMP UNIVERSAL POWER CONN. 3.96mm PITCH CAP HOUSING 6 Pos (PANEL MOUNT)			
mm ² (AWG -)		mmφ		一般公差			
材料 (MATERIAL)		仕上 (FINISH)		SIZE LOC 番号 (No.)			
6/6 ナイロン (UL94V-0)		---		A3 J C-176295			
5/6 NYLON (UL94V-0)		---		10以下: ±0.2 10~30以下: ±0.25 30~100以下: ±0.3 角 度: ±3°			
DR. Y. NARISAWA		DE. M. SHINDO		尺度 (SCALE) REV. B SHEET 1 OF 1			
CHK. Y. FUJITA		APP. N. ONOUE					
LTR	変更 (REVISION RECORD)	DR	CHK	DATE			

(CUSTOMER DRAWING) 参 考 図 面

Компания «Life Electronics» занимается поставками электронных компонентов импортного и отечественного производства от производителей и со складов крупных дистрибьюторов Европы, Америки и Азии.

С конца 2013 года компания активно расширяет линейку поставок компонентов по направлению коаксиальный кабель, кварцевые генераторы и конденсаторы (керамические, пленочные, электролитические), за счёт заключения дистрибьюторских договоров

Мы предлагаем:

- Конкурентоспособные цены и скидки постоянным клиентам.
- Специальные условия для постоянных клиентов.
- Подбор аналогов.
- Поставку компонентов в любых объемах, удовлетворяющих вашим потребностям.
- Приемлемые сроки поставки, возможна ускоренная поставка.
- Доставку товара в любую точку России и стран СНГ.
- Комплексную поставку.
- Работу по проектам и поставку образцов.
- Формирование склада под заказчика.
- Сертификаты соответствия на поставляемую продукцию (по желанию клиента).
- Тестирование поставляемой продукции.
- Поставку компонентов, требующих военную и космическую приемку.
- Входной контроль качества.
- Наличие сертификата ISO.

В составе нашей компании организован Конструкторский отдел, призванный помогать разработчикам, и инженерам.

Конструкторский отдел помогает осуществить:

- Регистрацию проекта у производителя компонентов.
- Техническую поддержку проекта.
- Защиту от снятия компонента с производства.
- Оценку стоимости проекта по компонентам.
- Изготовление тестовой платы монтаж и пусконаладочные работы.



Тел: +7 (812) 336 43 04 (многоканальный)
Email: org@lifeelectronics.ru