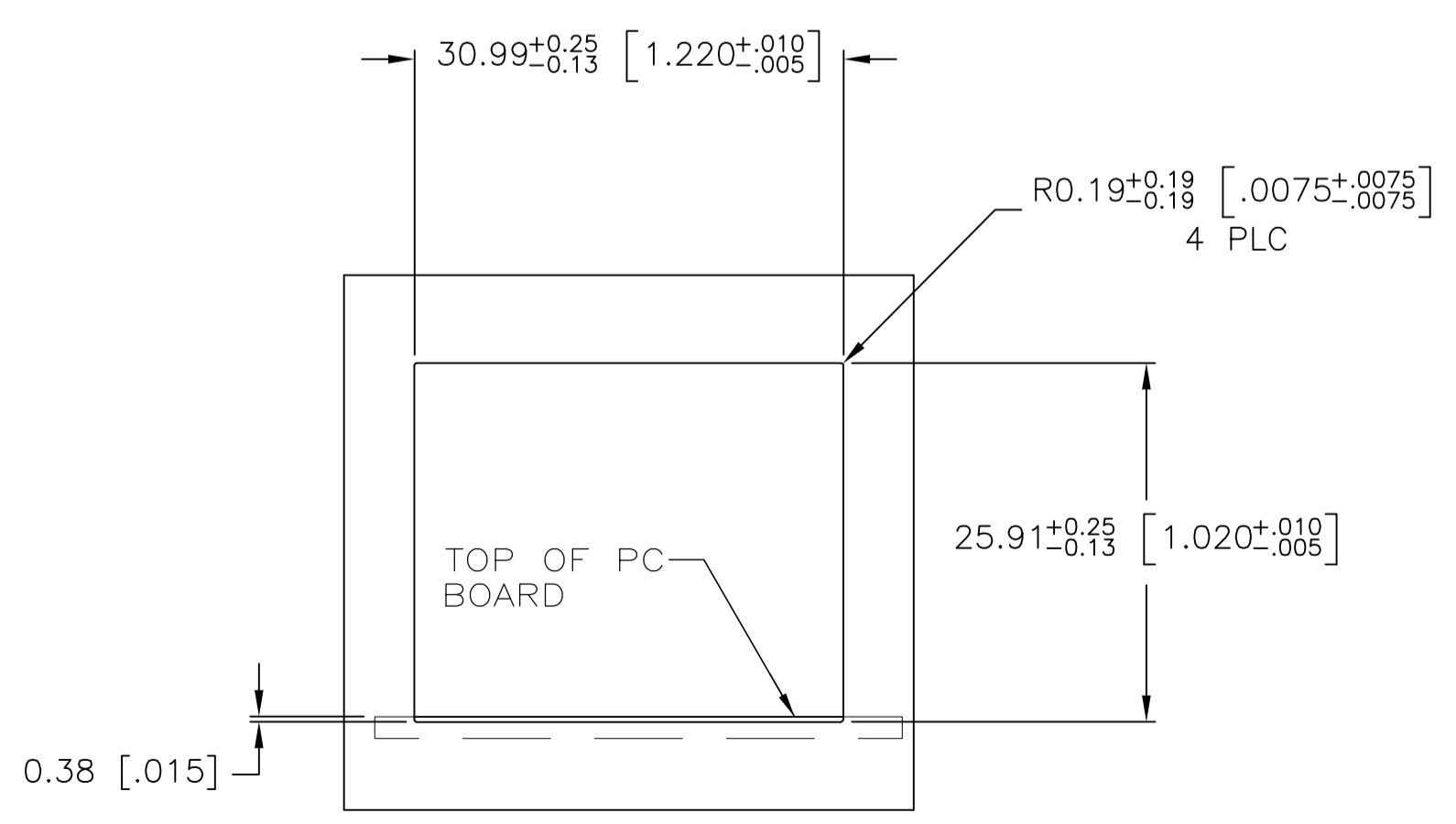
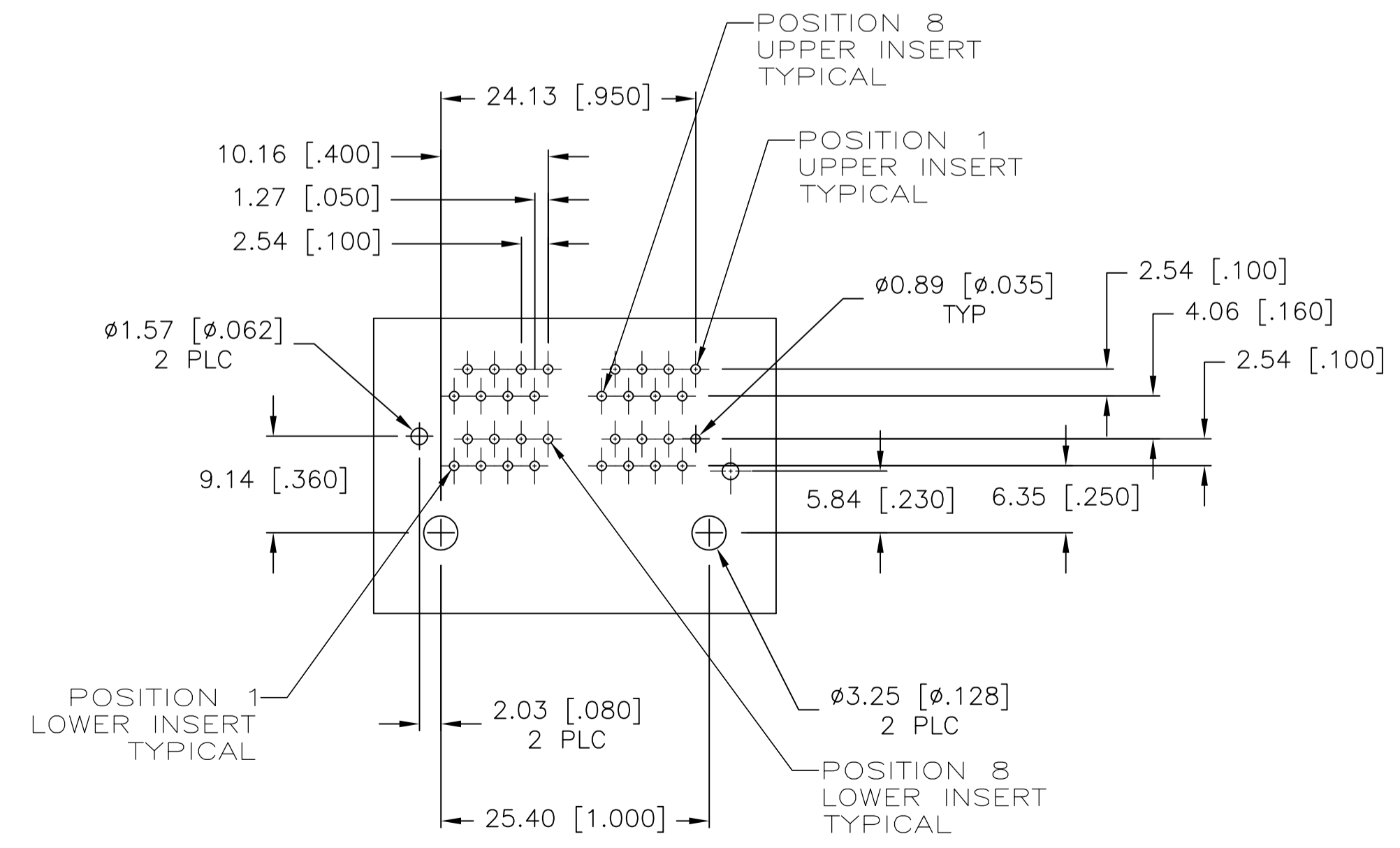
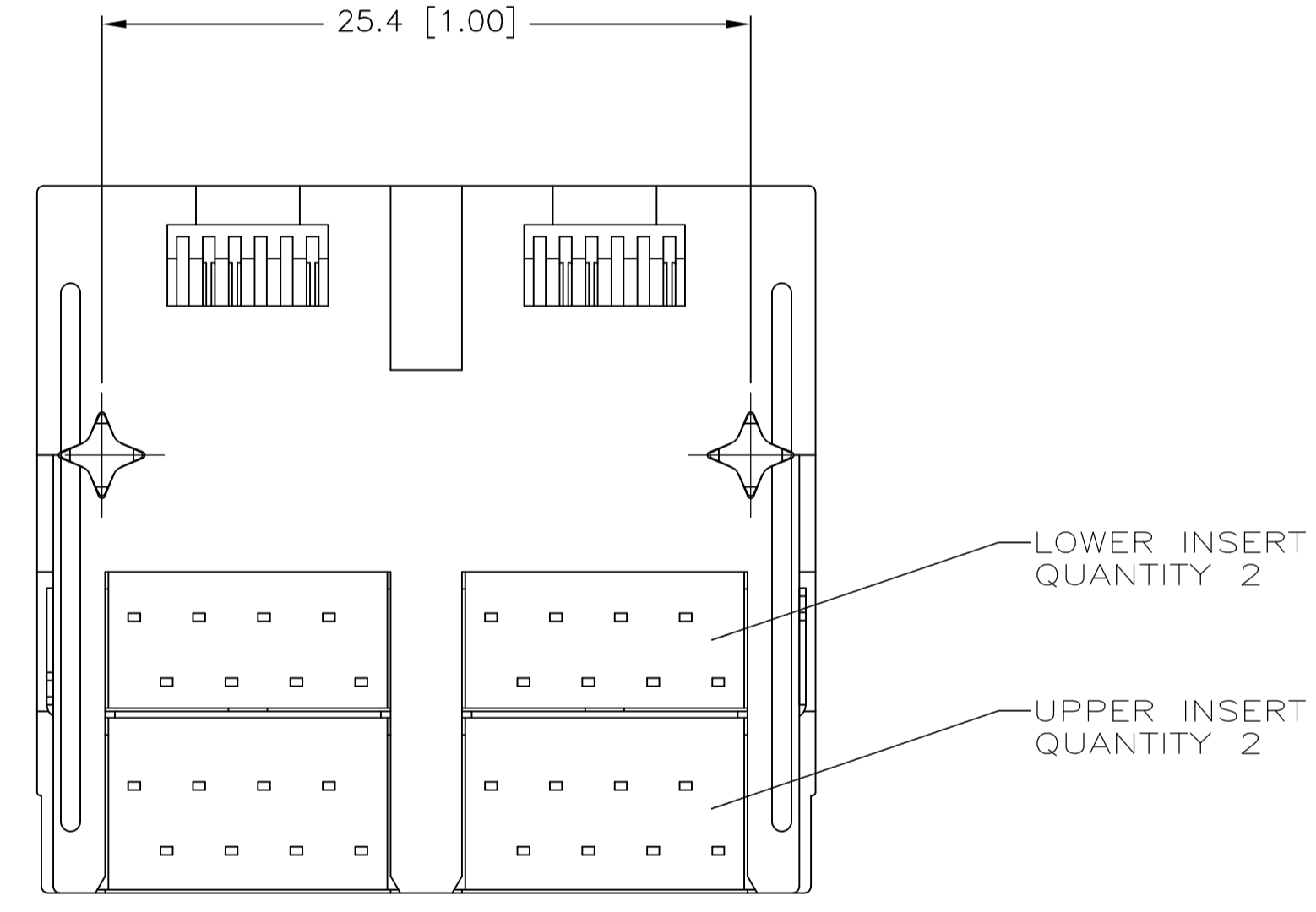
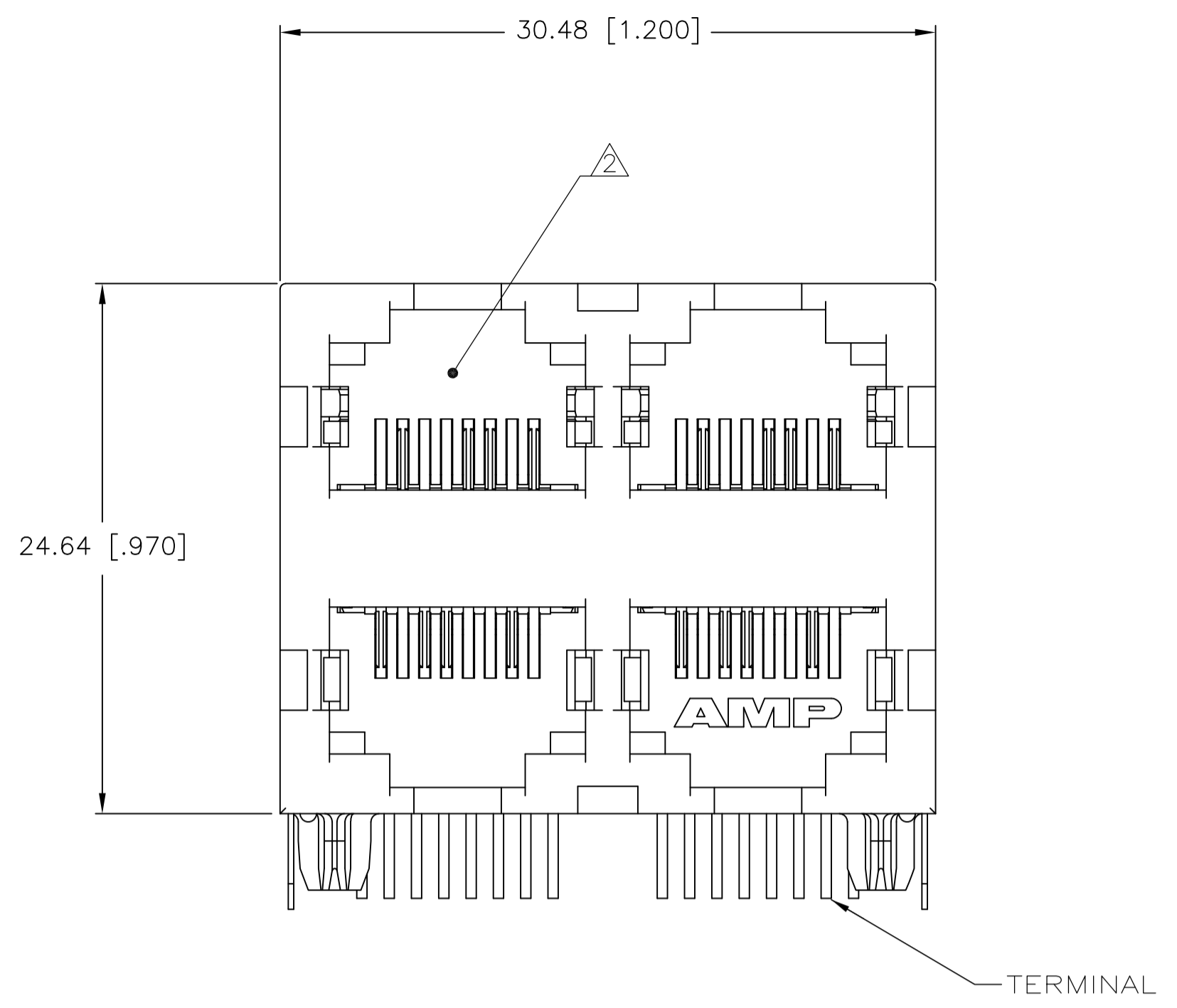
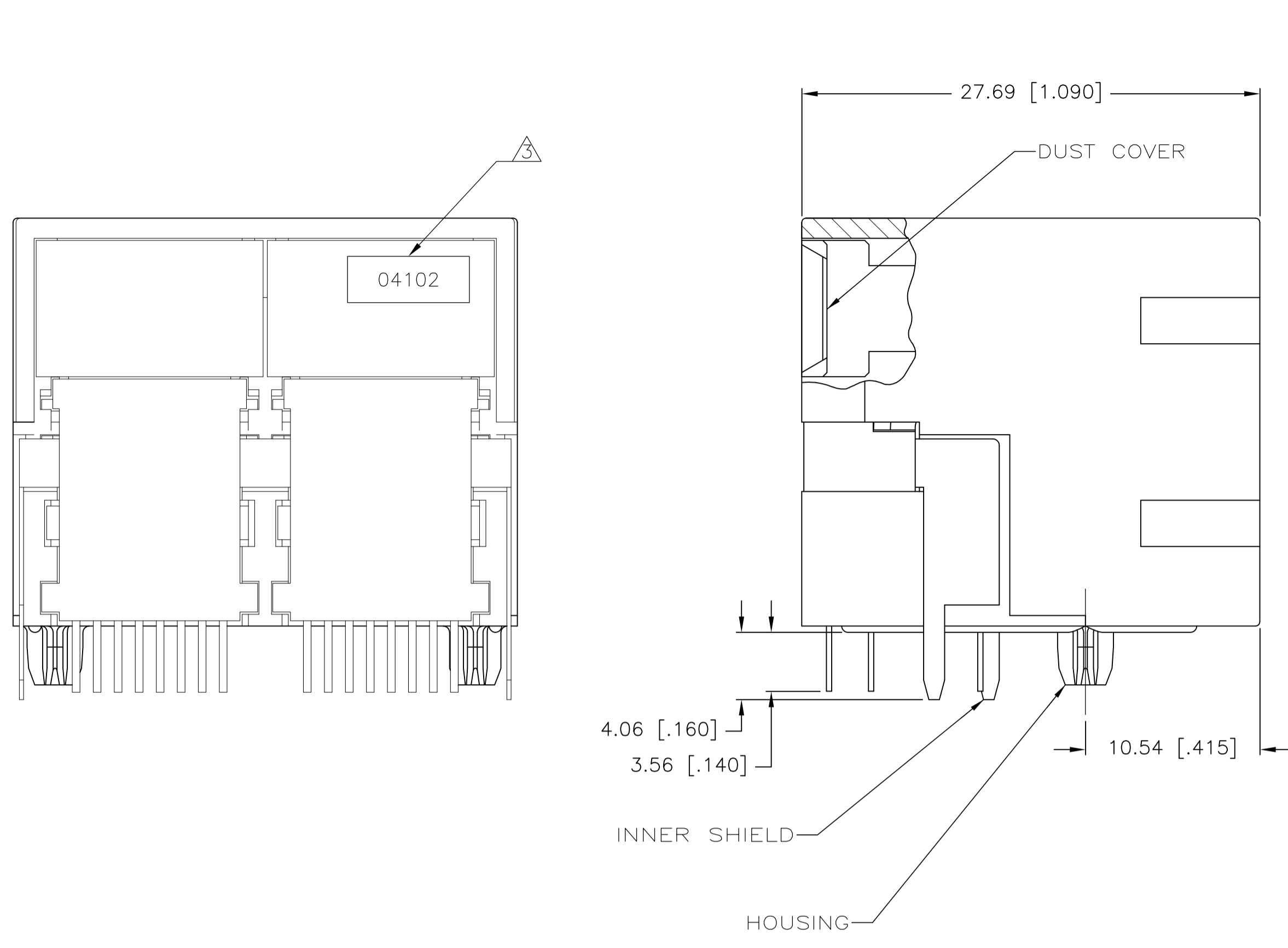


LOC		DIST		REVISIONS			
REV	PER	DATE	DESCRIPTION	DATE	BY	APPV	
A2	REV PER	15APR2008	ECR-08-009510		DZ	SY	



SUGGESTED PANEL CUTOUT DIMENSIONS
SCALE 2:1

PC BOARD LAYOUT VIEWED FROM COMPONENT SIDE
SCALE 2:1

△ MATERIAL:
 HOUSING - PCT POLYESTER, BLACK, UL94V-0.
 OVERMOLDED TERMINAL ARRAY - PBT, BROWN.
 TERMINALS - 0.33 [.013] THICK PHOS BRONZE
 PLATED WITH 1.27µm [.000050] MIN THICK
 HARD GOLD IN LOCALIZED AREA AND 3.81µm
 [.000150] MIN THICK MATTE TIN IN SOLDER
 AREA OVER 1.27µm [.000050] MIN THICK
 NICKEL UNDERPLATE.
 SHIELD - 0.25 [.010] THICK COPPER ALLOY
 PLATED WITH 2.03µm [.000080] MIN BRIGHT TIN
 OVER 1.27µm [.000050] MIN NICKEL.

△ JACK CAVITY CONFORMS TO FCC RULES AND
 REGULATIONS, PART 68 SUBPART F.

△ DATE CODE LOCATED ON REAR OF PART
 APPROX AS SHOWN:
 FIRST 2 DIGITS ARE LAST 2 DIGITS OF YEAR,
 SECOND 2 DIGITS ARE MANUFACTURING WORK WEEK,
 LAST DIGIT IS DAY OF WEEK, WITH SUNDAY = 1.

THIS DRAWING IS A CONTROLLED DOCUMENT.		DIN 13JUN2005 A. FERNANDEZ-DUCKS		Tyco Electronics Corporation Harrisburg, PA 17105-3608	
DIMENSIONS: mm [INCHES]		TOLERANCES UNLESS OTHERWISE SPECIFIED:		APVD S. FLICKINGER 13JUN2005	
0 PLC	± -	PRODUCT SPEC		NAME	
1 PLC	± -	108-1163-2		STACKED MODULAR JACK ASSEMBLY, 2 X 2 PORT, 8 POSITION, SHIELDED, CATEGORY 5	
2 PLC	± 0.25[.01]	APPLICATION SPEC		SIZE	
3 PLC	± 0.13[.005]	114-2048		CAGE CODE	
4 PLC	± -	WEIGHT		DRAWING NO	
ANGLES	± -	A1 00779		5569250	
MATERIAL	△	CUSTOMER DRAWING		RESTRICTED TO	
FINISH	△	SCALE 4:1		SHEET 1 OF 1	
				REV A2	

5569250-1
PART NUMBER

Компания «Life Electronics» занимается поставками электронных компонентов импортного и отечественного производства от производителей и со складов крупных дистрибьюторов Европы, Америки и Азии.

С конца 2013 года компания активно расширяет линейку поставок компонентов по направлению коаксиальный кабель, кварцевые генераторы и конденсаторы (керамические, пленочные, электролитические), за счёт заключения дистрибьюторских договоров

Мы предлагаем:

- Конкуренспособные цены и скидки постоянным клиентам.
- Специальные условия для постоянных клиентов.
- Подбор аналогов.
- Поставку компонентов в любых объемах, удовлетворяющих вашим потребностям.
- Приемлемые сроки поставки, возможна ускоренная поставка.
- Доставку товара в любую точку России и стран СНГ.
- Комплексную поставку.
- Работу по проектам и поставку образцов.
- Формирование склада под заказчика.
- Сертификаты соответствия на поставляемую продукцию (по желанию клиента).
- Тестирование поставляемой продукции.
- Поставку компонентов, требующих военную и космическую приемку.
- Входной контроль качества.
- Наличие сертификата ISO.

В составе нашей компании организован Конструкторский отдел, призванный помогать разработчикам, и инженерам.

Конструкторский отдел помогает осуществить:

- Регистрацию проекта у производителя компонентов.
- Техническую поддержку проекта.
- Защиту от снятия компонента с производства.
- Оценку стоимости проекта по компонентам.
- Изготовление тестовой платы монтаж и пусконаладочные работы.



Тел: +7 (812) 336 43 04 (многоканальный)
Email: org@lifeelectronics.ru