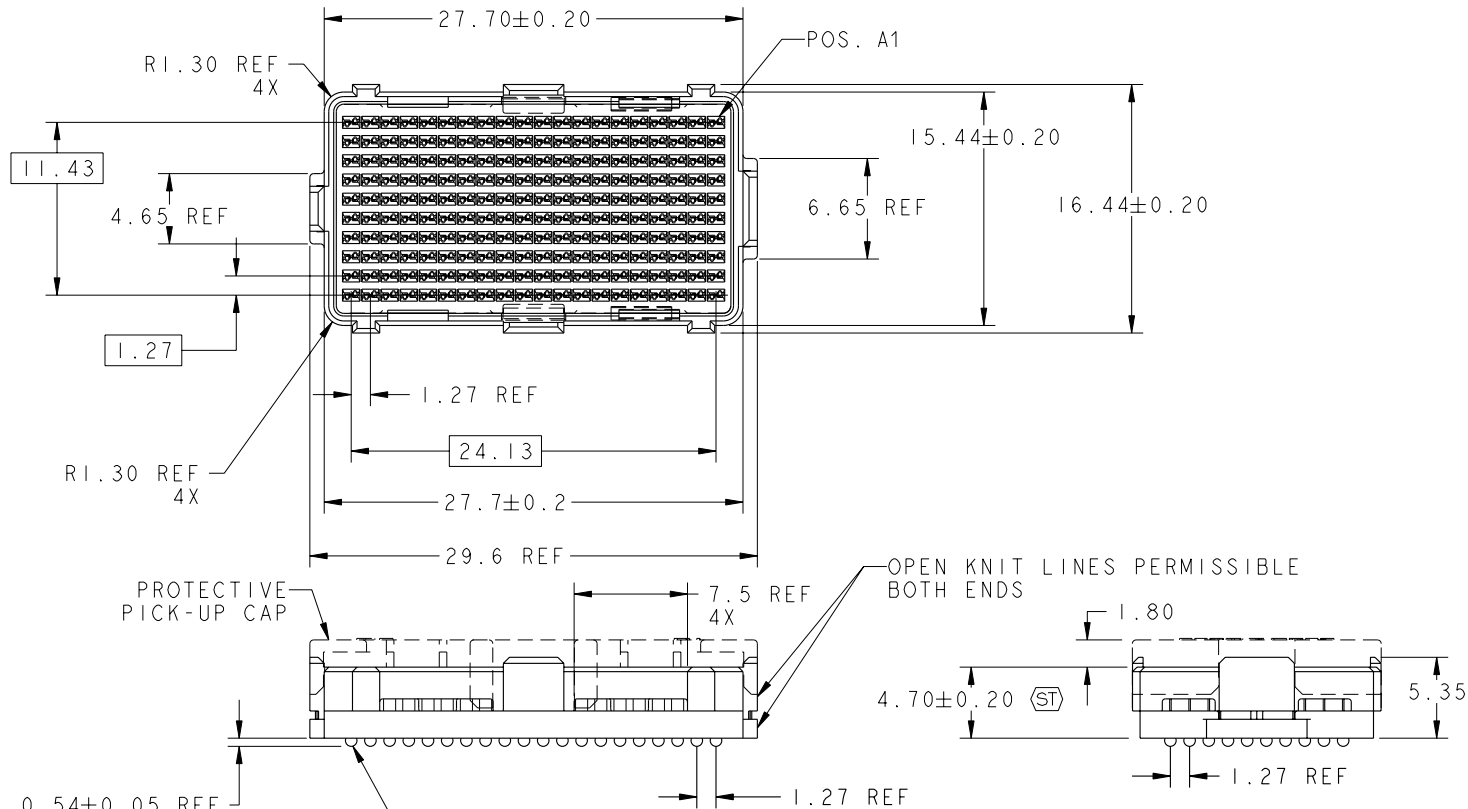


PRODUCT NO.	PICK-UP CAP	CONTACT PLATING	SOLDER BALL
10014760-001	YES	15u" (.38um)Au OVER Ni	SnPb
10014760-001LF			SnAgCu LEAD FREE ⑥⑦
10014760-101	YES	30u" (.76um)Au OVER Ni	SnPb
10014760-101LF			SnAgCu LEAD FREE ⑥⑦
10014760-201	YES	SEE NOTE 2	SnPb
10014760-201LF			SnAgCu LEAD FREE ⑥⑦



mat'l code				SEE NOTE 1		tolerances unless otherwise specified		CUSTOMER	
ltr	ecn no.	dr	date	linear				COPY	
A	V21490	DAI	09-30-02		$0.X \pm 0.3$			projection	
B	V03-0682	DAI	06/20/03		$0.XX \pm 0.10$				
C	V04-0940	VS	11/05/04	angles	$0.XXX \pm 0.050$				
D	V06-0560	LP	2006/07/14	dr	$0^\circ \pm 2^\circ$				
				enr	D. INGRAM	9-30-02	MM		
				chr	D. WHITING	9-30-02	scale		
				appd	D. WHITING	9-30-02	2:1		
sheet index	revision sheet	D	D	D	D	D	D		
		1	2	3	4				



title 6mm RECEPTACLE ASSY
10x20= 200 POSITION

product family MEG-ARRAY code 213
size dwg no 10014760 sheet 1 of 4

cage code 22526 4

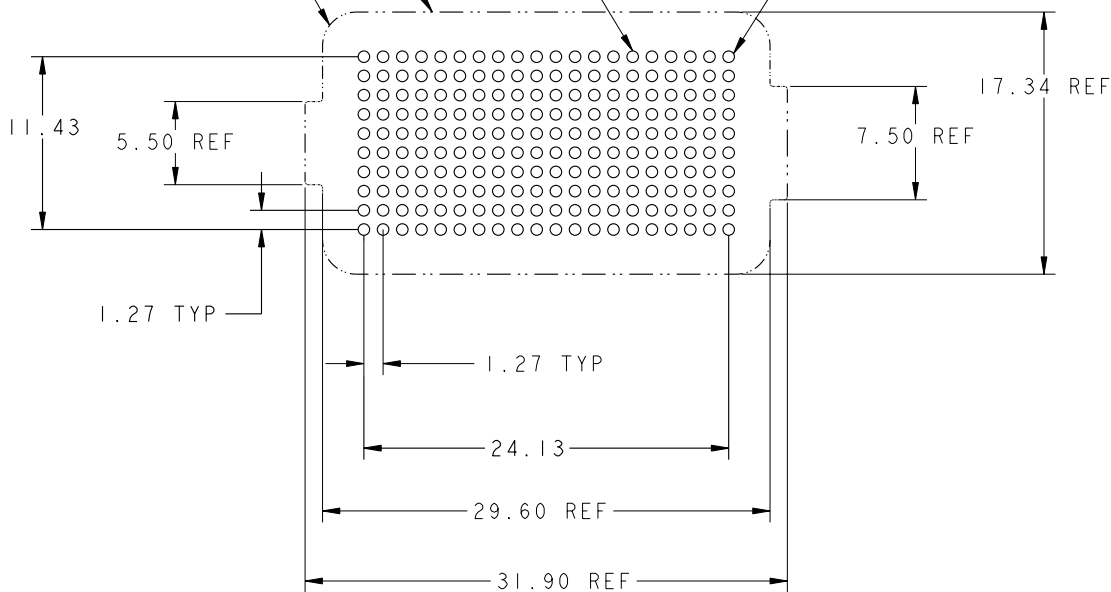
This document is the property of and embodies CONFIDENTIAL and PROPRIETARY information of FCI. No part of the information shown on this document may be used in any way or disclosed to others without the written consent of FCI. Copyright FCI.

STENCIL MATED CONNECTOR OUTLINE ONTO BOARD

Ø0.64 PAD SIZE

R2.25 REF 4X

POS. A1



BOARD PATTERN

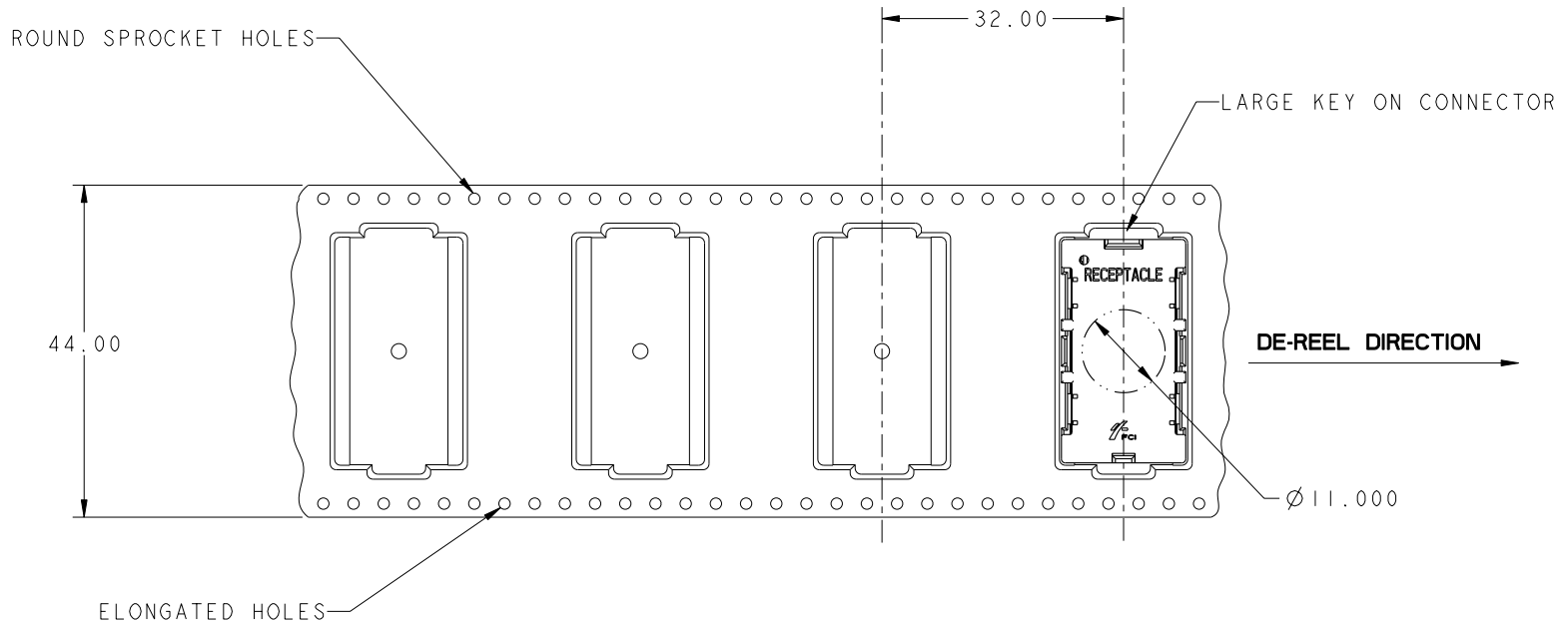
This document is the property of and embodies CONFIDENTIAL and PROPRIETARY information of FCJ. No part of the information shown on this document may be used in any way or disclosed to others without the written consent of FCJ. Copyright FCJ.



mat'l code				SEE NOTE 1		tolerances unless otherwise specified		CUSTOMER		www.fcjconnect.com	
ltr	ecn no.	dr	date	linear	0.X ±0.3		COPY			title	
D					0.XX ±0.10		6mm RECEPTACLE ASSY				
					0.XXX ±0.050		10x20= 200 POSITION				
				angles	0° ±2°				product family		
				dr	D. INGRAM	9-30-02	MEG-ARRAY		code		
				engr	D. WHITING	9-30-02	size		213		
				chr	D. WHITING	9-30-02	dwg no		sheet		
				appd	D. WHITING	9-30-02	A 10014760		2		
sheet index		revision sheet									



This document is the property of and embodies CONFIDENTIAL and PROPRIETARY information of FCI. No part of the information shown on this document may be used in any way or disclosed to others without the written consent of FCI. Copyright FCI.



TAPE & REEL PACKAGING
PER EIA 481-3

mat'l code		SEE NOTE 1		tolerances unless otherwise specified		CUSTOMER		FCI		www.fciconnect.com	
ltr	ecr no.	dr	date	linear	0.X ±0.3		COPY		projection	title	
D					0.XX ±0.10		MM			6mm RECEPTACLE ASSY	
				angles	0.XXX ±0.050		1:1		10x20= 200 POSITION		
					0° ±2°		scale		product family		
				dr	D. INGRAM	9-30-02	A		MEG-ARRAY		code
				enr	D. WHITING	9-30-02	A		size		213
				chr	D. WHITING	9-30-02	A		dwg no		sheet
				appd	D. WHITING	9-30-02	A		10014760		3
sheet index	revision sheet										

cage code 22526

Pro/E

PDM: Rev:D

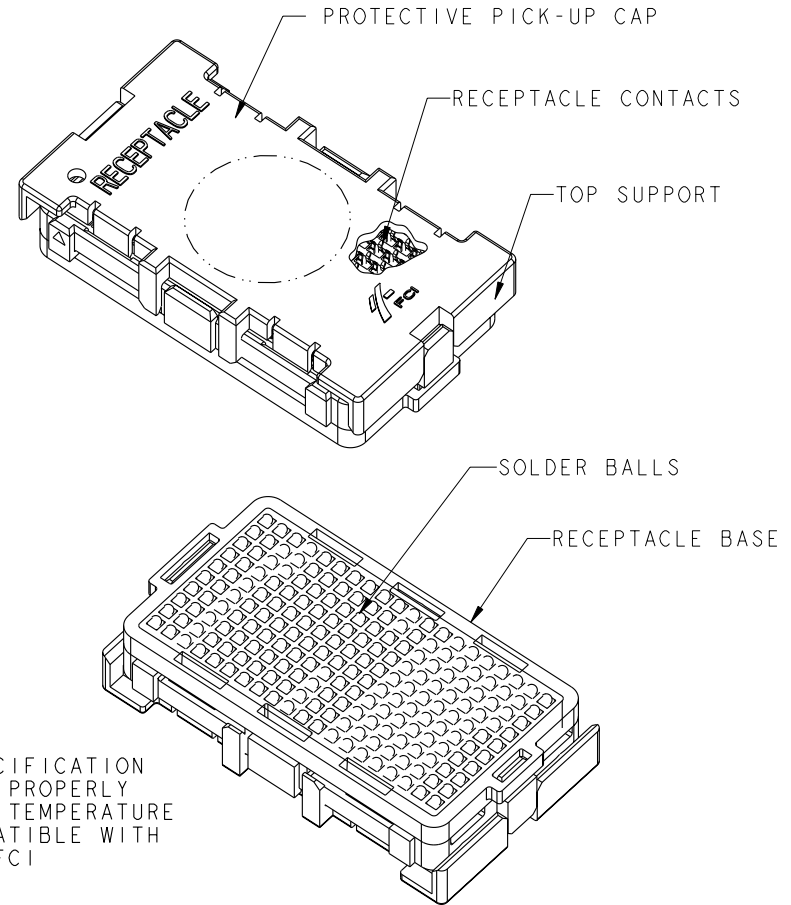
STATUS: Released

Printed: Oct 21, 2010

NOTES:

- ①. MATERIAL:
HOUSING: LCP
CONTACT: COPPER ALLOY

PLATING CONTACT: SEE TABLE ON SHEET I
SOLDER BALL: SEE TABLE ON SHEET I
EUTECTIC SnPb OR LEAD FREE
95.5Sn/4Ag/0.5Cu
- ②. PLATING FOR -2XX SERIES DASH NOS:
Au OVER Ni WITH SPECIAL CONTACT
GEOMETRY TO MEET REQUIREMENTS
OF TELCORDIA GR-1217-CORE:
CENTRAL OFFICE ENVIRONMENT.
- ③. SOLDER BALLS WILL NOT BE PERFECT SPHERICAL SHAPE
DUE TO REFLOW ATTACHMENT.
4. OVERALL BOARD-TO-BOARD STACK
HEIGHT WHEN MATED TO:
200 POSITION 0.0mm PLUG (84516) IS 6.0 REF.
200 POSITION 6.0mm PLUG (84530) IS 12.0 REF.
5. SEE SK-47284 FOR MATING RESTRICTIONS
WITH EARLIER DESIGN VERSIONS.
- ⑥. FOR PROPER APPLICATION FOLLOW FCI APPLICATION SPECIFICATION
GS-20-033. LEAD FREE SOLDER BALLS WILL NOT SOLDER PROPERLY
IN A LEADED SOLDER PROSESS DUE TO A HIGHER REFLOW TEMPERATURE
LEAD FREE PRODUCT IS THEREFORE NOT BACKWARDS COMPATIBLE WITH
LEADED OR SOME SOLDERING APPLICATIONS. REFERENCE FCI
APPLICATION SPECIFICATION
- ⑦. THIS PRODUCT MEETS EUROPEAN UNION DIRECTIVE AND OTHER
COUNTRY REGULATIONS AS DESCRIBED IN GS-22-008. PRODUCT
MEETING THIS DIRECTIVE IS IDENTIFIED IN THE LOT CODE
NUMBER MARKED ON EACH PART BY HAVING AN "X" IN THE SEVENTH
CHARACTER POSITION



mat'l code				SEE NOTE 1		tolerances unless otherwise specified		CUSTOMER		FCI www.fciconnect.com	
ltr	ecn no.	dr	date	linear	0.X ± 0.3		COPY		projection	title	
D					0.XX ± 0.10		MM			6.0mm RECPT. ASSY 10X20= 200 POS.	
				angles	0.XXX ± 0.050		MM		product family	MEG-Array	
					0° ± 2°		1:1			size	code
				dr	D. INGRAM	9-30-02	scale		A		213
				engr	D. WHITING	9-30-02	1:1			sheet	
				chr	D. WHITING	9-30-02	1:1		4		
				appd	D. WHITING	9-30-02	1:1		4		
sheet index		revision sheet									

This document is the property of and embodies
 CONFIDENTIAL and PROPRIETARY information of FCI.
 No part of the information shown on this
 document may be used in any way or disclosed
 to others without the written consent of FCI.
 Copyright FCI.

Компания «Life Electronics» занимается поставками электронных компонентов импортного и отечественного производства от производителей и со складов крупных дистрибьюторов Европы, Америки и Азии.

С конца 2013 года компания активно расширяет линейку поставок компонентов по направлению коаксиальный кабель, кварцевые генераторы и конденсаторы (керамические, пленочные, электролитические), за счёт заключения дистрибьюторских договоров

Мы предлагаем:

- Конкурентоспособные цены и скидки постоянным клиентам.
- Специальные условия для постоянных клиентов.
- Подбор аналогов.
- Поставку компонентов в любых объемах, удовлетворяющих вашим потребностям.
- Приемлемые сроки поставки, возможна ускоренная поставка.
- Доставку товара в любую точку России и стран СНГ.
- Комплексную поставку.
- Работу по проектам и поставку образцов.
- Формирование склада под заказчика.
- Сертификаты соответствия на поставляемую продукцию (по желанию клиента).
- Тестирование поставляемой продукции.
- Поставку компонентов, требующих военную и космическую приемку.
- Входной контроль качества.
- Наличие сертификата ISO.

В составе нашей компании организован Конструкторский отдел, призванный помогать разработчикам, и инженерам.

Конструкторский отдел помогает осуществить:

- Регистрацию проекта у производителя компонентов.
- Техническую поддержку проекта.
- Защиту от снятия компонента с производства.
- Оценку стоимости проекта по компонентам.
- Изготовление тестовой платы монтаж и пусконаладочные работы.



Тел: +7 (812) 336 43 04 (многоканальный)

Email: org@lifeelectronics.ru