

83870 with connector output Steel metal roller lever (2 directions of attack) Part number 83873140


- IP 66/67
- Metal case
- cUL approval

Part numbers

| Type | Characteristics | Type of output |
|--|-----------------|----------------|
| 83873140 Steel metal roller lever (2 directions of attack) | 4-pin | Connector |

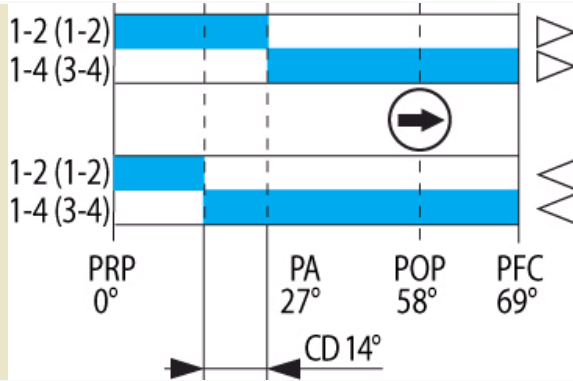
Specifications

| | |
|--|--|
| Conformity to standards | |
| Protection against electric shocks | |
| Degree of protection IEC 60529 | |
| Degree of protection according to NEMA 250 | |

Electrical characteristics

| | |
|--|---|
| Connection | |
| Operating temperature (°C) | -25 → +70 °C |
| Assigned impulse voltage (U _{imp}) - V | 2500 (5-pin : 1500) |
| Assigned insulation voltage U _i (V) | 250 (5-pin : 60) |
| Thermal current I (A) | 4 |
| Low-load switching - Minimum voltage (V) | 10 |
| Low-load switching - Minimum current (mA) | 100 |
| Assigned working characteristics (EN 60 947.5.1, UL 508) | C 300/I _e = 4 A max/U _e = 250 V max (5-pin : I _e = 4 A max - U _e = 48 V max) Q 150 |
| Electrical life according to IEC 947-5-1 appendix C | 250 V 2.5 A AC15 500,000 operations 24 V 8 W DC13 500,000 operations |
| Electrical protection | Integral protective earth conductor Short-circuit protection device : IEC/EN 60947.5.1 Fuse 2 A gC |
| Approvals | UL 508 (4 pins C300 - Q 150), (5 pins 48 VAC/DC 4 A) |

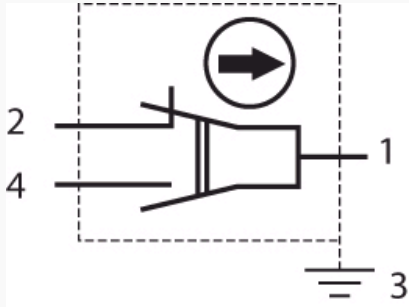
Mechanical characteristics

| | |
|--|--|
| Sequence Snap action |  |
| Minimum operating force (Nm) | 15 |
| Minimum total travel force (cmN) | 35 |
| Min. positive opening travel (N) | 15 |
| Mechanical life (millions of operations) | 10 |
| Vertical approach speed | - |
| Horizontal approach speed (30° cam) | 1 mm/min → 1,5 m/s |
| Weight (g) | 130 |

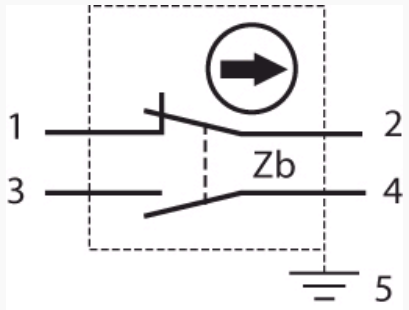
Comments

4-pin : 1-2 / 1-4

5-pin : (1-2) / (3-4)

Principles**Function**

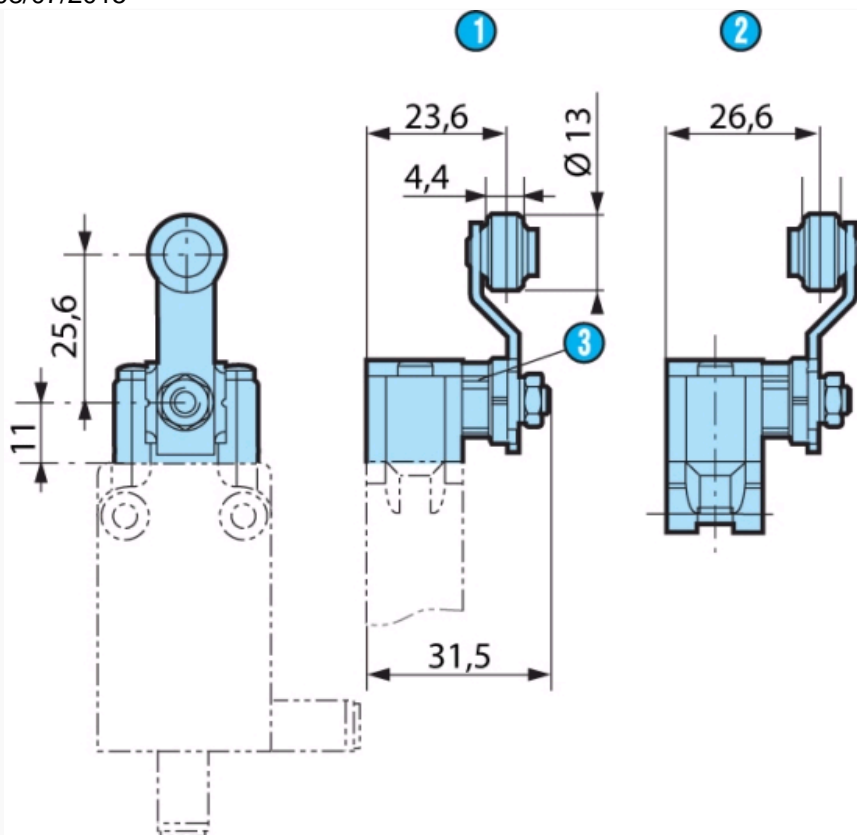
Four-terminal double break two-way contact element (form Zb) with positive opening NC contacts. The 2 moving contacts are electrically isolated from one another (5-pin version).

Principles**Function**

Four-terminal double break two-way contact element (form Zb) with positive opening NC contacts. The 2 moving contacts are electrically isolated from one another (5-pin version).

Dimensions (mm)**Product**

83 873 1



| N° | Legend |
|----|-----------------------|
| ① | Offset A |
| ② | Offset B (by request) |
| ③ | POP marking |

Other information

For other accessories and special contacts, or special modes of operation : please consult us.

Product adaptations



- Contact type
- Rear output
- Protective scraper seal
- Cable length

Компания «Life Electronics» занимается поставками электронных компонентов импортного и отечественного производства от производителей и со складов крупных дистрибьюторов Европы, Америки и Азии.

С конца 2013 года компания активно расширяет линейку поставок компонентов по направлению коаксиальный кабель, кварцевые генераторы и конденсаторы (керамические, пленочные, электролитические), за счёт заключения дистрибьюторских договоров

Мы предлагаем:

- Конкурентоспособные цены и скидки постоянным клиентам.
- Специальные условия для постоянных клиентов.
- Подбор аналогов.
- Поставку компонентов в любых объемах, удовлетворяющих вашим потребностям.
- Приемлемые сроки поставки, возможна ускоренная поставка.
- Доставку товара в любую точку России и стран СНГ.
- Комплексную поставку.
- Работу по проектам и поставку образцов.
- Формирование склада под заказчика.
- Сертификаты соответствия на поставляемую продукцию (по желанию клиента).
- Тестирование поставляемой продукции.
- Поставку компонентов, требующих военную и космическую приемку.
- Входной контроль качества.
- Наличие сертификата ISO.

В составе нашей компании организован Конструкторский отдел, призванный помогать разработчикам, и инженерам.

Конструкторский отдел помогает осуществить:

- Регистрацию проекта у производителя компонентов.
- Техническую поддержку проекта.
- Защиту от снятия компонента с производства.
- Оценку стоимости проекта по компонентам.
- Изготовление тестовой платы монтаж и пусконаладочные работы.



Тел: +7 (812) 336 43 04 (многоканальный)

Email: org@lifeelectronics.ru