

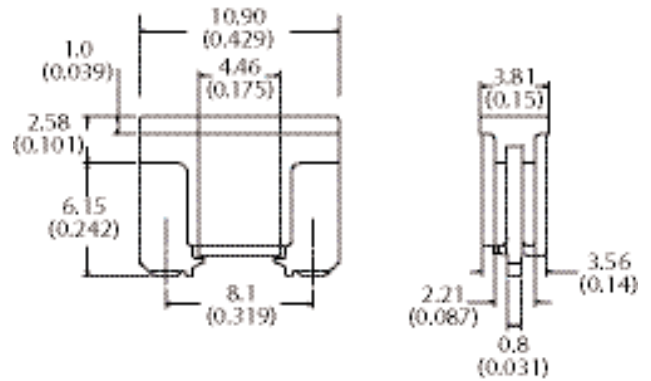
Low-Profile ATM Fuses

32Vdc, 5 to 30A

Fast-Acting Automotive Blade Fuse



Dimensions - mm (in)



Catalog Symbol: ATM_LP

Fast-Acting

Volts: 32Vdc

Amps: 5 to 30A

IR: 1kA

Operating Temperature Range: -40°C to 125°C

Features

- Similar performance characteristics as the standard MINI fuse.
- Lower overall height allows for more space and weight savings.
- Designed to mate with tuning-fork terminals for additional weight and material savings in fuse panel designs (eliminates the need for female box terminals).

Catalog Numbers (amps):

ATM-5LP ATM-10LP ATM-20LP ATM-30LP
ATM-7-½LP ATM-15LP ATM-25LP

Time-Current Characteristics

% of Rating	Opening Time Minimum/Maximum
110	100 hr / -
135	750 m-sec / 1800 sec
200	150 m-sec / 5 sec
350	80 m-sec / 250 m-sec
600	30 m-sec / 100 m-sec

Time-Current Curves - Average Melt



The only controlled copy of this Data Sheet is the electronic read-only version located on the Cooper Bussmann Network Drive. All other copies of this document are by definition uncontrolled. This bulletin is intended to clearly present comprehensive product data and provide technical information that will help the end user with design applications. Cooper Bussmann reserves the right, without notice, to change design or construction of any products and to discontinue or limit distribution of any products. Cooper Bussmann also reserves the right to change or update, without notice, any technical information contained in this bulletin. Once a product has been selected, it should be tested by the user in all possible applications.

© 2008 Cooper Bussmann
 St. Louis, MO 63178
 636-394-2877
www.cooperbussmann.com

Компания «Life Electronics» занимается поставками электронных компонентов импортного и отечественного производства от производителей и со складов крупных дистрибьюторов Европы, Америки и Азии.

С конца 2013 года компания активно расширяет линейку поставок компонентов по направлению коаксиальный кабель, кварцевые генераторы и конденсаторы (керамические, пленочные, электролитические), за счёт заключения дистрибьюторских договоров

Мы предлагаем:

- Конкуренспособные цены и скидки постоянным клиентам.
- Специальные условия для постоянных клиентов.
- Подбор аналогов.
- Поставку компонентов в любых объемах, удовлетворяющих вашим потребностям.
- Приемлемые сроки поставки, возможна ускоренная поставка.
- Доставку товара в любую точку России и стран СНГ.
- Комплексную поставку.
- Работу по проектам и поставку образцов.
- Формирование склада под заказчика.
- Сертификаты соответствия на поставляемую продукцию (по желанию клиента).
- Тестирование поставляемой продукции.
- Поставку компонентов, требующих военную и космическую приемку.
- Входной контроль качества.
- Наличие сертификата ISO.

В составе нашей компании организован Конструкторский отдел, призванный помогать разработчикам, и инженерам.

Конструкторский отдел помогает осуществить:

- Регистрацию проекта у производителя компонентов.
- Техническую поддержку проекта.
- Защиту от снятия компонента с производства.
- Оценку стоимости проекта по компонентам.
- Изготовление тестовой платы монтаж и пусконаладочные работы.



Тел: +7 (812) 336 43 04 (многоканальный)

Email: org@lifeelectronics.ru