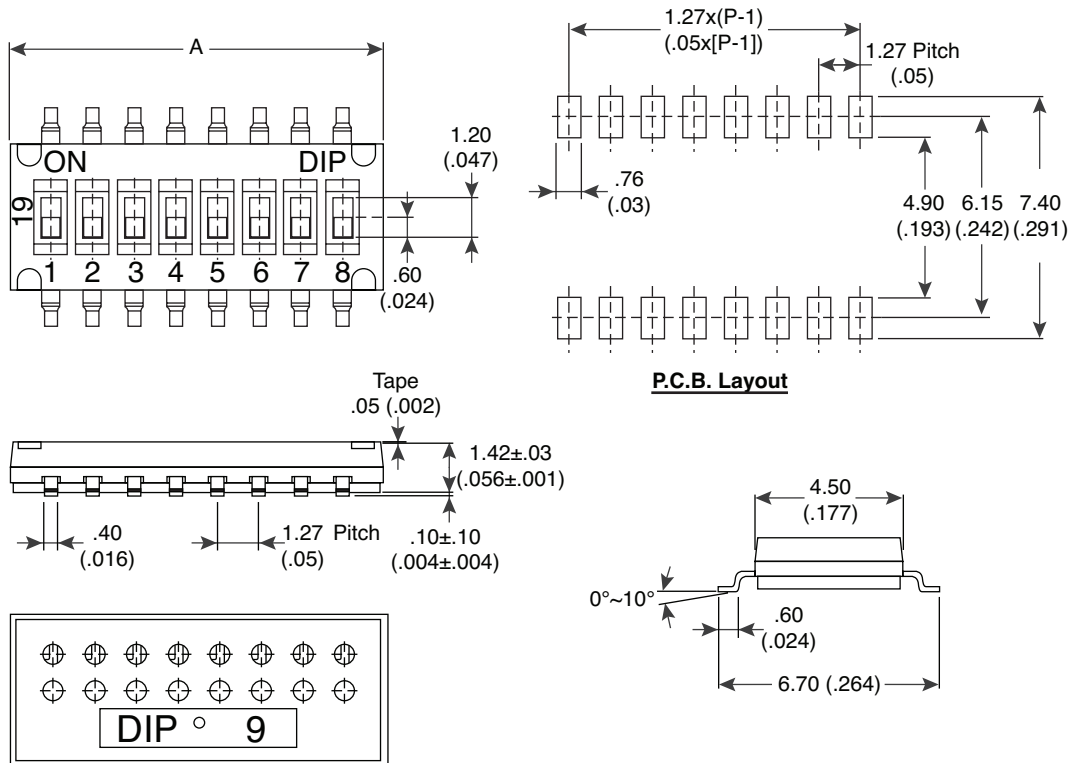
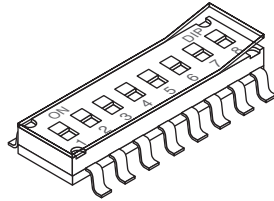


Dimensions: mm (in.)



**Electrical Specifications:**

- Rating: Non-switching: 100mA/50V DC  
Switching: 25mA/24V DC
- Contact resistance: 100mΩ max. (initial)
- Insulation resistance: 100MΩ min.

**Note:**

- RoHS Compliant

**Mechanical Specifications:**

- Operating temperature: -40°C ~ +85°C
- Operation force: 500gf max.

Mouser Stock No.	No. of Pos.	Dim A. mm (In.)	Top Tape
106-DHN2-EV	2	3.77 (.148)	without
106-DHN4-EV	4	6.31 (.248)	without
106-DHN6T-EV	6	8.85 (.348)	with
106-DHN8T-EV	8	11.39 (.448)	with
106-DHN10T-EV	10	13.93 (.548)	with

**Dip Switches**

106-DHN2-EV, 106-DHN4-EV, 106-DHN6T-EV,  
106-DHN8T-EV, 106-DHN10T-EV



Компания «Life Electronics» занимается поставками электронных компонентов импортного и отечественного производства от производителей и со складов крупных дистрибьюторов Европы, Америки и Азии.

С конца 2013 года компания активно расширяет линейку поставок компонентов по направлению коаксиальный кабель, кварцевые генераторы и конденсаторы (керамические, пленочные, электролитические), за счёт заключения дистрибьюторских договоров

Мы предлагаем:

- Конкурентоспособные цены и скидки постоянным клиентам.
- Специальные условия для постоянных клиентов.
- Подбор аналогов.
- Поставку компонентов в любых объемах, удовлетворяющих вашим потребностям.
- Приемлемые сроки поставки, возможна ускоренная поставка.
- Доставку товара в любую точку России и стран СНГ.
- Комплексную поставку.
- Работу по проектам и поставку образцов.
- Формирование склада под заказчика.
- Сертификаты соответствия на поставляемую продукцию (по желанию клиента).
- Тестирование поставляемой продукции.
- Поставку компонентов, требующих военную и космическую приемку.
- Входной контроль качества.
- Наличие сертификата ISO.

В составе нашей компании организован Конструкторский отдел, призванный помогать разработчикам, и инженерам.

Конструкторский отдел помогает осуществить:

- Регистрацию проекта у производителя компонентов.
- Техническую поддержку проекта.
- Защиту от снятия компонента с производства.
- Оценку стоимости проекта по компонентам.
- Изготовление тестовой платы монтаж и пусконаладочные работы.



Тел: +7 (812) 336 43 04 (многоканальный)  
Email: [org@lifeelectronics.ru](mailto:org@lifeelectronics.ru)