

4

3

2

1

ASSEMBLY NUMBER  
71-534895-()

PT NO. REF  
07C-14-()

CONTACTS

SIZE	PART NO.	B ±.001
20 PIN	10-497512-1F	.030
20 SOCKET	10-497513-1F	.030

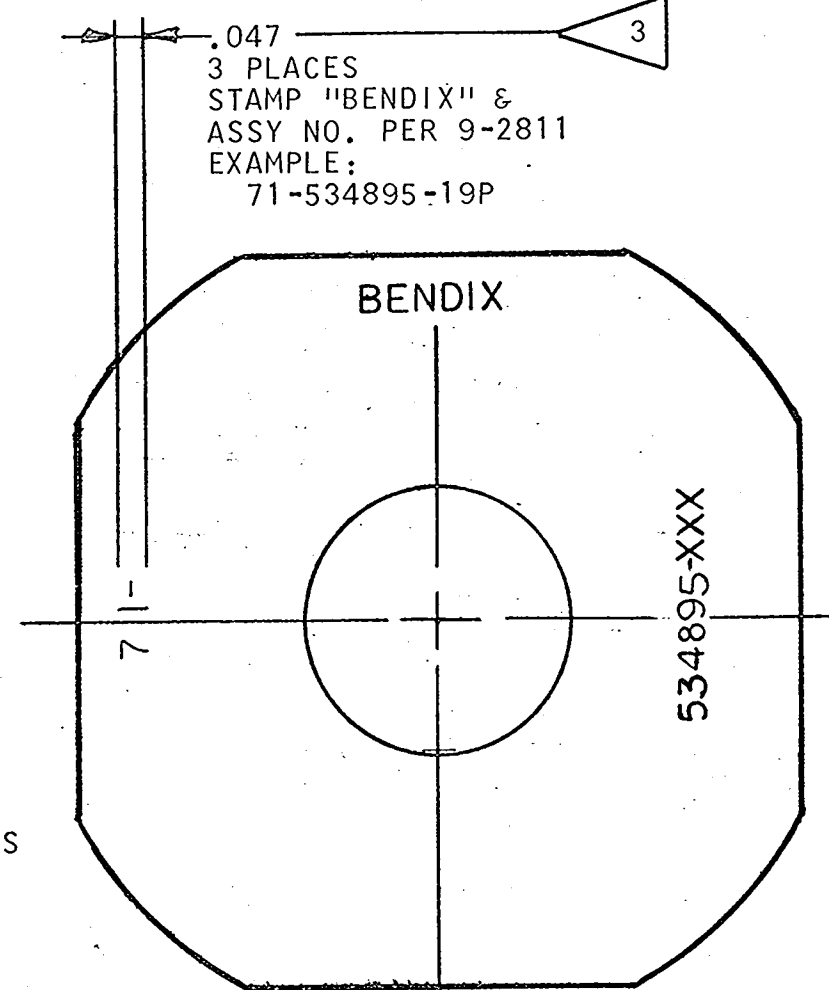
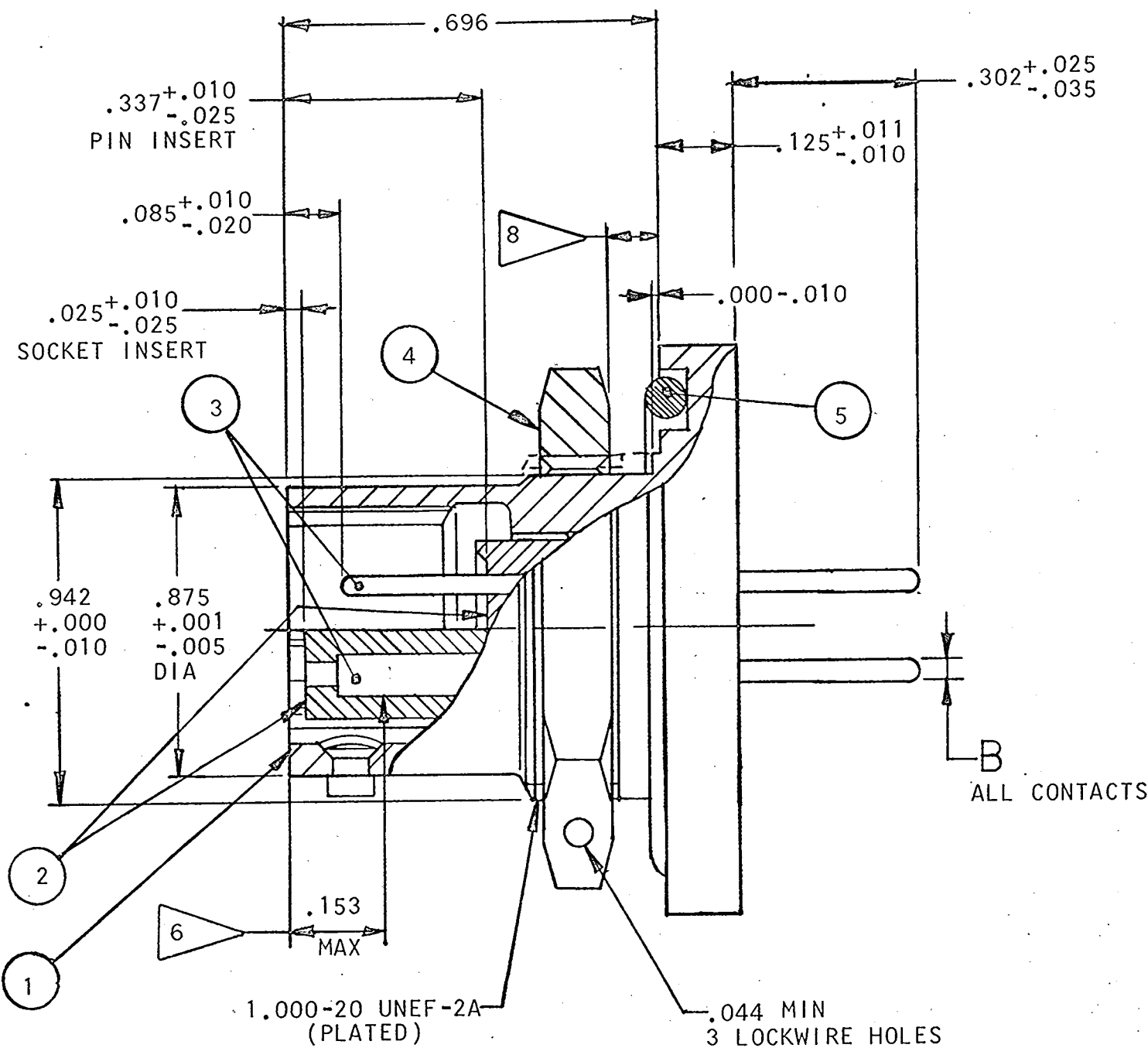
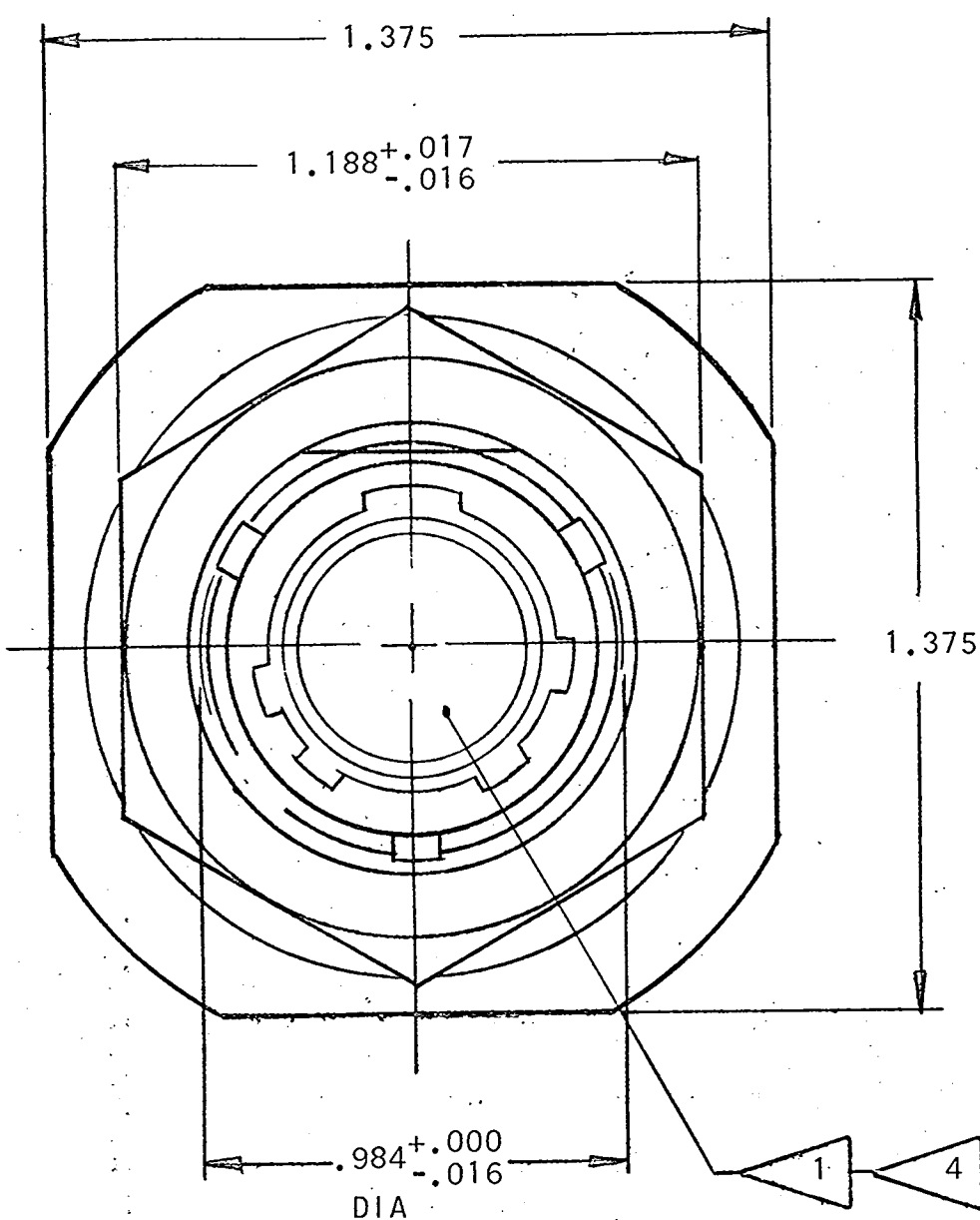
ACCESSORIES  
(NOT PART OF STANDARD ASSEMBLY)

SEE DRAWING  
10-150000

59500-189

REVISIONS

ZONE	LTR	DESCRIPTION	DATE	APPROVED
A				
B		(CL II) WAS 10-195927-201 (PIN) 10-195928-201 (SOCKET) (CONTACT BLK) ECN: 20387-11	6-29-88 W. Mcelligott	Nesbit



10. UNITS ILLUSTRATED MEET THE MATERIAL & FINISH REQUIREMENTS OF MIL-C-26482.
9. FOR MAXIMUM SEALING EFFICIENCY, APPLY A LIGHT COAT OF COMPOUND MIL-S-8660 TO PACKING.
8. PANEL THICKNESS: .062 MIN, .125 MAX.
7. FOR REQUIRED MATING PLUG ASSEMBLY, SEE DRAWING 71-147606/50 & OTHERS.
6. DISTANCE BETWEEN END OF SHELL & THE POINT AT WHICH A GAGE PIN, HAVING THE SAME BASIC DIAMETER AS THE MATING CONTACT & A SQUARE FACE, ENGAGES SOCKET CONTACT SPRING.
5. SEE SEPARATE PARTS LIST FOR COMPONENT PART NUMBERS & QUANTITIES.
4. INSERTS & CONTACTS MUST NOT BE REMOVED.
3. SEE WORK ORDER FOR PERMISSIBLE ADDITIONAL OR ALTERNATE STAMPING.
2. TO COMPLETE ASSY NO. & PT NO. REF, ADD APPLICABLE INSERT ARRANGEMENT SUFFIX TO BASE NUMBERS LISTED ABOVE PER 9-2437-1.
1. FOR CONTACT ARRANGEMENTS, SEE DRAWING L-15214-().

NOTES:

USE OF THIS DOCUMENT IS UNLIMITED. DOCUMENTS REFERENCED HEREON CONTAIN LIMITED RIGHTS DATA.

NEXT ASSEMBLY

FIND NO.	QTY REQD	CODE IDENT	PART NUMBER	DESCRIPTION	NOTE REF
5	1		10-90351-24	PACKING	9
4	1		10-123017-143	NUT	
3	SEE NOTE 5		SEE COLUMN	CONTACTS	
2	1		10-101814-()P OR 10-101814-()S	INSERT, PIN INSERT, SOCKET	
1	1		10-150903-143	SHELL	

PARTS LIST

UNLESS OTHERWISE SPECIFIED LINEAR DIMENSIONS ARE IN INCHES. TOLERANCES: .XXX ± .010, .XX ± .03, .X ± .1, ANGLES ± 2° OTHER STANDARDS PER 9-3800 AND MIL-D-1000. NOTE REF		SIGNATURES PREPARED COLON CHECKED Keller MATERIAL APPROVED D. Harris APPROVED [Signature]	DATES 2/24/78 6-1-78 5-26-78 6-2-78	The Bendix Corporation Electrical Components Division Sidney, New York
MATERIAL SPEC	PROCESS SPEC- TEST 9-3980-1 ASSY 9-3605-1 9-2437-1 9-2811	TITLE: CONNECTOR, ELECTRICAL RECEPTACLE, TYPE PT-C14JFB, OLIVE DRAB		
SCALE NONE		WT	REF 71-147706/50	
SIZE C		CODE IDENT NO. 77820	71-534895	
SHEET		SHEET		

00000001

TAB.

Компания «Life Electronics» занимается поставками электронных компонентов импортного и отечественного производства от производителей и со складов крупных дистрибьюторов Европы, Америки и Азии.

С конца 2013 года компания активно расширяет линейку поставок компонентов по направлению коаксиальный кабель, кварцевые генераторы и конденсаторы (керамические, пленочные, электролитические), за счёт заключения дистрибьюторских договоров

Мы предлагаем:

- Конкурентоспособные цены и скидки постоянным клиентам.
- Специальные условия для постоянных клиентов.
- Подбор аналогов.
- Поставку компонентов в любых объемах, удовлетворяющих вашим потребностям.
- Приемлемые сроки поставки, возможна ускоренная поставка.
- Доставку товара в любую точку России и стран СНГ.
- Комплексную поставку.
- Работу по проектам и поставку образцов.
- Формирование склада под заказчика.
- Сертификаты соответствия на поставляемую продукцию (по желанию клиента).
- Тестирование поставляемой продукции.
- Поставку компонентов, требующих военную и космическую приемку.
- Входной контроль качества.
- Наличие сертификата ISO.

В составе нашей компании организован Конструкторский отдел, призванный помогать разработчикам, и инженерам.

Конструкторский отдел помогает осуществить:

- Регистрацию проекта у производителя компонентов.
- Техническую поддержку проекта.
- Защиту от снятия компонента с производства.
- Оценку стоимости проекта по компонентам.
- Изготовление тестовой платы монтаж и пусконаладочные работы.



Тел: +7 (812) 336 43 04 (многоканальный)

Email: [org@lifeelectronics.ru](mailto:org@lifeelectronics.ru)