

4

3

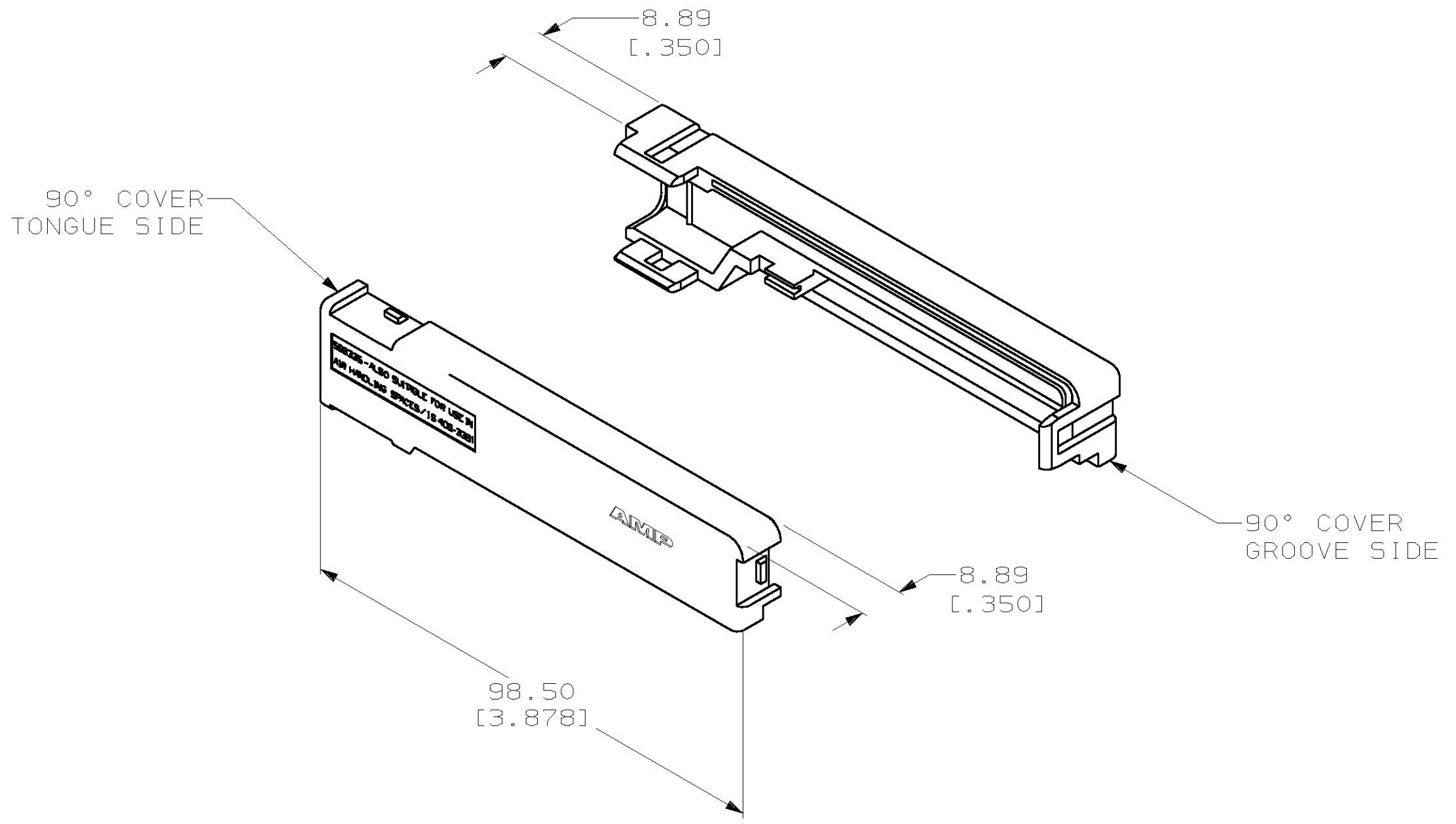
2

1

THIS DRAWING IS UNPUBLISHED. RELEASED FOR PUBLICATION ,19 .
 © COPYRIGHT 19 BY AMP INCORPORATED. ALL RIGHTS RESERVED.

| LOC | DIST | REVISIONS | | | |
|-----|------|-------------|----------------------------------|---------|---------|
| P | LTR | DESCRIPTION | DATE | DWN | APVD |
| AA | 20 | B | OBSOLETE: -2 PER EC 0515-0321-02 | 21JAN03 | DLD/RPM |

1. THIS KIT SHIPPED NOT ASSEMBLED.



| | |
|--------|-------------|
| BLACK | 569335-3 |
| ALMOND | 569335-1 |
| COLOR | PART NUMBER |

| | | | | | |
|---|--|---|-------------|---------|---|
| THIS DRAWING IS A CONTROLLED DOCUMENT FOR AMP INCORPORATED. IT IS SUBJECT TO CHANGE AND THE CONTROLLING ENGINEERING ORGANIZATION SHOULD BE CONTACTED FOR THE LATEST REVISION. | | DWN | DL DRUMMOND | 5-09-95 | AMP Incorporated Harrisburg, PA 17105-3608 |
| DIMENSIONS: | | CHK | N. JONES | 5-12-95 | |
| mm [INCHES] | | APVD | M. HUGHES | 5-19-95 | |
| | | PRODUCT SPEC | - | | |
| TOLERANCES UNLESS OTHERWISE SPECIFIED: | | APPLICATION SPEC | - | | |
| 0 PLC ±- | | WEIGHT | - | | |
| 1 PLC ±- | | CUSTOMER DRAWING | | | |
| 2 PLC ±- | | SCALE | 1:1 | SHEET | 1 OF 1 |
| 3 PLC ±0.13 [.005] | | REV | B | | |
| 4 PLC ±- | | NAME: COVER KIT, 90 DEGREE, 50 POSITION, CHAMP SYSTEM 5 SIZE: A3 CAGE CODE: 00779 DRAWING NO: C-569335 | | | |
| ANGLES ±- | | | | | |
| MATERIAL - | | | | | |
| FINISH - | | | | | |

Компания «Life Electronics» занимается поставками электронных компонентов импортного и отечественного производства от производителей и со складов крупных дистрибьюторов Европы, Америки и Азии.

С конца 2013 года компания активно расширяет линейку поставок компонентов по направлению коаксиальный кабель, кварцевые генераторы и конденсаторы (керамические, пленочные, электролитические), за счёт заключения дистрибьюторских договоров

Мы предлагаем:

- Конкуренспособные цены и скидки постоянным клиентам.
- Специальные условия для постоянных клиентов.
- Подбор аналогов.
- Поставку компонентов в любых объемах, удовлетворяющих вашим потребностям.
- Приемлемые сроки поставки, возможна ускоренная поставка.
- Доставку товара в любую точку России и стран СНГ.
- Комплексную поставку.
- Работу по проектам и поставку образцов.
- Формирование склада под заказчика.
- Сертификаты соответствия на поставляемую продукцию (по желанию клиента).
- Тестирование поставляемой продукции.
- Поставку компонентов, требующих военную и космическую приемку.
- Входной контроль качества.
- Наличие сертификата ISO.

В составе нашей компании организован Конструкторский отдел, призванный помогать разработчикам, и инженерам.

Конструкторский отдел помогает осуществить:

- Регистрацию проекта у производителя компонентов.
- Техническую поддержку проекта.
- Защиту от снятия компонента с производства.
- Оценку стоимости проекта по компонентам.
- Изготовление тестовой платы монтаж и пусконаладочные работы.



Тел: +7 (812) 336 43 04 (многоканальный)

Email: org@lifeelectronics.ru