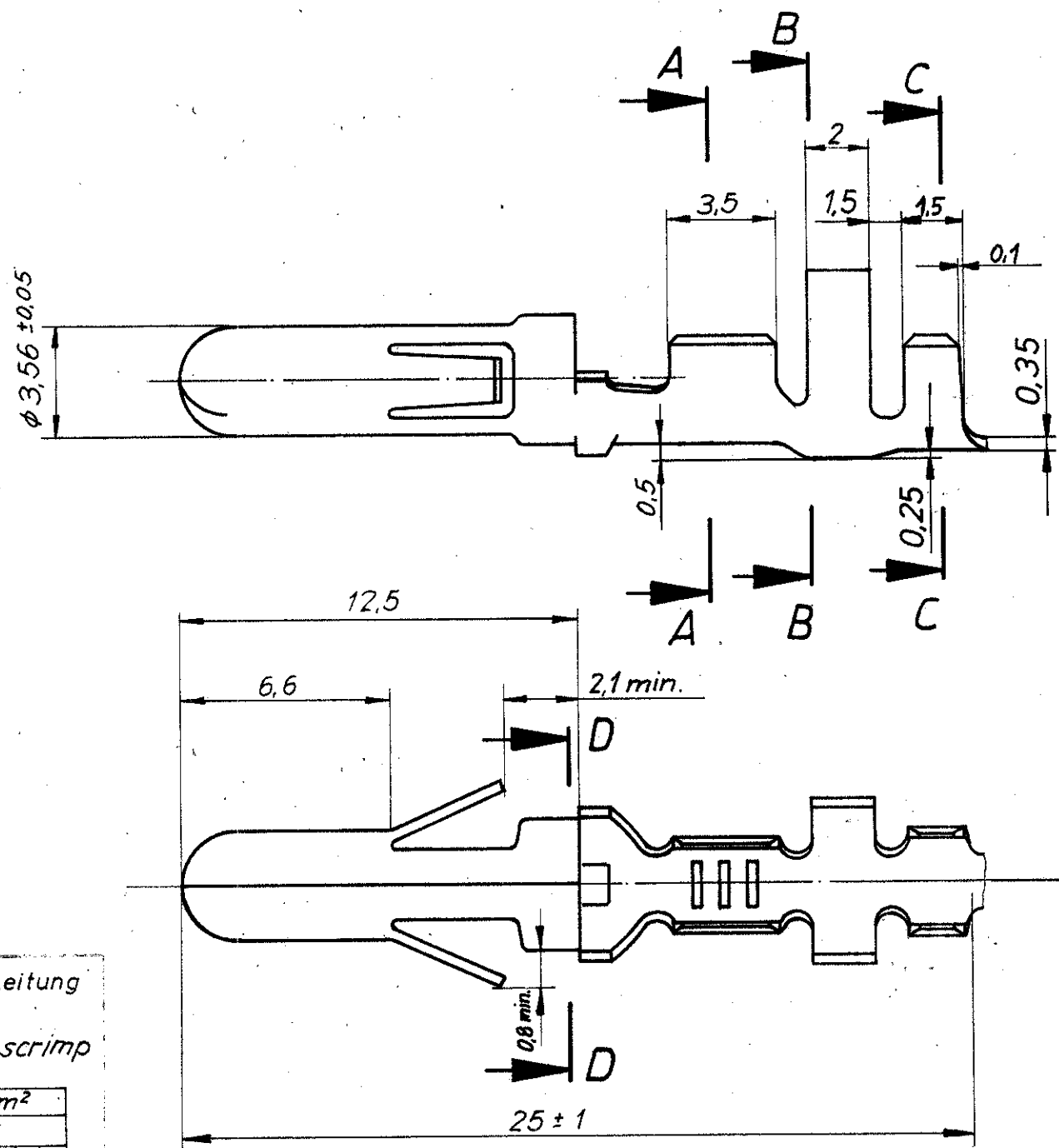
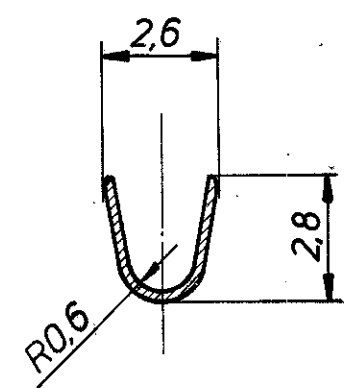


Zeichnung geschützt durch
 © Copyright 1984
 AMP DEUTSCHLAND GmbH
 Alle Rechte vorbehalten

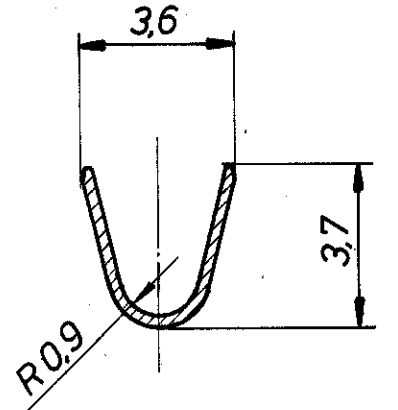
Index	Anderung	Tag	Name
A	IDW-Anderung	29.10.84	J. Müller
B	-3 und -4 hinzu	28.1.88	Mayer



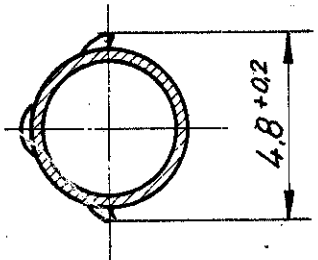
Schnitt: A - A



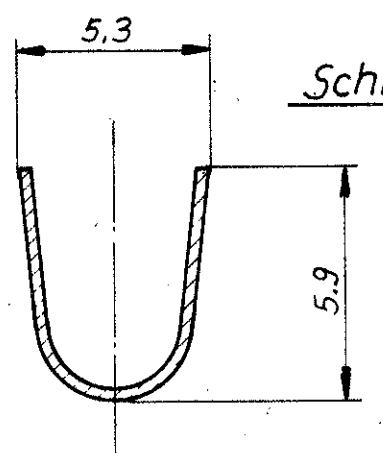
Schnitt: C - C



Schnitt: D - D




Schnitt: B - B



Drahtgrößenbereich: 0,5 ÷ 1,0 mm²

Angeschl. Leiter : FLK-r Leitung
 Leiter : F-Crimp
 Isolation : Überlappungscrimp

Leitungsquerschnitt in mm ²		Cross-section in mm ²														
Single Connection	Einzelanschl.	0.5	0.75	1.0	1.5	2.0	2.5	3.0	4.0	6.0						
0.5	X	X														
0.75	X															
1.0	X															
1.5																
2.0																
2.5																
3.0																
4.0																
6.0																

927 842-4	927 841-4	CuSn 4	versilbert	 AMP DEUTSCHLAND GmbH Langen b Elm	K			
927 842-3	927 841-3	CuSn 4	blank					
927 842-2	927 841-2	CuSn 4	vorverzinnt					
927 842-1	927 841-1	CuZn 30	vorverzinnt					
Bestell-Nr für Einzelausführung	Bestell-Nr.	Werkstoff	Oberfläche	Nicht tolerierte Maße	Format	Zeichnungs-Nr	B	
Crimp vorgeformt	Gez 16.7.84 Heik.	Gepr 16.7.84 Heik.	Farbe	± 0,2 mm	B	927 841		
				0	Maßstab	5:1		
							Blatt-Nr.	B

Компания «Life Electronics» занимается поставками электронных компонентов импортного и отечественного производства от производителей и со складов крупных дистрибьюторов Европы, Америки и Азии.

С конца 2013 года компания активно расширяет линейку поставок компонентов по направлению коаксиальный кабель, кварцевые генераторы и конденсаторы (керамические, пленочные, электролитические), за счёт заключения дистрибьюторских договоров

Мы предлагаем:

- Конкурентоспособные цены и скидки постоянным клиентам.
- Специальные условия для постоянных клиентов.
- Подбор аналогов.
- Поставку компонентов в любых объемах, удовлетворяющих вашим потребностям.
- Приемлемые сроки поставки, возможна ускоренная поставка.
- Доставку товара в любую точку России и стран СНГ.
- Комплексную поставку.
- Работу по проектам и поставку образцов.
- Формирование склада под заказчика.
- Сертификаты соответствия на поставляемую продукцию (по желанию клиента).
- Тестирование поставляемой продукции.
- Поставку компонентов, требующих военную и космическую приемку.
- Входной контроль качества.
- Наличие сертификата ISO.

В составе нашей компании организован Конструкторский отдел, призванный помогать разработчикам, и инженерам.

Конструкторский отдел помогает осуществить:

- Регистрацию проекта у производителя компонентов.
- Техническую поддержку проекта.
- Защиту от снятия компонента с производства.
- Оценку стоимости проекта по компонентам.
- Изготовление тестовой платы монтаж и пусконаладочные работы.



Тел: +7 (812) 336 43 04 (многоканальный)
Email: org@lifeelectronics.ru