

FR 13 - 4 Ohm

Art. No. 4800



13 cm (5") Breitbandlautsprecher mit inverser Sicke. Gleichmäßiger Frequenzgang und kräftige Tieftonwiedergabe. Einfache Montage z.B. in Fahrzeugen mit Einbauorten für 13-cm-Lautsprecher.

13 cm (5") full-range loudspeaker with an inverted cone. Uniform frequency response and powerful low-frequency output. Simple installation e.g. in vehicles with loudspeaker mounts for 13 cm loudspeakers.

Anwendungsmöglichkeiten / Typical applications

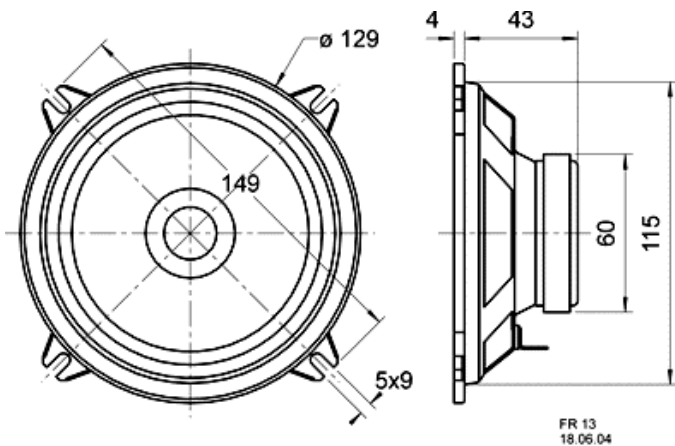
- Einbaulautsprecher in Kraftfahrzeugen, Bussen oder Schienenfahrzeugen
- elektronische Musikinstrumente
- Kontrolllautsprecher in elektronischen Geräten

- Built into cars, busses or trains
- Electronic musical instruments
- Monitoring speaker for electronic devices

01.10.2015

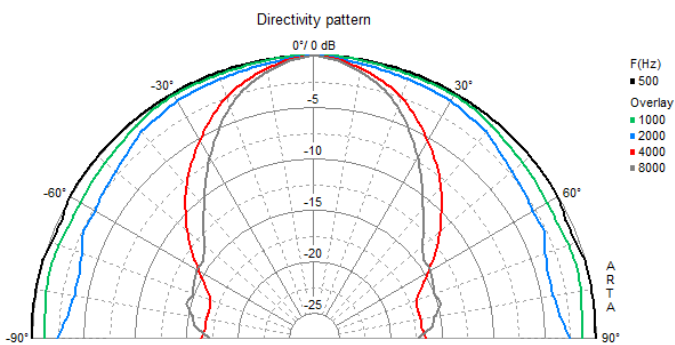
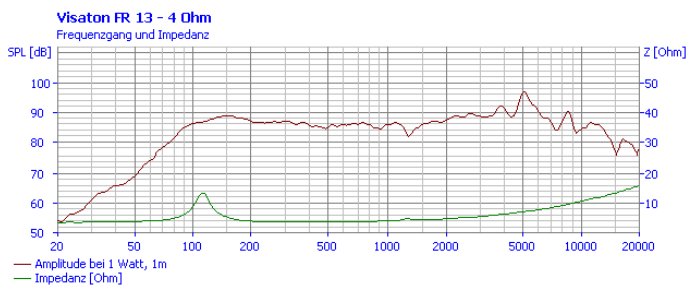
FR 13 - 4 Ohm

Art. No. 4800



Technische Daten / Technical data

| | |
|---|--------------------|
| Nennbelastbarkeit Rated power | 30 W |
| Musikbelastbarkeit Maximum power | 50 W |
| Nennimpedanz Z Nominal impedance Z | 4 Ohm |
| Übertragungsbereich Frequency response | 65–20000 Hz |
| Mittlerer Schalldruckpegel Mean sound pressure level | 88 dB (1 W/1 m) |
| Abstrahlwinkel (-6 dB) Opening angle (-6 dB) | 65°/4000 Hz |
| Grenzauslenkung Excursion limit | +/-2,5 mm |
| Resonanzfrequenz fs Resonance frequency fs | 100 Hz |
| Magnetische Induktion Magnetic induction | 0,85 T |
| Magnetischer Fluss Magnetic flux | 160 μWb |
| Obere Polplattenhöhe Height of front pole-plate | 3 mm |
| Schwingspulendurchmesser Voice coil diameter | 20 mm |
| Wickelhöhe Height of winding | 6 mm |
| Schallwandöffnung Cutout diameter | 116 mm |
| Gewicht netto Net weight | 0,29 kg |
| Gleichstromwiderstand Rdc D.C. resistance Rdc | 3,4 Ohm |
| Mechanischer Q-Faktor Qms Mechanical Q factor Qms | 5,17 |
| Elektrischer Q-Faktor Qes Electrical Q factor Qes | 1,64 |
| Gesamt-Q-Faktor Qts Total Q factor Qts | 1,25 |
| Äquivalentes Luftnachgiebigkeitsvolumen Vas Equivalent volume Vas | 6,1 l |
| Effektive Membranfläche Sd | |



01.10.2015

| | |
|---|--------------------------------------|
| Effective piston area Sd | 87 cm ² |
| Dynamische bewegte Masse Mms Dynamically moved mass Mms | 4,5 g |
| Antriebsfaktor Bxl Force factor Bxl | 2,3 Tm |
| Schwingspuleninduktivität L Inductance of the voice coil L | 0,2 mH |
| Anschlüsse Connections | 4,8 x 0,8 mm (+) 2,8 x 0,8 mm (-) |
| Temperaturbereich Temperature range | -25 ... 100 °C |

Компания «Life Electronics» занимается поставками электронных компонентов импортного и отечественного производства от производителей и со складов крупных дистрибьюторов Европы, Америки и Азии.

С конца 2013 года компания активно расширяет линейку поставок компонентов по направлению коаксиальный кабель, кварцевые генераторы и конденсаторы (керамические, пленочные, электролитические), за счёт заключения дистрибьюторских договоров

Мы предлагаем:

- Конкуренспособные цены и скидки постоянным клиентам.
- Специальные условия для постоянных клиентов.
- Подбор аналогов.
- Поставку компонентов в любых объемах, удовлетворяющих вашим потребностям.
- Приемлемые сроки поставки, возможна ускоренная поставка.
- Доставку товара в любую точку России и стран СНГ.
- Комплексную поставку.
- Работу по проектам и поставку образцов.
- Формирование склада под заказчика.
- Сертификаты соответствия на поставляемую продукцию (по желанию клиента).
- Тестирование поставляемой продукции.
- Поставку компонентов, требующих военную и космическую приемку.
- Входной контроль качества.
- Наличие сертификата ISO.

В составе нашей компании организован Конструкторский отдел, призванный помогать разработчикам, и инженерам.

Конструкторский отдел помогает осуществить:

- Регистрацию проекта у производителя компонентов.
- Техническую поддержку проекта.
- Защиту от снятия компонента с производства.
- Оценку стоимости проекта по компонентам.
- Изготовление тестовой платы монтаж и пусконаладочные работы.



Тел: +7 (812) 336 43 04 (многоканальный)

Email: org@lifeelectronics.ru