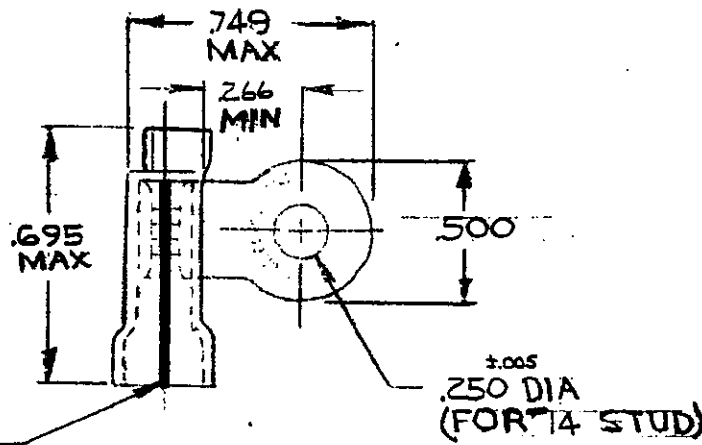


DESIGNED BY AMP INCORPORATED. ALL RIGHTS RESERVED. AMP PRODUCTS COVERED BY PATENTS AND/OR PATENTS PENDING.

REVISIONS

LTR	DESCRIPTION	DATE	APPROVED
A	REDRAWN & REVISED	7-7-68	FW
B	REV/0120-0185-97	11-13-97	ME/SB

322307



TONGUE MATERIAL THICKNESS = .040 ±.002 FOR .115 TO .170 WIRE INSULATION DIA

1	WIRE TERMINAL	322307	SLEEVE: PVC COLOR: NATURAL BODY: COPPER (QQ-C-576) TIN PL (MIL-T-10727)
---	---------------	--------	---

UNLESS OTHERWISE SPECIFIED DIMENSIONS ARE IN INCHES TOLERANCES ON: DECIMALS .008 ANGLES ±.5°

CONTRACT NO.	— 4 —
DR.	7-23-68
CHK.	7-7-68
APPD.	8-30-68
REL.	



AMP INCORPORATED HARRISBURG, PENNSYLVANIA

NAME WIRE TERMINAL PLASTI-GRIP RING TONGUE FLAG WIRE SIZE: 20-16 HD

MATERIAL SEE TABLE

DSGN APPD	
OTHER APPD	

SIZE	CODE IDENT NO.	NUMBER
A	00779	322307

SCALE 2:1

Компания «Life Electronics» занимается поставками электронных компонентов импортного и отечественного производства от производителей и со складов крупных дистрибьюторов Европы, Америки и Азии.

С конца 2013 года компания активно расширяет линейку поставок компонентов по направлению коаксиальный кабель, кварцевые генераторы и конденсаторы (керамические, пленочные, электролитические), за счёт заключения дистрибьюторских договоров

Мы предлагаем:

- Конкурентоспособные цены и скидки постоянным клиентам.
- Специальные условия для постоянных клиентов.
- Подбор аналогов.
- Поставку компонентов в любых объемах, удовлетворяющих вашим потребностям.
- Приемлемые сроки поставки, возможна ускоренная поставка.
- Доставку товара в любую точку России и стран СНГ.
- Комплексную поставку.
- Работу по проектам и поставку образцов.
- Формирование склада под заказчика.
- Сертификаты соответствия на поставляемую продукцию (по желанию клиента).
- Тестирование поставляемой продукции.
- Поставку компонентов, требующих военную и космическую приемку.
- Входной контроль качества.
- Наличие сертификата ISO.

В составе нашей компании организован Конструкторский отдел, призванный помогать разработчикам, и инженерам.

Конструкторский отдел помогает осуществить:

- Регистрацию проекта у производителя компонентов.
- Техническую поддержку проекта.
- Защиту от снятия компонента с производства.
- Оценку стоимости проекта по компонентам.
- Изготовление тестовой платы монтаж и пусконаладочные работы.



Тел: +7 (812) 336 43 04 (многоканальный)

Email: org@lifeelectronics.ru