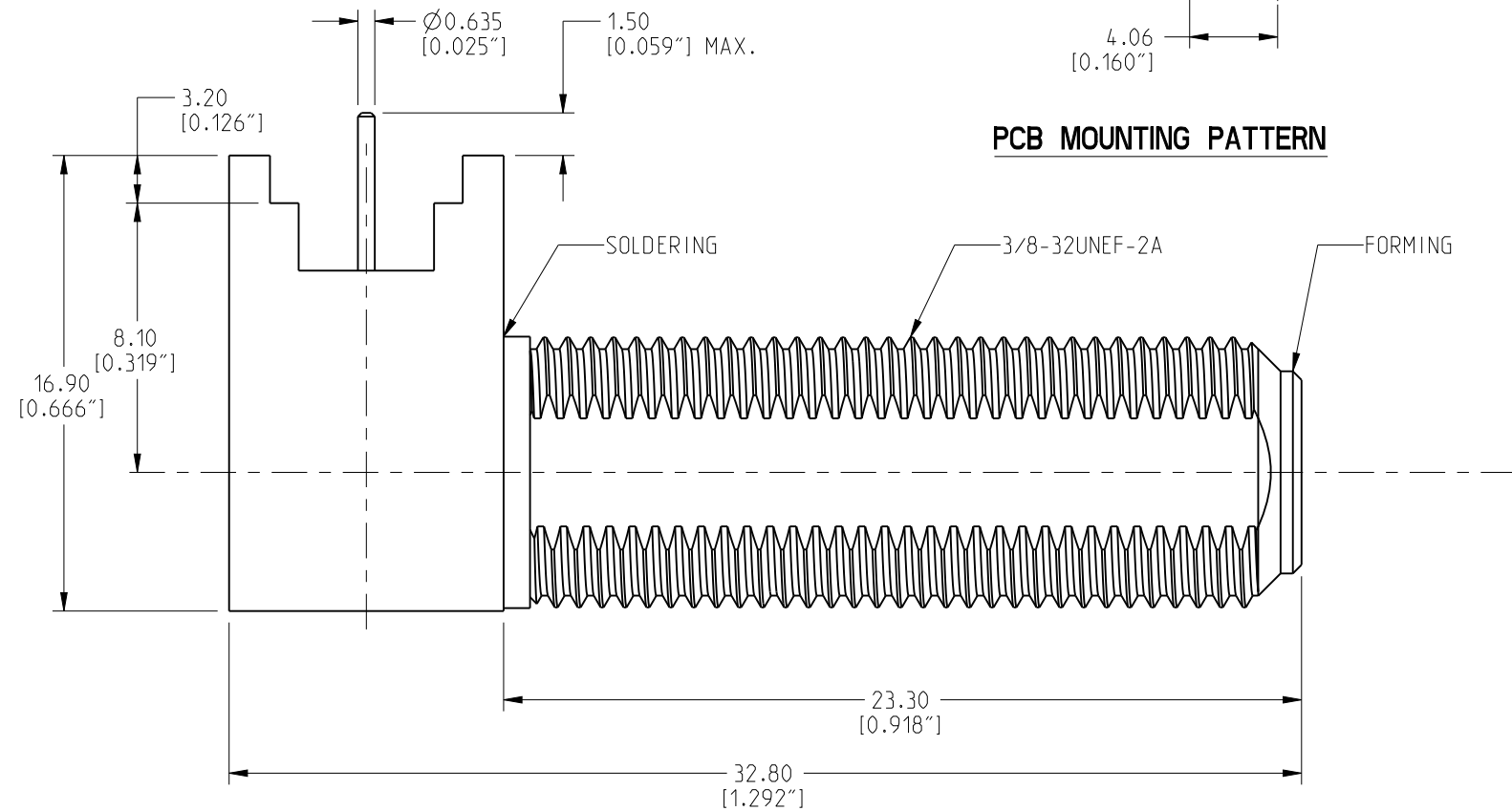
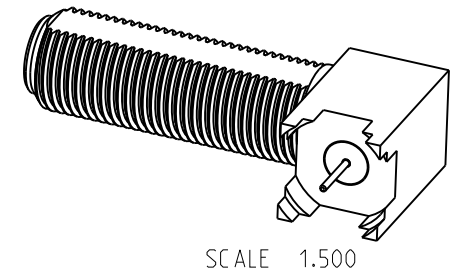
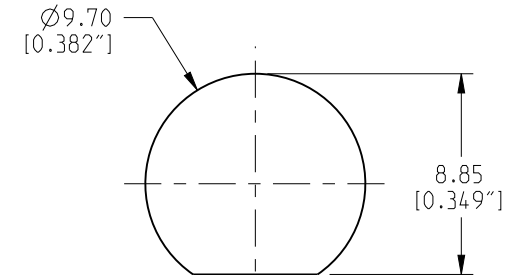
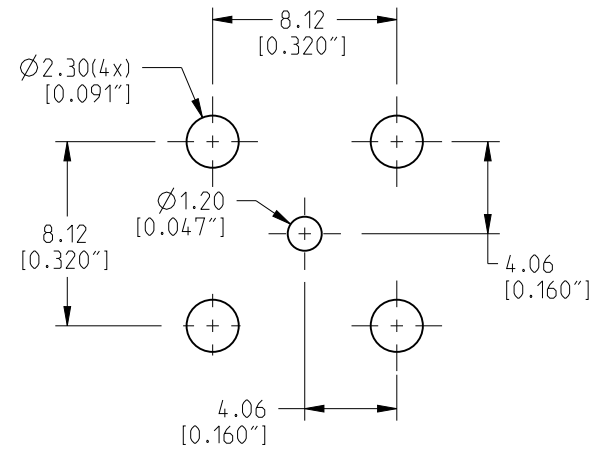
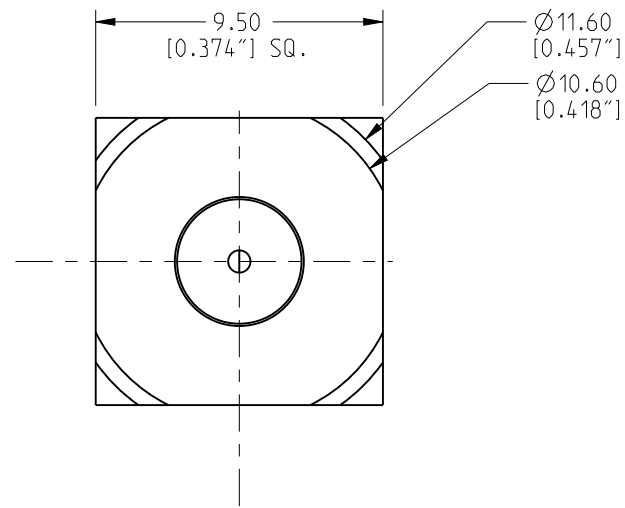


NOTE:

1. SPECIFICATIONS

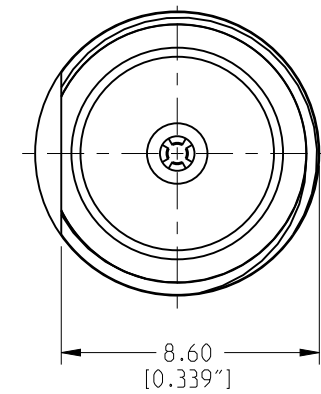
- NOMINAL IMPEDANCE: 75 OHMS
- FREQUENCY RANGE: 0 TO 1.5 GHz
- VOLTAGE RATING: 500V (ms)
- OPERATING TEMPERATURE: -40°C ~ +140°C
- MATING: 200 CYCLES
- MATING TORQUE: 15 in/lbs RECOMMENDED

222128-12		REVISIONS			
DRAWING NO.	REV	DESCRIPTION	DATE	ECO	APPR
THIRD ANGLE PROJ.	NC	INITIAL RELEASE	22-Aug-07	--	--
	A	REVISE INSULATOR MATERIAL TO TEFLON	08-Jan-08	--	--
	B	REMOVE POLY PRO INSULATOR FROM MATERIAL CALLOUT, ADD SPECIFICATIONS	10-Jul-08	--	--
	C	REVISE LEG LENGTH TO 3.2MM, BODY CENTERLINE TO 8.1MM	25-Jul-08	--	--
	D	CONTACT PROJECTION 1.50 [0.059"] MAX WAS 2.40 [0.095"] MAX	12-Jul-11	2196	HR



PANEL CUTOUT

PCB MOUNTING PATTERN



DESCRIPTION	MATERIAL	FINISH	QTY
INSULATOR	TEFLON	NATURAL	2
CONTACT PIN	BRASS	BRT. TIN	1
CONTACT PIN	BRASS	BRT. TIN	1
BODY	BRASS	NICKEL	1

UNLESS OTHERWISE SPECIFIED, DIMENSIONS ARE IN INCHES AND TOLERANCES ARE:
 2 PLACE DECIMAL ±.015 (0,381 mm)
 3 PLACE DECIMAL ±.005 (0,127 mm)
 ANGLES ± 1°

NOTICE - These drawings, specifications, or other data (1) are, and remain the property of Amphenol Corp. (2) must be returned upon request; and (3) are confidential and not to be disclosed to any person other than those to whom they are given by Amphenol Corp. The furnishing of these drawings, specifications, or other data by Amphenol Corp., or to any other person to anyone for any purpose is not to be regarded by implication or otherwise in any manner licensing, granting rights or permitting such holder or any other person to manufacture, use or sell any product, process or design, patented or otherwise, that may in any way be related to or disclosed by said drawings, specifications, or other data.

MATERIAL	SEE TABLE
REFERENCE	TASK-698

DRAWN	HARI R	DATE	11-Jul-11
ENGINEER	G.R.S	DATE	25-Jul-08
APPROVED		DATE	
CAD FILE	Root Folder:/connector/:222128-12		

TITLE	F SERIES RIGHT ANGLE PCB RECEPTACLE SHORT BODY
DWG SIZE	B
DRAWING NO.	222128-12

Amphenol Connex	
SCALE: 4.0:1	SHEET 1 OF 1
REV	D

Компания «Life Electronics» занимается поставками электронных компонентов импортного и отечественного производства от производителей и со складов крупных дистрибьюторов Европы, Америки и Азии.

С конца 2013 года компания активно расширяет линейку поставок компонентов по направлению коаксиальный кабель, кварцевые генераторы и конденсаторы (керамические, пленочные, электролитические), за счёт заключения дистрибьюторских договоров

Мы предлагаем:

- Конкурентоспособные цены и скидки постоянным клиентам.
- Специальные условия для постоянных клиентов.
- Подбор аналогов.
- Поставку компонентов в любых объемах, удовлетворяющих вашим потребностям.
- Приемлемые сроки поставки, возможна ускоренная поставка.
- Доставку товара в любую точку России и стран СНГ.
- Комплексную поставку.
- Работу по проектам и поставку образцов.
- Формирование склада под заказчика.
- Сертификаты соответствия на поставляемую продукцию (по желанию клиента).
- Тестирование поставляемой продукции.
- Поставку компонентов, требующих военную и космическую приемку.
- Входной контроль качества.
- Наличие сертификата ISO.

В составе нашей компании организован Конструкторский отдел, призванный помогать разработчикам, и инженерам.

Конструкторский отдел помогает осуществить:

- Регистрацию проекта у производителя компонентов.
- Техническую поддержку проекта.
- Защиту от снятия компонента с производства.
- Оценку стоимости проекта по компонентам.
- Изготовление тестовой платы монтаж и пусконаладочные работы.



Тел: +7 (812) 336 43 04 (многоканальный)

Email: org@lifeelectronics.ru