

4

3

2

1

THIS DRAWING IS UNPUBLISHED.

RELEASED FOR PUBLICATION

20

LOC

DIST

REVISIONS

© COPYRIGHT 20 BY -

ALL RIGHTS RESERVED.

P	LTR	DESCRIPTION	DATE	DWN	APVD
	E	UPDATED	20FEB2013	MZ	JC
	F	PARTS -1, -2, -3 RELEASED FOR PRODUCTION	27JUN2013	KR	JC

VISUAL INDICATOR
FOR PE CONDUCTOR

NOTES:

1) MATERIAL: POLYAMIDE GLASS FILLED
NATURAL COLOUR

2) PACKAGING: SEE TE PACKAGING SPECIFICATION
107-20294

△ 3 N CODE

△ 4 L CODE

△ 5 PE CODE

△ 6 TE CODE

△ 7 RATED VOLTAGE

△ 8 RATED CURRENT

△ 9 PART NOT YET RELEASED FOR PRODUCTION

NOTE	POL. KEYING	COLOUR	DESCRIPTION	REV.	PART NUMBER
△ 9	F	NATURAL	SOCKET CONN. PCB VERTICAL NECTOR* M-LINE	E	293602-6
△ 9	E	NATURAL	SOCKET CONN. PCB VERTICAL NECTOR* M-LINE	E	293602-5
△ 9	D	NATURAL	SOCKET CONN. PCB VERTICAL NECTOR* M-LINE	E	293602-4
	C	NATURAL	SOCKET CONN. PCB VERTICAL NECTOR* M-LINE	F	293602-3
	B	NATURAL	SOCKET CONN. PCB VERTICAL NECTOR* M-LINE	F	293602-2
	A	NATURAL	SOCKET CONN. PCB VERTICAL NECTOR* M-LINE	F	293602-1

3D VIEWS, FOR REFERENCE ONLY

SCALE 1:1

THIS DRAWING IS A CONTROLLED DOCUMENT.

DIMENSIONS:	TOLERANCES UNLESS OTHERWISE SPECIFIED:
mm	
0 PLC	±
1 PLC	±0.3
2 PLC	±0.20
3 PLC	±
4 PLC	±
ANGLES	±3°
MATERIAL	FINISH
-	-

DWN	M. ZUCCA	28OCT2009
CHK	M. ZUCCA	28OCT2009
APVD	G. TURCO	28OCT2009
PRODUCT SPEC	108-20304	
APPLICATION SPEC	114-20152	
WEIGHT	-	

TE Connectivity

NAME	SIZE	CAGE CODE	DRAWING NO	RESTRICTED TO
SOCKET CONNECTOR PCB VERTICAL VERSION NECTOR* M-LINE 3 POS. UNSEALED	A3	00779	C-293602	-

Customer Drawing

SCALE 3:1

SHEET 1 OF 3

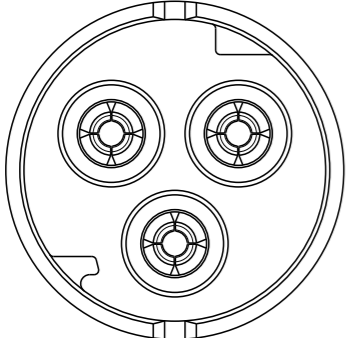
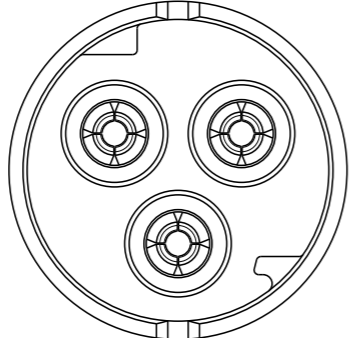
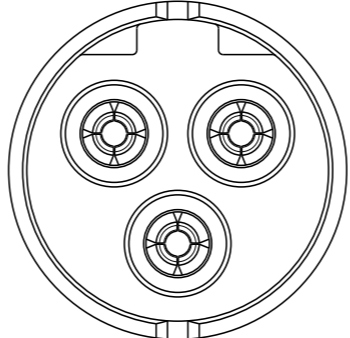
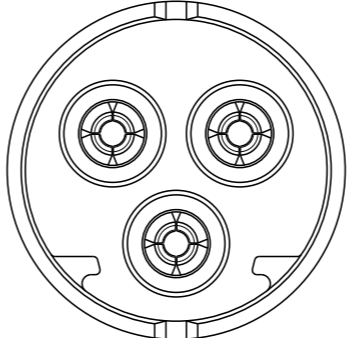
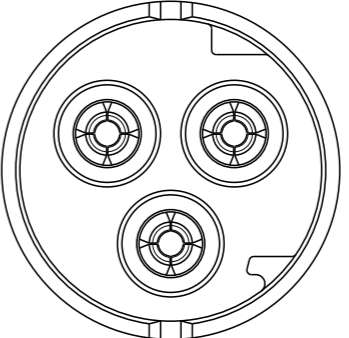
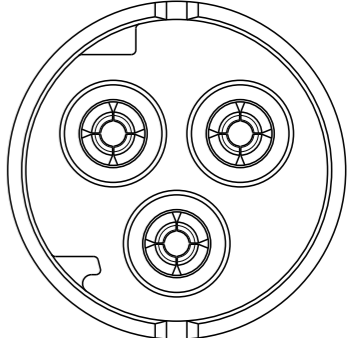
REV F


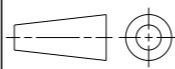
1470-19 (3/11)

THIS DRAWING IS UNPUBLISHED. RELEASED FOR PUBLICATION 20
 © COPYRIGHT 20 BY - ALL RIGHTS RESERVED.

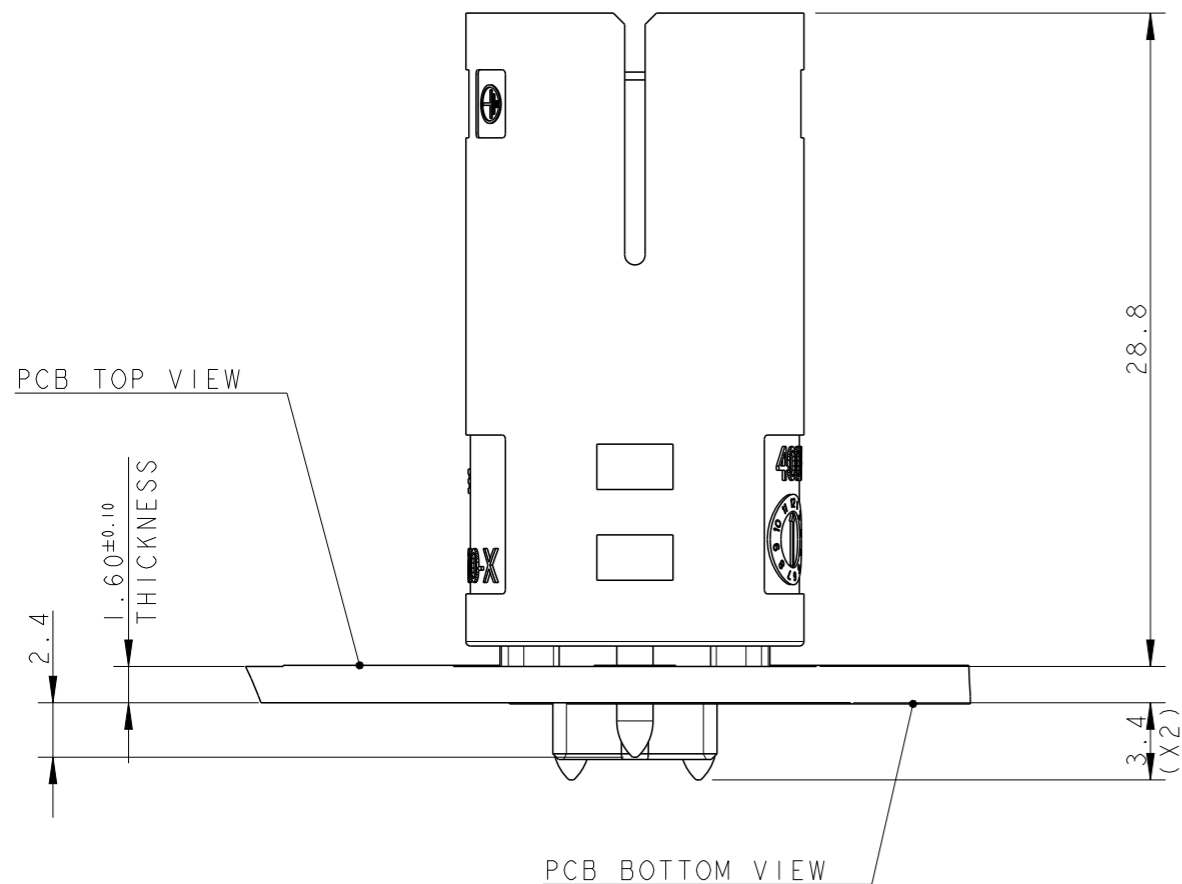
LOC	DIST	REVISIONS			
P	LTR	DESCRIPTION	DATE	DWN	APVD
	-	SEE SHEET 1	-	-	-

POLARIZATION KEYS

TYPE "A"	TYPE "B"	TYPE "C"	TYPE "D"	TYPE "E"	TYPE "F"
P/N 293602-1 AS SHOWN	P/N 293602-2 AS SHOWN	P/N 293602-3 AS SHOWN	P/N 293602-4 AS SHOWN	P/N 293602-5 AS SHOWN	P/N 293602-6 AS SHOWN
					

THIS DRAWING IS A CONTROLLED DOCUMENT.		DWN M. ZUCCA 28OCT2009	 TE Connectivity	
DIMENSIONS: mm		CHK M. ZUCCA 28OCT2009		
TOLERANCES UNLESS OTHERWISE SPECIFIED:		APVD G. TURCO 28OCT2009	NAME SOCKET CONNECTOR PCB VERTICAL VERSION NECTOR* M-LINE 3 POS. UNSEALED	
		PRODUCT SPEC 108-20304	RESTRICTED TO	
0 PLC ± 1 PLC ±0.3 2 PLC ±0.20 3 PLC ± 4 PLC ± ANGLES ±3°		APPLICATION SPEC 114-20152	SIZE A3	CAGE CODE 00779
MATERIAL -		WEIGHT -	DRAWING NO G-293602	REV F
		Customer Drawing	SCALE 3:1	SHEET 2 OF 3

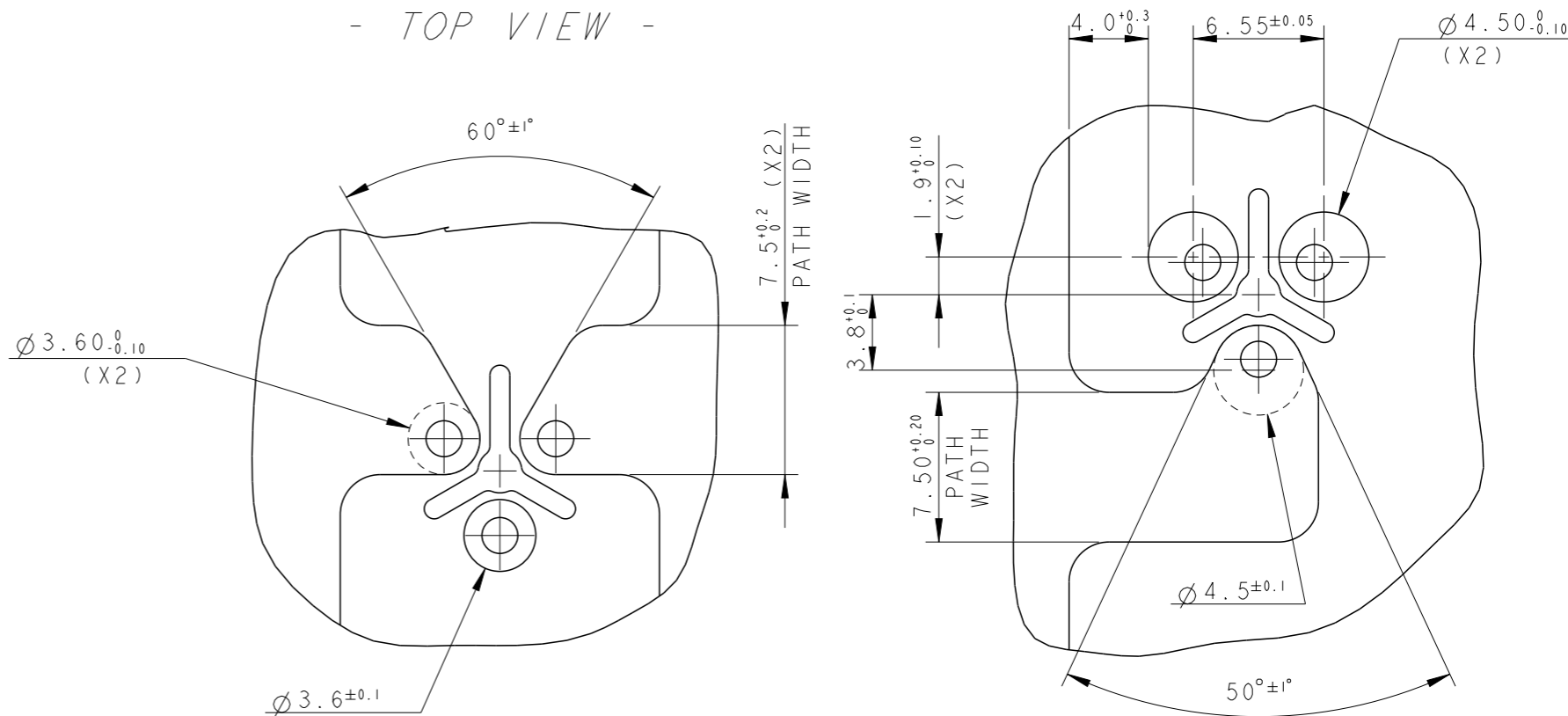
P	LTR	DESCRIPTION	DATE	DWN	APVD
-	-	SEE SHEET 1	-	-	-



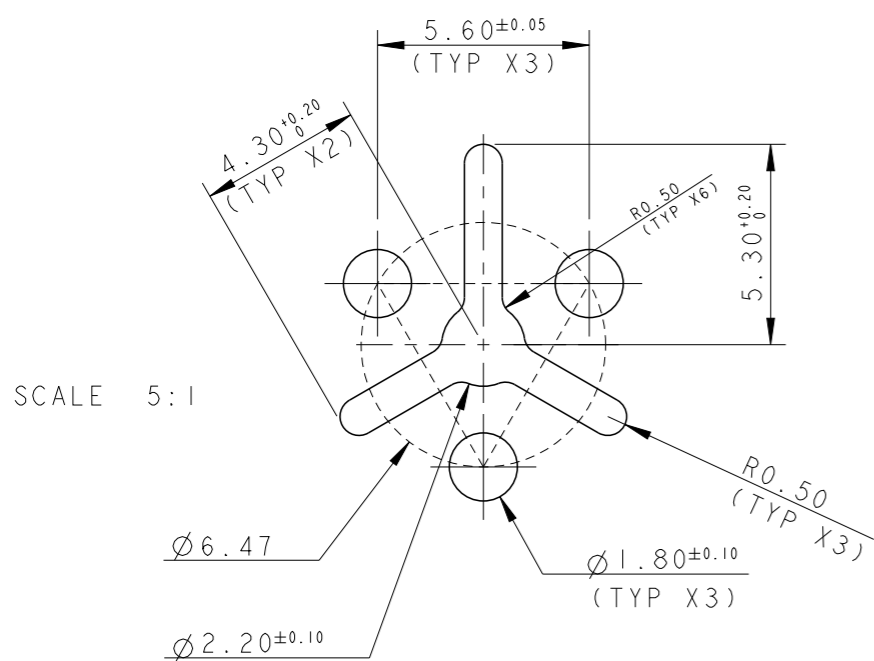
SUGGESTED L, N AND PE TRACKS LAYOUT ON PCB

- BOTTOM VIEW -

- TOP VIEW -



SUGGESTED PCB LAYOUT



THIS DRAWING IS A CONTROLLED DOCUMENT.		DWN M. ZUCCA	28OCT2009	STE TE Connectivity
DIMENSIONS: mm		CHK M. ZUCCA	28OCT2009	
TOLERANCES UNLESS OTHERWISE SPECIFIED:		APVD G. TURCO	28OCT2009	NAME SOCKET CONNECTOR PCB VERTICAL VERSION NECTOR* M-LINE 3 POS. UNSEALED
0 PLC ±-		PRODUCT SPEC	108-20304	
1 PLC ±0.3		APPLICATION SPEC	114-20152	SIZE
2 PLC ±0.20		WEIGHT	-	CAGE CODE
3 PLC ±-		Customer Drawing	SCALE 3:1	DRAWING NO
4 PLC ±-				A300779
ANGLES ±3°				C=293602
FINISH -				RESTRICTED TO
				-
				SHEET 3 OF 3
				REV F

Компания «Life Electronics» занимается поставками электронных компонентов импортного и отечественного производства от производителей и со складов крупных дистрибьюторов Европы, Америки и Азии.

С конца 2013 года компания активно расширяет линейку поставок компонентов по направлению коаксиальный кабель, кварцевые генераторы и конденсаторы (керамические, пленочные, электролитические), за счёт заключения дистрибьюторских договоров

Мы предлагаем:

- Конкурентоспособные цены и скидки постоянным клиентам.
- Специальные условия для постоянных клиентов.
- Подбор аналогов.
- Поставку компонентов в любых объемах, удовлетворяющих вашим потребностям.
- Приемлемые сроки поставки, возможна ускоренная поставка.
- Доставку товара в любую точку России и стран СНГ.
- Комплексную поставку.
- Работу по проектам и поставку образцов.
- Формирование склада под заказчика.
- Сертификаты соответствия на поставляемую продукцию (по желанию клиента).
- Тестирование поставляемой продукции.
- Поставку компонентов, требующих военную и космическую приемку.
- Входной контроль качества.
- Наличие сертификата ISO.

В составе нашей компании организован Конструкторский отдел, призванный помогать разработчикам, и инженерам.

Конструкторский отдел помогает осуществить:

- Регистрацию проекта у производителя компонентов.
- Техническую поддержку проекта.
- Защиту от снятия компонента с производства.
- Оценку стоимости проекта по компонентам.
- Изготовление тестовой платы монтаж и пусконаладочные работы.



Тел: +7 (812) 336 43 04 (многоканальный)
Email: org@lifeelectronics.ru