

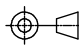

## CODE 41 - BRAID TAIL BACKSHELL

**204M016-19B08**

SERIES \_\_\_\_\_  
 ORDER NUMBER (TABLE 1) \_\_\_\_\_  
 MATERIAL \_\_\_\_\_  
   REFER TO CH00-0250-004  
 FINISH \_\_\_\_\_  
   REFER TO CH00-0250-004  
 ENTRY SIZE (TABLE 2) \_\_\_\_\_  
 MODIFICATION CODE \_\_\_\_\_  
   REFER TO CH00-0250-004 (2)

### NOTES:

1. THIS PRODUCT IS DESIGNED TO TERMINATE A HEAT SHRINKABLE LIPPED BOOT TO A CONNECTOR.
- (2) FOR ADDITIONAL DIMENSIONS, ORDERING INFORMATION AND MODIFICATIONS, SEE CH00-0250-004
3. BACKSHELL TO BE PERMANENTLY MARKED/BAGGED AND LABELLED WITH CODE IDENTIFICATION NUMBER AND PART NUMBER. (e.g. 06090-204M012-19B08).
- (4) WHEN ENTRY SIZE EXCEEDS "MAX ENTRY", A 2 PIECE BACKSHELL (TYPE 2) IS SUPPLIED.
5. BRAID TERMINATION RING MAY BE SUPPLIED AS TINEL-LOCK SHAPE MEMORY RING AT MANUFACTURERS OPTION.
6. BACKSHELL MATES TO MIL-DTL-38999 SERIES I & II, CLASS E & T, MS27466, MS27467, MS27468, MS27472, MS27473, MS27474, MS27479, MS27480, MS27481, MS27484, MS27497, MS27652, MS27653, MS27654, MS27656 CONNECTORS.

|  |                           |                    |  |  |  |   |                          |                 |
|--|---------------------------|--------------------|--|--|--|---|--------------------------|-----------------|
| DRAWN  | K.WINCZURA                | DATE<br>17/04/2015 |                               | 3RD ANGLE<br>PROJECTION<br>NOT TO<br>SCALE | <b>TITLE:</b>  |  |                          |                 |
| CHECKED  |                           | 17/04/2015         |  |  | <b>BRAID TAIL BACKSHELL</b>  |   |                          |                 |
| APPROVED   | K.SHEPPARD                | 27/04/2015         | UNLESS OTHERWISE SPECIFIED<br>ALL DIMENSIONS IN MILLIMETRES<br>GENERAL TOL<br>LINEAR +/-0.25MM<br>ANGULAR +/- 1° |  | <b>ASSY USED ON:</b>   |   |                          |                 |
| APPROVED   | H.SMITH                   | 01/09/2015         |  |  | <b>MIL-DTL-38999 SERIES I &amp; II</b>   |   |                          |                 |
| <b>REVISIONS</b>                                   |                           |                    |  |  |  |   |                          |                 |
| LTR  | DESCRIPTION               | DATE               | APPROVED   |  |  |   |                          |                 |
| M  | REVISED PER ECN AD930     |                    |  |  |  |   |                          |                 |
| N  | REVISED PER ECO-15-012000 | 01/09/2015         | H.SMITH  |  |  |   |                          |                 |
| TE CAGE CODE: 06090<br>POLAMCO/TE CAGE CODE: U5792 |                           |                    |  |  | TE CONNECTIVITY - POLAMCO LTD RESERVES THE RIGHT TO AMEND THIS DRAWING AND THE INFORMATION SET FORTH HEREON AT ANY TIME. USERS SHOULD INDEPENDENTLY EVALUATE THE SUITABILITY OF THE PRODUCT FOR THEIR APPLICATION. | DRAWING NO:<br><b>204M0XX</b>   | DRAWING REV:<br><b>N</b> | SHT<br><b>1</b> |

IF MAX ENTRY IS EXCEEDED BACKSHELL  
WILL BE SUPPLIED AS TYPE 2

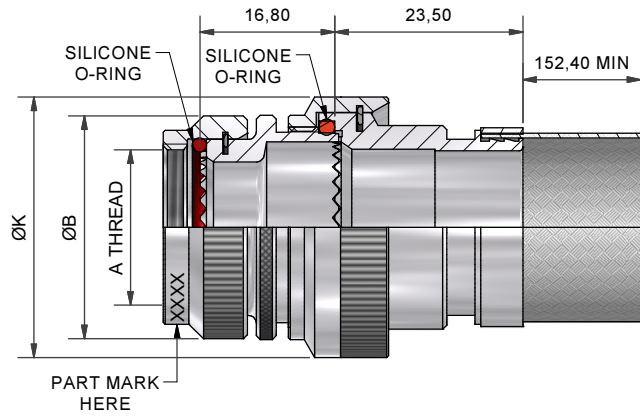
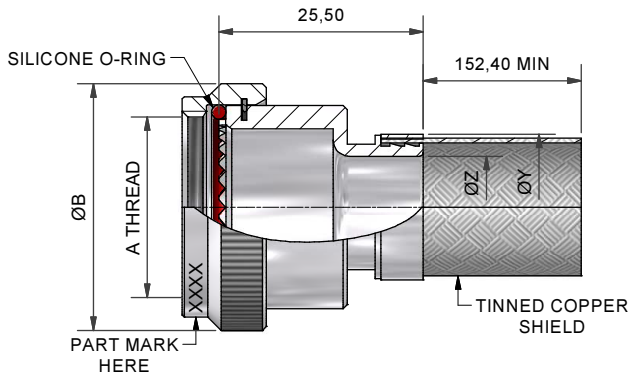
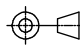


TABLE 1

| ORDER NUMBER | SHELL SIZE SER 1 / SER 2 | A THREAD      | ØB MAX | MAX ENTRY |
|--------------|--------------------------|---------------|--------|-----------|
| 08           | 09 / 08                  | 7/16-28UNEF   | 18,3   | 04        |
| 10           | 11 / 10                  | 9/16-24UNEF   | 21,5   | 06        |
| 12           | 13 / 12                  | 11/16-24UNEF  | 24,5   | 08        |
| 14           | 15 / 14                  | 13/16-20UNEF  | 27,8   | 10        |
| 16           | 17 / 16                  | 15/16-20UNEF  | 30,8   | 12        |
| 18           | 19 / 18                  | 1 1/16-18UNEF | 34,1   | 13        |
| 20           | 21 / 20                  | 1 3/16-18UNEF | 37,3   | 15        |
| 22           | 23 / 22                  | 1 5/16-18UNEF | 40,5   | 17        |
| 24           | 25 / 24                  | 1 7/16-18UNEF | 43,7   | 18        |

TABLE 2

| ENTRY SIZE | ØK MAX | ØZ REF | ØY REF |
|------------|--------|--------|--------|
| 03         | NA     | 4,77   | 13,1   |
| 04         | NA     | 6,35   | 13,1   |
| 05         | 21,0   | 7,92   | 13,1   |
| 06         | 21,0   | 9,52   | 17,9   |
| 07         | 21,0   | 11,12  | 17,9   |
| 08         | 24,5   | 12,70  | 17,9   |
| 09         | 24,5   | 14,27  | 17,9   |
| 10         | 29,0   | 15,87  | 24,2   |
| 11         | 32,5   | 17,47  | 24,2   |
| 12         | 32,5   | 19,05  | 24,2   |
| 13         | 35,5   | 20,62  | 24,2   |
| 14         | 35,5   | 22,23  | 30,6   |
| 15         | 37,0   | 23,82  | 30,6   |
| 16         | 37,0   | 25,40  | 30,6   |
| 17         | 40,0   | 26,98  | 33,2   |
| 18         | 40,0   | 28,60  | 33,2   |
| 20         | 43,5   | 31,80  | 42,0   |
| 21         | 48,5   | 33,34  | 42,0   |
| 22         | 48,5   | 35,00  | 42,0   |
| 24         | 52,1   | 38,10  | 42,0   |
| 28         | 58,5   | 44,45  | 49,0   |

|  |            |      |            |  |
|--|------------|------|------------|--|
| DRAWN  | K.WINCZURA | DATE | 17/04/2015 | <br>3RD ANGLE PROJECTION NOT TO SCALE |
| CHECKED  |            | DATE | 17/04/2015 |  |
| APPROVED   | K.SHEPPARD | DATE | 27/04/2015 |  |
| APPROVED   | H.SMITH    | DATE | 01/09/2015 |  |
| UNLESS OTHERWISE SPECIFIED ALL DIMENSIONS IN MILLIMETRES GENERAL TOL LINEAR +/-0,25MM ANGULAR +/- 1° |            |      |            |  |

| REVISIONS |                           |            |          |
|-----------|---------------------------|------------|----------|
| LTR       | DESCRIPTION               | DATE       | APPROVED |
| M         | REVISED PER ECN AD930     |            |          |
| N         | REVISED PER ECO-15-012000 | 01/09/2015 | H.SMITH  |

**TITLE:**  
**BRAID TAIL BACKSHELL**

**ASSY USED ON:**  
**MIL-DTL-38999 SERIES I & II**



**Polamco**  
TE connectivity

TE CAGE CODE: 06090  
POLAMCO/TE CAGE CODE: U5792

TE CONNECTIVITY - POLAMCO LTD RESERVES THE RIGHT TO AMEND THIS DRAWING AND THE INFORMATION SET FORTH HEREON AT ANY TIME. USERS SHOULD INDEPENDENTLY EVALUATE THE SUITABILITY OF THE PRODUCT FOR THEIR APPLICATION.

DRAWING NO:  
**204M0XX**

DRAWING REV:  
**N**

SHT  
**2**

Компания «Life Electronics» занимается поставками электронных компонентов импортного и отечественного производства от производителей и со складов крупных дистрибьюторов Европы, Америки и Азии.

С конца 2013 года компания активно расширяет линейку поставок компонентов по направлению коаксиальный кабель, кварцевые генераторы и конденсаторы (керамические, пленочные, электролитические), за счёт заключения дистрибьюторских договоров

Мы предлагаем:

- Конкурентоспособные цены и скидки постоянным клиентам.
- Специальные условия для постоянных клиентов.
- Подбор аналогов.
- Поставку компонентов в любых объемах, удовлетворяющих вашим потребностям.
- Приемлемые сроки поставки, возможна ускоренная поставка.
- Доставку товара в любую точку России и стран СНГ.
- Комплексную поставку.
- Работу по проектам и поставку образцов.
- Формирование склада под заказчика.
- Сертификаты соответствия на поставляемую продукцию (по желанию клиента).
- Тестирование поставляемой продукции.
- Поставку компонентов, требующих военную и космическую приемку.
- Входной контроль качества.
- Наличие сертификата ISO.

В составе нашей компании организован Конструкторский отдел, призванный помогать разработчикам, и инженерам.

Конструкторский отдел помогает осуществить:

- Регистрацию проекта у производителя компонентов.
- Техническую поддержку проекта.
- Защиту от снятия компонента с производства.
- Оценку стоимости проекта по компонентам.
- Изготовление тестовой платы монтаж и пусконаладочные работы.



Тел: +7 (812) 336 43 04 (многоканальный)

Email: [org@lifeelectronics.ru](mailto:org@lifeelectronics.ru)